

## G 5150 Vi Active

Teljesen beépíthető mosogatógép  
a bevált Miele minőségben kedvező bevezető áron.



- A legjobb eredmények kevesebb mint egy óra alatt – QuickPowerWash
- Akár 50%-os villamosenergia-megtakarítás a Miele melegvíz-csatlakozással
- Rugalmas kosárialakítás mindennapjaihoz igazítva – Comfort kosarak
- Különösen könnyen nyitható és csukható ajtó – ComfortClose
- Több rugalmasság és hely edényei számára – állítható magasságú felső kosárral



EAN: 4002516620853 / Cikkszám: 12173860 / Régi cikkszám: 215150610E1

<b>Kivitel</b>	
Teljesen integrált mosogatógépek	•
60-as mosogatógép	•
<b>Design</b>	
Panel színe	Nemesacél
Panel kivitele	teljesen integrált panel
Kezelési mód	programválasztó gomb
Kijelző	Háromjegyű, 7 szegmenses kijelző
Kijelző színe	sárga
<b>Kényelem</b>	
A hátralévő idő kijelzése	•
Késleltetett indítás akár 24 óráig	•
Funkcióellenőrző	akusztikus, Kijelző
<b>Hatékony és fenntarthatóság</b>	
Energiahatékonysági osztály (A–G)	D
Vízfogyasztás automatikus programban (l)	6,0
Az ECO-program vízfogyasztása (l) programciklusonként	8,5
Áramfelhasználás ECO-programban (kWh)	0,83
Az ECO-program energiafogyasztása (kWh) 100 programciklusonként	83
Melegvíz-csatlakozás fogyasztási értéke ECO-programban (kWh)	0,56
Az ECO program időtartama (perc)	265
Zajkibocsátási kategória	C
Zajkibocsátás, dB(A)	45
EcoPower technológia	•
Ellenőrzött higiénia	•
Melegvíz-csatlakozás	•
Féltöltet	•
<b>Eredményminőség</b>	
Frissvízrendszerű mosogatógép	•
BrilliantGlassCare	•
<b>Mosogatóprogramok</b>	
QuickPowerWash	•
ECO	•
Automatikus	•
Intenzív 75 °C	•
Kímélő	•
<b>Mosogatási opciók</b>	
Expressz program	•
Extra tiszta	•
Extra száraz	•
<b>Kosárialakítás</b>	
Evőeszközök elhelyezése	Evőeszközös
FlexCare csészetartó	2
Kosárialakítás	Comfort
Szabvány-terítékszám	13

## G 5150 Vi Active

Teljesen beépíthető mosogatógép  
a bevált Miele minőségben kedvező bevezető áron.

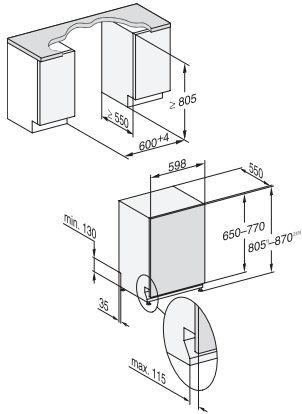


EAN: 4002516620853 / Cikkszám: 12173860 / Régi cikkszám215150610E1

<b>Biztonság</b>	
Waterproof-rendszer	•
<b>Műszaki adatok</b>	
Fülkeszélesség, minimum (mm)	600
Fülkeszélesség, maximum (mm)	600
Fülkemaasság, minimum (mm)	805
Fülkemaasság, maximum (mm)	870
Fülkemélység (mm)	550
Készülék szélessége (mm)	598
Készülék magassága (mm)	805
Készülék mélysége (mm)	550
Készülék mélysége nyitott ajtónál (cm)	116,5
Nettó súly (kg)	43,0
Teljes teljesítményigény (kW)	2,00
Feszültség (V)	230
Biztosíték (A)	10
Fázisok száma	1
Elektromos frekvenciára vonatkozó szabvány	50
Vízbevezető tömlő hossza (cm)	1,50
Vízvezető tömlő hossza (cm)	1,50
Elektromos kábel hossza (m)	1,70
Előlap min. súlya (kg)	4,0
Előlap max. súlya (kg)	11,0
Megerősített tartó rugóval (Miele ügyfélszolgálatán keresztül utólag megrendelhető alkatrész) előlap min.súlya	8,0
Megerősített tartó rugóval (Miele ügyfélszolgálatán keresztül utólag megrendelhető alkatrész) előlap max.súlya	16,0
<b>Mellékelt tartozékok</b>	
1 csomag UltraTabs (20 darab)	•
Kupon: 1 csomag UltraTabs (20 darab) vagy 3 csomag (csomagonként 60 darab) akciós áron	•

## G 5150 Vi Active

Teljesen beépíthető mosogatógép  
a bevált Miele minőségben kedvező bevezető áron.



G7000, fully integrated dishwasher, 60cm (installation drawing)