

## G 5150 SCVi Active

Teljesen beépíthető mosogatógép

a bevált Miele minőségben kedvező bevezető áron.



- A legjobb eredmények kevesebb mint egy óra alatt – QuickPowerWash
- Akár 50 %-os árammegtakarítás – melegvíz-csatlakozás
- Rugalmas és biztos elhelyezés – Comfort kosárkialakítás
- Különösen könnyen nyitható és csukható ajtó – ComfortClose
- Maximális rugalmasság – állítható magasságú felső kosár



EAN: 4002516620846 / Anyagszám: 12173850 / Régi anyagszám: 21515062OE1

<b>Kivitel</b>	
Teljesen integrált mosogatógépek	•
60-as mosogatógép	•
<b>Design</b>	
Panel színe	Nemesacél
Panel kivitele	teljesen integrált panel
Kezelési mód	programválasztó gomb
Kijelző	Háromjegyű, 7 szegmenses kijelző
Kijelző színe	sárga
<b>Kényelem</b>	
Ajtózárás-rásegítés	ComfortClose
A hátralévő idő kijelzése	•
Késleltetett indítás akár 24 óráig	•
Funkcióellenőrző	akusztikus
<b>Hatékony és fenntarthatóság</b>	
Energiahatékonysági osztály (A–G)	D
Vízfogyasztás automatikus programban (l)	6,0
Az ECO-program vízfogyasztása (l) programciklusonként	8,5
Áramfelhasználás ECO-programban (kWh)	0,84
Az ECO-program energiafogyasztása (kWh) 100 programciklusonként	84
Melegvíz-csatlakozás fogyasztási értéke ECO-programban (kWh)	0,57
Az ECO program időtartama (perc)	265
Zajkibocsátási kategória	C
Zajkibocsátás, dB(A)	45
EcoPower technológia	•
Ellenőrzött higiénia	•
Melegvíz-csatlakozás	•
<b>Eredményminőség</b>	
Frissvízrendszerű mosogatógép	•
<b>Mosogatóprogramok</b>	
QuickPowerWash	•
ECO	•
Automatikus	•
Intenzív 75 °C	•
Kímélő	•
<b>Mosogatási opciók</b>	
Expressz program	•
Extra tiszta	•
Extra száraz	•
<b>Kosárkialakítás</b>	
Evőeszközök elhelyezése	Evőeszköz-mosogatófiók
FlexCare csészetartó	1
Kosárkialakítás	Comfort
Szabvány-terítékszám	14
<b>Biztonság</b>	
Waterproof-rendszer	•
<b>Műszaki adatok</b>	
Fülkeszélesség, minimum (mm)	600

## G 5150 SCVi Active

Teljesen beépíthető mosogatógép  
a bevált Miele minőségben kedvező bevezető áron.

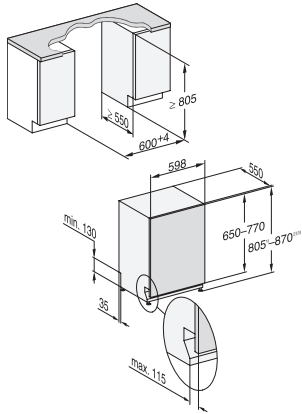


EAN: 4002516620846 / Anyagszám: 12173850 / Régi anyagszám: 21515062OE1

Fülkeszélesség, maximum (mm)	600
Fülkemagasság, minimum (mm)	805
Fülkemagasság, maximum (mm)	870
Fülkemélység (mm)	550
Készülék szélessége (mm)	598
Készülék magassága (mm)	805
Készülék mélysége (mm)	550
Készülék mélysége nyitott ajtónál (cm)	116,5
Nettó súly (kg)	44,0
Teljes teljesítményigény (kW)	2,00
Feszültség (V)	230
Biztosíték (A)	10
Fázisok száma	1
Elektromos frekvenciára vonatkozó szabvány	50
Vízbevezető tömlő hossza (cm)	1,50
Vízvezető tömlő hossza (cm)	1,50
Elektromos kábel hossza (m)	1,70
Előlap min. súlya (kg)	4,0
Előlap max. súlya (kg)	11,0
Megerősített tartó rugóval (Miele ügyfélszolgálatán keresztül utólag megrendelhető alkatrész) előlap min.súlya	8,0
Megerősített tartó rugóval (Miele ügyfélszolgálatán keresztül utólag megrendelhető alkatrész) előlap max.súlya	16,0
<b>Mellékelt tartozékok</b>	
1 csomag UltraTabs (20 darab)	•
Kupon 1 csomag UltraTabs-hoz (20 darab) vagy 9 csomag akciós áron	•

## G 5150 SCVi Active

Teljesen beépíthető mosogatógép  
a bevált Miele minőségben kedvező bevezető áron.



G7000, fully integrated dishwasher, 60cm (installation drawing)