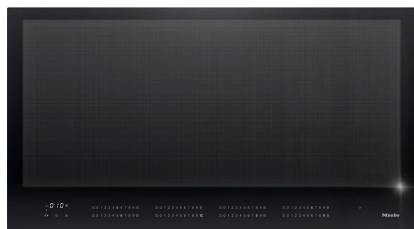


KM 7897-1 FL Diamond

Tűzhelytől független indukciós főzőlap

teljes felületű indukció és DiamondFinish a főzés sokáig tartó öröméért



- Ellenállóra tervezve – DiamondFinish
- Intelligens edényfelismerés – akár hat főzőedény
- Intuitív gyorsválasztás a számsorral – Smart Select White ??
- Kommunikáció a páraelszívóval – Con@ctivity automatikus funkció ??
- Keret nélkül, síkba építhető vagy ráültethető kivitelhez

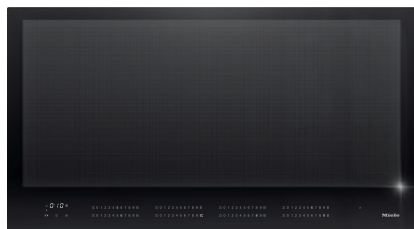
EAN: 4002516639268 / Cikkszám: 12158550 / Régi cikkszám26789773D

Fűtési mód	
Fűtési mód	Indukció
Kialakítás	
Tűzhelytől független	•
Design	
Elegáns üvegkerámia felület	•
Síkba építhető kivitel	•
Karcálló felület	DiamondFinish
Üvegkerámia színe	Grafitfekete
Ráültethető kivitel	•
DiamondFinish	•
Főzőzóna-felszerelés	
Főzőfelületek száma	1
Főzőedények maximális száma	6
1. főzőzóna/főzőfelület	
Pozíció	szabadon választható
Típus	Teljes felület
Méret (mm)	870x380
Max. Booster teljesítmény (W)	3300
Max. teljesítmény (W)	2600
Max. TwinBooster teljesítmény (W)	3650
Kezelési kényelem	
Miele@home	•
Érintógombos kezelés	SmartSelect White
Con@ctivity automatikus funkció	•
Edény- és edényméret-felismerés	•
Kijelző színe	Fehér
Felfűtő automatika	•
Melegentartás	•
Stop&Go funkció	•
Memóriefunkció	•
Lekapcsoló automatika	•
Egyéni beállítási lehetőségek (pl. hangjelzések)	•
Intelligens edényfelismerés	•
Pozicionálási segéd	•
Törlésvédelem	•
Stopper	•
Hatékony és fenntarthatóság	
Teljesítményfelvétel kikapcsolt üzemmódban (W)	0,5
Teljesítményfelvétel Stand-by üzemmódban (W)	1,0
Teljesítményfelvétel hálózatzérelt készenléti üzemmódban (W)	2,0
Időtartam a kikapcsolt üzemmódba történő automatikus kapcsolásig (perc)	20
Időtartam a készenléti üzemmódba történő automatikus kapcsolásig (perc)	20
Időtartam a hálózatzérelt készenléti üzemmódba történő automatikus kapcsolásig (perc)	20
Ápolási kényelem	
Könnyen tisztítható üvegkerámia	•

KM 7897-1 FL Diamond

Tűzhelytől független indukciós főzőlap

teljes felületű indukció és DiamondFinish a főzés sokáig tartó öröméért



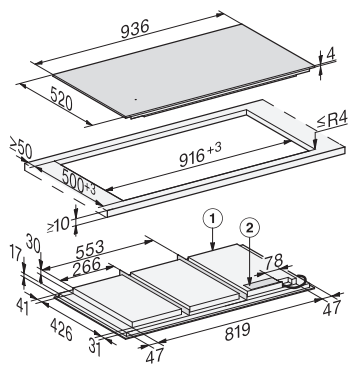
EAN: 4002516639268 / Cikkszám: 12158550 / Régi cikkszám26789773D

Biztonság	
Biztonsági kikapcsolás	•
Reteszelés funkció	•
Üzembehelyezési zár	•
Integrált hűtőventilátor	•
Túlhevülés elleni védelem	•
Maradék hő-kijelző	•
Műszaki adatok	
Méretek (mm) (ma x sz x mé)	51 x 936 x 520
Méretek (mm) (szélesség)	936
Méretek (mm) (magasság)	51
Méretek (mm) (mélység)	520
Kivágási méret (mm) (szélesség) ráültethető kivitel esetén	916
Kivágási méret (mm) (mélység) ráültethető kivitel esetén	500
Beépítési magasság csatlakozódobozzal (mm)	51
Belső kivágási méret (mm) (szélesség) síkba történő beépítéskor	916
Belső kivágási méret (mm) (mélység) síkba építhető beépítéskor	500
Súly (kg)	21
Külső kivágási méret (mm) (szélesség) síkba építhető beépítéskor	940
Külső kivágási méret (mm) (mélység) síkba építhető beépítéskor	524
Teljes teljesítményigény (kW)	11,00
Elektromos kábel hossza (m)	1,4
Feszültség (V)	230
Frekvencia (Hz)	50-60
Mellékelt tartozékok	
Csatlakozókábel	Igen

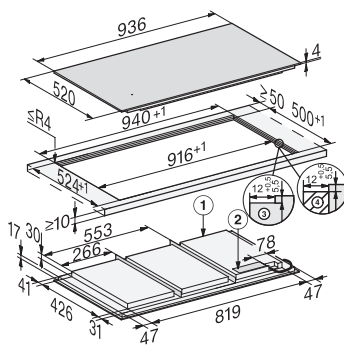
KM 7897-1 FL Diamond

Tűzhelytől független indukciós főzőlap

teljes felületű indukció és DiamondFinish a főzés sokáig tartó öröméért



KM7697FL, KM7897FL, KM7897-1FLDiamond, KM7897-2FL Diamond (installation drawings) – on-set



KM7697FL, KM7897FL, KM7897-1FLDiamond, KM7897-2FL Diamond (installation drawings) – flush-fit