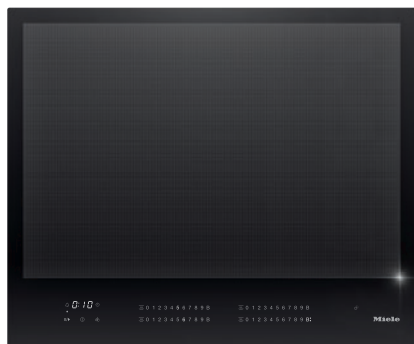


KM 7867-1 FL Diamond

Tűzhelytől független indukciós főzőlap

teljes felületű indukció és DiamondFinish a főzés sokáig tartó öröméért



- Ellenállóra tervezve – DiamondFinish
- Intelligens edényfelismerés – akár négy főzőedény
- Intuitív gyorsválasztás a számsorral – Smart Select White ??
- Kommunikáció a páraelszívóval – Con@ctivity automatikus funkció ??
- Keret nélkül, síkba építhető vagy ráültethető kivitelhez

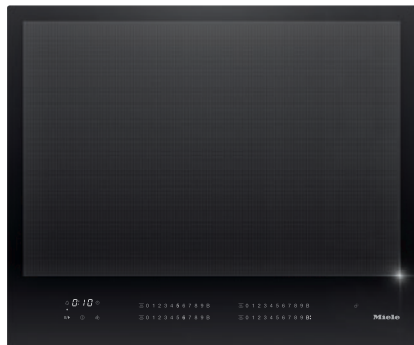
EAN: 4002516625933 / Cikkszám: 12158530 / Régi cikkszám26786773D

Fűtési mód	
Fűtési mód	Indukció
Kialakítás	
Tűzhelytől független	•
Design	
Elegáns üvegkerámia felület	•
Síkba építhető kivitel	•
Karcálló felület	DiamondFinish
Üvegkerámia színe	Grafitfekete
Ráültethető kivitel	•
DiamondFinish	•
Főzőzóna-felszerelés	
Főzőfelületek száma	1
Főzőedények maximális száma	4
1. főzőzóna/főzőfelület	
Pozíció	szabadon választható
Típus	Teljes felület
Méreték (mm)	570x390
Max. Booster teljesítmény (W)	3300
Max. teljesítmény (W)	2600
Max. TwinBooster teljesítmény (W)	3650
Kezelési kényelem	
Miele@home	•
Érintógombos kezelés	SmartSelect
Con@ctivity automatikus funkció	•
Edény- és edényméret-felismerés	•
Kijelző színe	Fehér
Felfűtő automatika	•
Melegentartás	•
Stop&Go funkció	•
Memóriefunkció	•
Lekapcsoló automatika	•
Egyéni beállítási lehetőségek (pl. hangjelzések)	•
Intelligens edényfelismerés	•
Pozicionálási segéd	•
Törlésvédelem	•
Stopper	•
Hatékonyág és fenntarthatóság	
Teljesítményfelvétel kikapcsolt üzemmódban (W)	0,5
Teljesítményfelvétel Stand-by üzemmódban (W)	1,0
Teljesítményfelvétel hálózatzérelt készenléti üzemmódban (W)	2,0
Időtartam a kikapcsolt üzemmódbba történő automatikus kapcsolásig (perc)	20
Időtartam a készenléti üzemmódbba történő automatikus kapcsolásig (perc)	20
Időtartam a hálózatzérelt készenléti üzemmódbba történő automatikus kapcsolásig (perc)	20
Ápolási kényelem	
Könnyen tisztítható üvegkerámia	•

KM 7867-1 FL Diamond

Tűzhelytől független indukciós főzőlap

teljes felületű indukció és DiamondFinish a főzés sokáig tartó öröméért



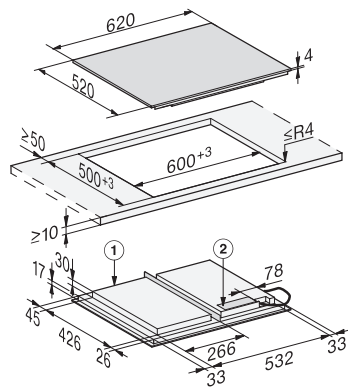
EAN: 4002516625933 / Cikkszám: 12158530 / Régi cikkszám: 26786773D

Biztonság	
Biztonsági kikapcsolás	•
Reteszelés funkció	•
Üzembehelyezési zár	•
Integrált hűtőventilátor	•
Túlhevülés elleni védelem	•
Maradék hő-kijelző	•
Műszaki adatok	
Méret (mm) (ma x sz x mé)	51 x 620 x 520
Méret (mm) (szélesség)	620
Méret (mm) (magasság)	51
Méret (mm) (mélység)	520
Kivágási méret (mm) (szélesség) ráültethető kivitel esetén	600
Kivágási méret (mm) (mélység) ráültethető kivitel esetén	500
Beépítési magasság csatlakozódobozzal (mm)	51
Belső kivágási méret (mm) (szélesség) síkba történő beépítéskor	600
Belső kivágási méret (mm) (mélység) síkba építhető beépítéskor	500
Súly (kg)	14
Külső kivágási méret (mm) (szélesség) síkba építhető beépítéskor	624
Külső kivágási méret (mm) (mélység) síkba építhető beépítéskor	524
Teljes teljesítményigény (kW)	7,30
Elektromos kábel hossza (m)	1,4
Feszültség (V)	230
Frekvencia (Hz)	50-60
Mellékelt tartozékok	
Csatlakozókábel	Igen

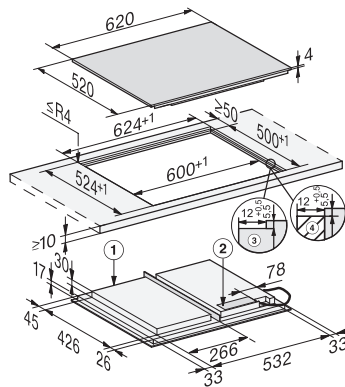
KM 7867-1 FL Diamond

Tűzhelytől független indukciós főzőlap

teljes felületű indukció és DiamondFinish a főzés sokáig tartó öröméért



KM7667FL, KM7667-1FL, KM7867FL, KM7867-1FL Diamond, KM7867-2FL Diamond – onset installation (installation drawings)



KM7667FL, KM7667-1FL, KM7867FL, KM7867-1FLDiamond, KM7867-2FL Diamond – flush (installation drawings)