

KWNS 4784 DE

Szabadonálló hűtő-fagyasztó

FlexiFrame-mel, két különálló hőmérsékletzónával és ActiveHumidity funkcióval.



- Az összes palackméret/-forma tárolása a FlexiFrame
- Optimális fogyasztási és tárolási hőmérséklet a különálló hőmérsékletzónákkal
- A levegő páratartalmának optimális szabályozása az ActiveHumidity
- A bor optimális védelme az UV-álló szigetelőüvegen keresztül
- Kész jégkockák a frissvíz-csatlakozással rendelkező IceMakerrel
- Nincs jegesedés – nincs szükség olvasztásra a NoFrost révén



EAN: 4002516612445 / Cikkszám: 12156940 / Régi cikkszám39478440EU1

Készülékkategória	
Bortemperáló hűtő	•
Kialakítás	
Szabadon álló készülék	•
Ajtó nyitási iránya	balra
Változtatható nyitási irány	•
Side-by-Side-képes	•
Design	
Burkolat színe	ezüst
Előlap színe	CleanSteel nemesacél
Bortároló zóna világítása	fokozatmentesen szabályozható LED
Fagyasztózóna megvilágítása	LED
IceMaker világítása	•
Kezelési kényelem	
Hálózatba kapcsolás a Miele@home segítségével	•
NoFrost	•
VarioRoom	•
SoftClose	•
Jégkockakészítő frissvíz-csatlakozással (IceMaker)	•
Ajtónyitási segítség	SideOpen
Silence-rendszer	•
Rácsok száma	4
Rácsok anyaga	Bükkfa
FlexiFrame rácsok száma	4
SelfClose FlexiFrame	•
NoteBoard	Igen
Alacsony vibrációs tárolás	•
Vezérlés	
Kezelési koncepció	FreshTouch
Kikapcsolható hűtőrész	Igen
Hűtő- és fagyasztózóna független hőmérséklet-szabályozása	Igen
SuperFrost	•
Hőmérsékletzónák száma	3
Hőmérsékletzónák száma	2
Beállítható hőmérsékleti tartomány minimuma (°C)	5
Beállítható hőmérsékleti tartomány maximuma (°C)	20
Sabbat üzemmód	•
Hűtőszekrény/-zóna	
Száraz hátfal	StainlessSteel
ActiveHumidity	•
Fagyasztószekrény/-zóna	
Fagyasztófiókok száma	4
Hatékony és fenntarthatóság	
Energiahatékonysági osztály (A–G)	D
Éves energiafogyasztás (kWh)	189,80
Napi energiafogyasztás (kWh)	0,52

KWNS 4784 DE

Szabadonálló hűtő-fagyasztó

FlexiFrame-mel, két különálló hőmérsékletzónával és ActiveHumidity funkcióval.



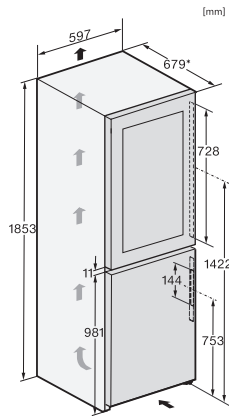
EAN: 4002516612445 / Cikkszám: 12156940 / Régi cikkszám: 39478440EU1

Biztonság	
Reteselés funkció	•
Akusztikus ajtóriasztás	•
Akusztikus hőmérséklet-riasztás a fagyasztótérben	•
Akusztikus hőmérséklet-riasztás	•
Optikai ajtóriasztás	•
Optikai hőmérséklet-riasztás	•
Bortároló zóna áramszünetjelző	•
Műszaki adatok	
Készülék szélessége (mm)	597
Készülék magassága (mm)	1854
Készülék mélysége (mm)	679
Súly (kg)	99,1
Klímaosztály	SN-T
4 csillagos fagyasztózóna (l)	133
Bortároló zóna (l)	171
Teljes hasznos űrtartalom (l)	303
Helykínálat 0,75 literes bordeaux-i palackoknak	44 palack
Tárolási idő üzemzavar esetén (óra)	24
Fagyasztó kapacitása (kg/24h)	10,00
Levegőben terjedő akusztikus zajkibocsátási osztály (A–D)	C
Levegőben terjedő akusztikus zajkibocsátás, dB(A), re1pW	36
Áramfelvétel milliampereben (mA)	1400
Feszültség (V)	220-240
Biztosíték (A)	10
Fázisok száma	1
Frekvencia (Hz)	50-60
Elektromos kábel hossza (m)	2,0
Mellékelt tartozékok	
Active AirClean szűrő	•

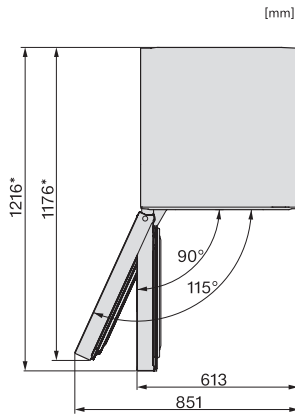
KWNS 4784 DE

Szabodonálló hűtő-fagyasztó

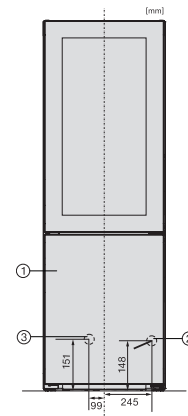
FlexiFrame-mel, két különálló hőmérsékletzónával és ActiveHumidity funkcióval.



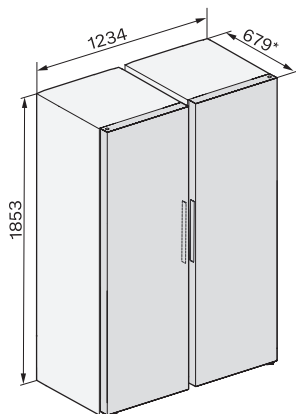
KWNS4784DE edt/cs, Rioja, installation sketch (footnote*) (installation drawings)



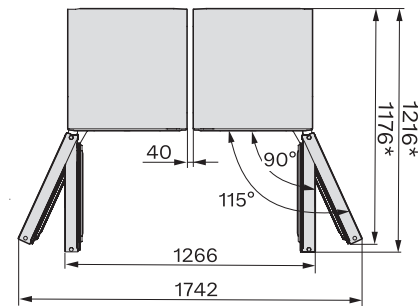
KWNS4784DE edt/cs, Rioja, top view (footnote*) (installation drawings)



KWNS4784DE edt/cs, Rioja, installation (footnote*) (installation drawings)



KWTS4785F, KS4887DD, KWTS4785F, KS4383ED, KWTS4785F, KWNS4784DE, KWNS4784DE, KS4887DD, installation sketch (*footnote)



KWTS4785F, KS4887DD, KWTS4785F, KS4383ED, KWTS4785F, KWNS4784DE, KWNS4784DE, KS4887DD, top view (*footnote)