

KWTS 4785 F 125 Gala Ed

Szabadonálló borhűtő

PresenterFrame-mel, két különálló hőmérsékletzónával és ActiveHumidity-vel.



- Kedvenc borainak stílusos bemutatása a PresenterFrame-nek
- Optimális fogyasztási és tárolási hőmérséklet a különálló hőmérsékletzónákkal
- Okos hálózat, a még több lehetőségért – Miele@home
- A levegő páratartalmának optimális szabályozása az ActiveHumidity
- A bor optimális védelme az UV-álló szigetelőüvegen keresztül
- Az ajtó finoman csukható a SoftClose



EAN: 4002516612094 / Cikkszám: 12156880 / Régi cikkszám39478562EU1

Születésnap akció	
Születésnap modellek 125	•
125 Gala Edition	•
Készülékkategória	
Bortemperáló hűtő	•
Kialakítás	
Szabadon álló készülék	•
Ajtó nyitási iránya	jobb
Változtatható nyitási irány	•
Design	
Burkolat színe	fekete
Előlap színe	Obszidiánfekete üveg
Bortároló zóna világítása	fokozatmentesen szabályozható LED
Kezelési kényelem	
Hálózatba kapcsolás a Miele@home segítségével	•
SoftClose	•
Ajtónyitási segítség	SideOpen
Silence-rendszer	•
Rácsok száma	6
Sütőrácsok anyaga	Bükkfa
NoteBoard	Igen
PresenterFrame	•
Alacsony vibrációs tárolás	•
Vezérlés	
Kezelési koncepció	FreshTouch
Hűtő- és fagyasztózóna független hőmérséklet-szabályozása	Nem
Hőmérsékletzónák száma	2
Beállítható hőmérsékleti tartomány minimuma (°C)	5
Beállítható hőmérsékleti tartomány maximuma (°C)	20
Sabbat üzemmód	•
Hűtőszekrény/-zóna	
Száraz hátfal	BlackSteel
ActiveHumidity	•
Hatékonyság és fenntarthatóság	
Energiahatékonysági osztály (A–G)	F
Éves energiafogyasztás (kWh)	126,66
Napi energiafogyasztás (kWh)	0,34
Biztonság	
Akusztikus ajtóriasztás	•
Akusztikus hőmérséklet-riasztás	•
Optikai hőmérséklet-riasztás	•
Műszaki adatok	
Készülék szélessége (mm)	597
Készülék magassága (mm)	1854
Készülék mélysége (mm)	678
Súly (kg)	98,0

KWTS 4785 F 125 Gala Ed

Szabadonálló borhűtő

PresenterFrame-mel, két különálló hőmérsékletzónával és ActiveHumidity-vel.



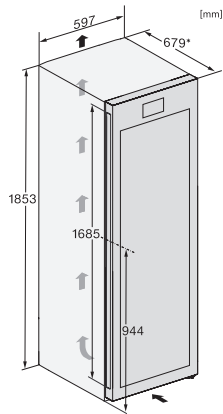
EAN: 4002516612094 / Cikkszám: 12156880 / Régi cikkszám39478562EU1

Klímaosztály	SN-ST
Bortároló zóna (l)	368
Teljes hasznos úrtartalom (l)	368
Helykínálat 0,75 literes bordeaux-i palackoknak	153 palack
Levegőben terjedő akusztikus zajkibocsátási osztály (A–D)	C
Levegőben terjedő akusztikus zajkibocsátás, dB(A), re1pW	37
Áramfelvétel milliampereben (mA)	1200
Feszültség (V)	220-240
Biztosíték (A)	10
Fázisok száma	1
Frekvencia (Hz)	50-60
Elektromos kábel hossza (m)	2,0
Mellékelt tartozékok	
Active AirClean szűrő	•
Fehér kréta	•

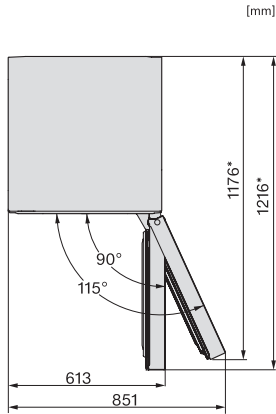
KWTS 4785 F 125 Gala Ed

Szabadonálló borhűtő

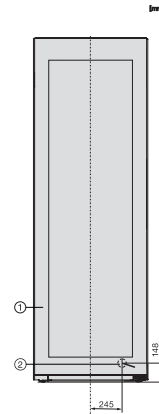
PresenterFrame-mel, két különálló hőmérsékletzónával és ActiveHumidity-vel.



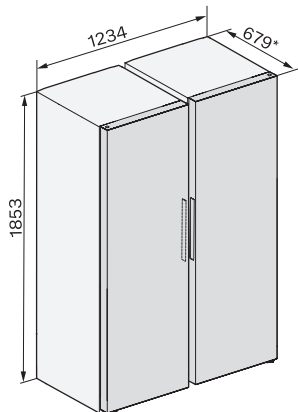
KWTS4785F obsw, Rioja, installation sketch (footnote*) (installation drawings)



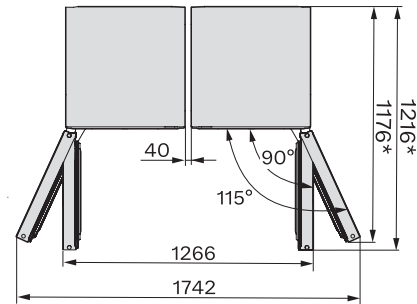
KWTS4785F obsw, Rioja, top view (footnote*) (installation drawings)



KWTS4785F obsw, Rioja, installation (footnote*) (installation drawings)



KWTS4785F, KS4887DD, KWTS4785F, KS4383ED, KWTS4785F, KWNS4784DE, KWNS4784DE, KS4887DD, installation sketch (*footnote)



KWTS4785F, KS4887DD, KWTS4785F, KS4383ED, KWTS4785F, KWNS4784DE, KWNS4784DE, KS4887DD, top view (*footnote)