

TSA233WP Active

T1 hőszivattyús szárítógép:

A++ energiahatékonyság és kimagasló Miele minőség kedvező bevezető áron.



- Takarékoság, a szárító teljes élettartama alatt – EcoDry
- Illatozó ruha, ahogy ön szereti – FragranceDos
- Minden textilra hajszálpontos szárítása – PerfectDry
- A legjobb védelem otthonának – a legjobb kondenzációs hatás
- Egyszerű kezelés az érintőgombokkal – EasyControl

A++

EAN: 4002516619260 / Anyagszám: 12146290 / Régi anyagszám: 12SA2332EU1

Kialakítás	
Toronyba állítható	•
Side-by-Side	•
Alátolható	•
Ajtó nyitási iránya	balra
Kivitel	
Termékmárka	T1 Chrome Edition
Hőszivattyús szárítógépek	•
Design	
Készülék színe	lótuszfehér
Panel színe	lótuszfehér
Ajtó kialakítása	Fehér
Forgókapcsoló színe	lótuszfehér
Panel kivitele	döntött
Kezelési mód	Forgókapcsoló
Kijelző	EasyControl, sárga
Szárítási eredmény	
Pontos szárítás, PerfectDry	•
FragranceDos illatosítórendszer	•
A dob forgásirányának intelligens megfordítása	•
Textilkímélés	
Textilkímélő dob	•
Ruhátóllet (kg)	7,0
Kezelési kényelem	
Késleltetett indítás akár 24 óráig	•
A hátralévő idő kijelzése	•
Programfutás-kijelző	Nem
Dobmegvilágítás	LED
Kondenzvíz tartály	•
Beépített kondenzvíz-elvezetés	•
AddLoad	•
Hatékonyság és fenntarthatóság	
Energiahatékonysági osztály (A+++ – D)	A++
Éves áramfogyasztás (kWh)	208
Alapprogram futásideje percben	155
Pamut program zajszintje teljes töltöttség mellett (dB(A) re1pW)	66
Kondenzációs hatékonysági osztály	A
Áramfogyasztás Pamut szekrényszáraz standard programban teljes töltöttség mellett (kWh)	1,70
EcoDry technológia	•
Karbantartásmentes hőcserélő	•
Szárítóprogramok	
Pamut	•
Könnyen kezelhető	•
Kímélő	•
Ingek/blúzok	•
Gyapjú fellazítás	•
Expressz program	•
Farmer	•

TSA233WP Active

T1 hőszivattyús szárítógép:

A++ energiahatékonyság és kimagasló Miele minőség kedvező bevezető áron.



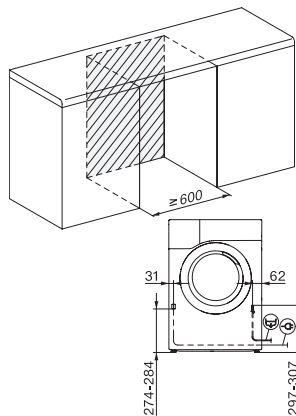
EAN: 4002516619260 / Anyagszám: 12146290 / Régi anyagszám: 12SA2332EU1

Impregnálás	•
Elővasalás	•
Ágyneműk	•
Meleg levegő/DryFresh	•
Szárítási extrák	
Gyűrődésvédelem	•
Kímélő plusz	•
Minőség	
Kímélő bordázat	•
Biztonság	
PIN-kód	•
„Tartály ürtése“ kijelzés	•
„Szűrő tisztítása“ kijelzése	•
Optikai interfész	•
Műszaki adatok	
Méreték (mm) (szélesség)	596
Méreték (mm) (magasság)	850
Méreték (mm) (mélység)	640
Készülék mélysége nyitott ajtónál (mm)	1054
Súly (kg)	57
Teljes teljesítményigény (kW)	1,10
Feszültség (V)	220-240
Biztosíték (A)	10
Frekvencia (Hz)	50
Elektromos kábel hossza (m)	2,0
Hermetikusan zárt	•
Hűtőközeg fajtája	R290
Hűtőközeg-mennyiség (kg)	0,11
Hűtőközeg globális felmelegedési potenciálja (CO ₂ e)	3
Készülék globális felmelegedési potenciálja (CO ₂ e)	0,33
Világítóeszköz cseréje	Ügyfélszolgálat
Mellékelt tartozékok	
Illatpatron	•
Kupon egy második illatpatronhoz	•

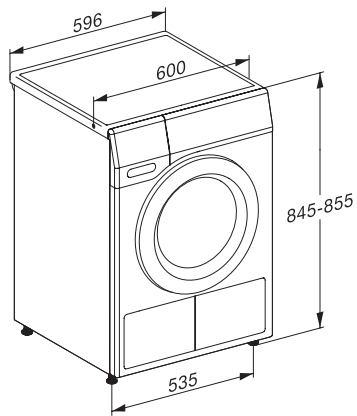
TSA233WP Active

T1 hőszivattyús szárítógép:

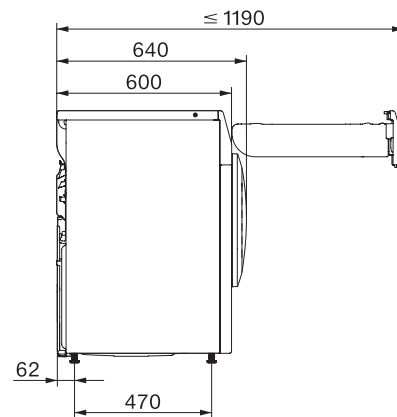
A++ energiahatékonyság és kimagasló Miele minőség kedvező bevezető áron.



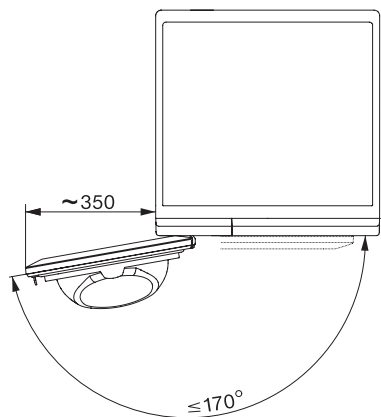
T1 installation drawing, slanted facia or straight facia, measures in mm



T1 drawing, slanted facia or straight facia, measures in mm



T1 drawing, slanted facia or straight facia, without porthole, measures in mm



T1 drawing, slanted facia or straight facia, measures in mm