

WEF674 WCS TDos&8kg

W1 előltöltős mosógép:

A | 8 kg | 1600 ford./perc | automatikus adagolás | Miele@home | CapDosing



EAN: 4002516620433 / Cikkszám: 12146260 / Régi cikkszám: 11EF6741EU1

- 20 éves tökéletes textilápolásra tesztelve\*
- Energiamegtakarítás a legjobb „A” energiahatékonysági osztályban
- TwinDos®\*\*
- Elővasalás – gyűrődéscsökkentés, idő és munka akár 50%-os megtakarítása\*\*\*
- Maximális centrifugálási teljesítmény – 1600 ford./perc

\* A W1 sorozatú mosógépek fejlesztési fázisában a Miele 5 000 mosási ciklussal (= heti 5 mosás, egy év alatt 50 hétig), különböző programokban ellenőrizte a modelleket és az alapvető alkatrészeket. Bővebb információ: [miele.hu/20ev](http://miele.hu/20ev)

\*\* Szabadalom: EP 2 784 205

\*\*\* Szabadalom: EP 2 088 231



|   |                               |
|---|-------------------------------|
| <b>Kialakítás</b>   |                               |
| Toronyba állítható  | •                             |
| Side-by-Side  | •                             |
| Alátolható  | •                             |
| Ajtó nyitási iránya   | jobb                          |
| <b>Kivitel</b>  |                               |
| Termékmárka   | W1 Chrome Edition             |
| Előltöltős  | •                             |
| <b>Centrifugálás</b>  |                               |
| Max. centrifugálási fordulatszám  | 1600                          |
| Öblítés állj  | •                             |
| „Centrifuga nélkül” funkció   | •                             |
| <b>Design</b>   |                               |
| Készülék színe  | lótuszfehér                   |
| Panel színe   | lótuszfehér                   |
| Ajtó kialakítása  | Króm                          |
| Forgókapcsoló színe   | lótuszfehér / króm gyűrű      |
| Panel kivitele  | döntött                       |
| Kezelési mód  | Forgókapcsoló                 |
| Kijelző   | DirectSensor, fehér, 7-szegm. |
| <b>Tisztítási teljesítmény</b>  |                               |
| TwinDos automatikus mosószer-adagolás   | •                             |
| Adagonkénti CapDosing adagolás  | •                             |
| <b>Textilkímélés</b>  |                               |
| Textilkímélő dob  | •                             |
| Ruhátöltet (kg)   | 8,0                           |
| <b>Kezelési kényelem</b>  |                               |
| Hálózatra kapcsolás a Miele@home segítségével                                   | •                             |
| Késleltetett indítás akár 24 óráig  | •                             |
| A hátralévő idő kijelzése   | •                             |
| AutoClean mosószeradagoló fiók  | •                             |
| AddLoad   | •                             |
| <b>Hatékonyság és fenntarthatóság</b>   |                               |
| Energiahatékonysági osztály (A–G)   | A                             |
| Súlyozott energiafogyasztás 100 üzemciklusonként a mosási ciklusban (kWh)       | 47                            |
| Súlyozott vízfelhasználás üzemciklusonként (l)                                  | 47                            |
| Centrifugálás-hatékonysági osztály  | A                             |
| Levegőben terjedő akusztikus zajkibocsátási osztály (centrifugázáskor)          | A                             |
| Levegőben terjedő akusztikus zajkibocsátás centrifugázás közben (db(A) re 1 pW) | 69                            |
| Az „ECO 40–60” program időtartama névleges kapacitásnál                         | 219                           |
| Teljesítményfelvétel kikapcsolt üzemmódban (W)                                  | 0,40                          |
| Teljesítményfelvétel hálózatzérelt készenléti üzemmódban (W)                    | 0,80                          |
| „Hideg” és „20 °C” alacsony hőmérsékletű mosás                                  | •                             |

WEF674 WCS TDos&8kg

W1 előltöltős mosógép:

A | 8 kg | 1600 ford./perc | automatikus adagolás | Miele@home | CapDosing



EAN: 4002516620433 / Cikkszám: 12146260 / Régi cikkszám11EF6741EU1

|   |                     |
|---|---------------------|
| Mennyiségi automatika                             | •                   |
| Vízmennyiség-számláló                             | •                   |
| Habszabályozás                                    | •                   |
| ProfiEco motor                                    | •                   |
| <b>Mosóprogramok</b>                              |                     |
| Pamut   | •                   |
| Pamut előmosással                                 | •                   |
| Könnyen kezelhető                                 | •                   |
| Kímélő  | •                   |
| Ingek/blúzok                                      | •                   |
| Gyapjú (kézi mosás)                               | •                   |
| Expressz 20                                       | •                   |
| Sötét ruha/farmer                                 | •                   |
| Impregnálás                                       | •                   |
| Szivattyúzás/centrifugálás                        | •                   |
| ECO 40–60   | •                   |
| <b>Mosási extrák</b>                              |                     |
| Rövid   | •                   |
| Elővasalás gőzzel                                 | •                   |
| Hangjelzés  | •                   |
| <b>Biztonság</b>                                  |                     |
| Vízvédelmi rendszer                               | Watercontrol-System |
| PIN-kód   | •                   |
| Optikai interfész                                 | •                   |
| <b>Műszaki adatok</b>                             |                     |
| Méret (mm) (szélesség)                            | 596                 |
| Méret (mm) (magasság)                             | 850                 |
| Méret (mm) (mélység)                              | 636                 |
| Készülék mélysége nyitott ajtónál (mm)            | 1054                |
| Készülék mélysége ajtó nélkül (aláépítéshez) (mm) | 600                 |
| Súly (kg)   | 94                  |
| Teljes teljesítményigény (kW)                     | 2,10-2,40           |
| Feszültség (V)                                    | 220-240             |
| Biztosíték (A)                                    | 10                  |
| Frekvencia (Hz)                                   | 50                  |
| Vízbevezető tömlő hossza (m)                      | 1,60                |
| Vízvezető tömlő hossza (m)                        | 1,50                |
| Elektromos kábel hossza (m)                       | 2                   |
| <b>Mellékelt tartozékok</b>                       |                     |
| 3 kapszula  | •                   |
| UltraPhase 1+2                                    | •                   |
| Kupon 5 flakon Miele UltraPhase mosószerhez       | •                   |

WEF674 WCS TDos&8kg

W1 előtöltős mosógép:

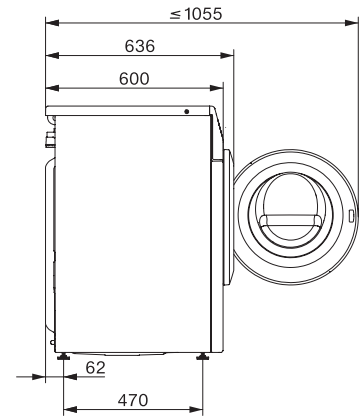
A | 8 kg | 1600 ford./perc | automatikus adagolás | Miele@home | CapDosing



W1 installation drawing, slanted facia or straight facia, measures in mm



W1 drawing, slanted facia or straight facia, measures in mm



W1 drawing, slanted facia or straight facia, measures in mm



W1 drawing, slanted facia or straight facia, measures in mm