

H 2861 B

Sütő

– kombinálható design, hálózatra kapcsolás, PerfectClean, és FlexiClip sín.



- Szöveges kijelző vezérlőgombokkal – EasyControl Plus
- Rendkívül könnyű tisztítás – PerfectClean felszereltség
- Wi-Fi-hálózatra köthető készülék – Miele@home
- Egyszerűen a tökéletes eredményért – Automatikus programok
- Mindenhez, aminek ropogásra kell sülnie – AirFry üzemmód



EAN: 4002516622130 / Cikkszám: 12144600 / Régi cikkszám22286144D

Kialakítás és design	
Beépíthető sütő	•
Szín	Cleansteel nemesacél
PureLine	•
Élvezeti előnyök	
Gyors felfűtés	•
Üzem módok	
AirFry	•
Automatikus programok	•
Eco-hőlégkeverés	•
Grill	•
Hőlégkeverés plusz	•
Intenzív sütés	•
Alsó-felső sütés	•
Alsó hő	•
Légkeveréses grill	•
Kezelési kényelem	
Hálózatra kapcsolás a Miele@home segítségével	•
Kijelző	EasyControl Plus
SoftOpen	•
SoftClose	•
MultiLingua	•
Pontos idő kijelzése	•
Stopper	•
Az ételkészítési idő indításának beprogramozása	•
Az ételkészítési idő végének beprogramozása	•
Programozható ételkészítési idő	•
Tényleges hőmérséklet kijelzése	•
Várt hőmérséklet kijelzése	•
Hangjelzés a kívánt hőmérséklet elérésekor	•
Javasolt hőmérséklet	•
Egyéni beállítások	•
Hatékonyság és fenntarthatóság	
Energiahatékonysági osztály (A+++ – D)	A+
Teljesítményfelvétel kikapcsolt üzemmódban (W)	0,5
Teljesítményfelvétel Stand-by üzemmódban (W)	1,0
Teljesítményfelvétel hálózatzérelt készenléti üzemmódban (W)	2,0
Időtartam a készenléti üzemmódba történő automatikus kapcsolásig (perc)	20
Időtartam a hálózatzérelt készenléti üzemmódba történő automatikus kapcsolásig (perc)	20
Időtartam a kikapcsolt üzemmódba történő automatikus kapcsolásig (perc)	20
Ápolási kényelem	
Nemesacél/CleanSteel felület	•
Sütőtér PerfectClean bevonattal és katalitikus hátfallal	•
CleanGlass-ajtó	•
Biztonság	
Készülékkihűtő rendszer hűvös előlappal	•
Biztonsági kikapcsolás	•

H 2861 B

Sütő

– kombinálható design, hálózatra kapcsolás, PerfectClean, és FlexiClip sín.



EAN: 4002516622130 / Cikkszám: 12144600 / Régi cikkszám22286144D

Üzembehelyezési zár

•

#### Műszaki adatok

Sütőtér térfogata (l)	76
Behelyezési szintek száma	5
Behelyezési szintek száma, 1. sütőtér	5
Behelyezési szintek száma, 2. sütőtér	5
Behelyezési szintek jelölése	•
Sütőtér megvilágítása	1 Halogén-Spot
Hőmérsékletek (°C)	30–300
Hőmérséklet min. (°C)	30
Hőmérséklet max. (°C)	300
Fülkeszélesség, min. (mm)	560
Fülkeszélesség, max. (mm)	568
Fülkemagasság, min. (mm)	590
Fülkemagasság, max. (mm)	595
Fülkemélység (mm)	550
Készülék szélessége (mm)	595
Készülék magassága (mm)	596
Készülék mélysége (mm)	569
Súly (kg)	42,0
Teljes teljesítményigény (kW)	3,50
Feszültség (V)	220-240
Frekvencia (Hz)	50
Biztosíték (A)	16
Fázisok száma	1
Csatlakozókábel hálózati csatlakozóval	•
Elektromos kábel hossza (m)	1,50
Világítóeszköz cseréje	Ügyfél

#### Mellékelt tartozékok

HBB 71 Sütőtepsi PerfectClean bevonattal	1
HUBB 71 Univerzális tepsi PerfectClean bevonattal	1
Sütőrács	1
HFC 70-C FlexiClip teljesen kihúzható sín (pár)	1
Kivehető tartórács (pár)	1

#### Elérhető kijelzőnyelvek

A MultiLingua révén rendelkezésre álló kijelzőnyelvek

bahasa malaysia, dansk, deutsch, english, español, français, hrvatski, italiano, magyar, nederlands, norsk, polski, português, русский, română, slovenčina, slovenščina, srpski, suomi, svenska, türkçe, українська, čeština, ελληνικά,

H 2861 B

Sütő

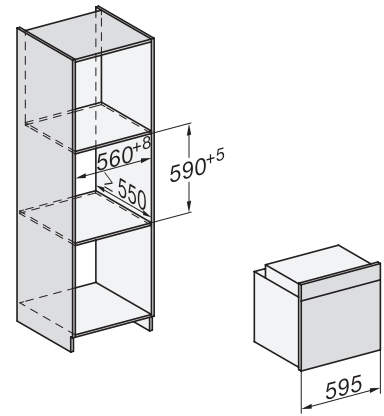
– kombinálható design, hálózatra kapcsolás, PerfectClean, és FlexiClip sín.



installation H7000 XL, installation drawing



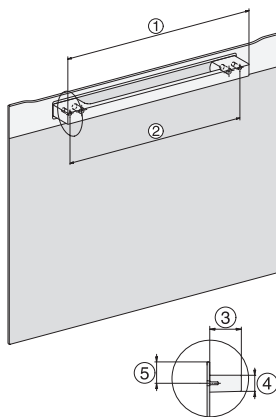
side view H7000 XL, installation drawings



built-in H7000 XL, installation drawing



Installation H7000 XL underframe, installation drawings



H7000 handle, installation drawing



side view H7000 XL build-under, installation drawing