

H 2861 BP

Sütő

– kombinálható design, hálózatra kapcsolás, pirolízis és FlexiClip sín.



- Szöveges kijelző vezérlőgombokkal – EasyControl Plus
- Minimális tisztítási ráfordítás – pirolízis-felszereltség
- Wi-Fi-hálózatra köthető készülék – Miele@home
- Egyszerűen a tökéletes eredményért – Automatikus programok

A+

EAN: 4002516622123 / Anyagszám: 12144590 / Régi anyagszám: 22286135D

Kialakítás és design	
Beépíthető sütő	•
VitroLine	•
Készülék színe	Grafit szürke
Élvezeti előnyök	
Gyors felfűtés	•
Üzem módok	
AirFry	•
Automatikus programok	•
Eco-hőlégkeverés	•
Grill üzemmódok	•
Grill	•
Hőlégkeverés plusz	•
Intenzív sütés	•
Alsó-felső sütés	•
Légkeveréses grill	•
Kezelési kényelem	
Hálózatra kapcsolás a Miele@home segítségével	•
Kijelző	EasyControl Plus
SoftOpen	•
SoftClose	•
MultiLingua	•
Pontos idő kijelzése	•
Stopper	•
Az ételkészítési idő indításának beprogramozása	•
Az ételkészítési idő végének beprogramozása	•
Programozható ételkészítési idő	•
Tényleges hőmérséklet kijelzése	•
Várt hőmérséklet kijelzése	•
Hangjelzés a kívánt hőmérséklet elérésekor	•
Javasolt hőmérséklet	•
Egyéni beállítások	•
Hatékonyság és fenntarthatóság	
Energiahatékonysági osztály (A+++ – D)	A+
Teljesítményfelvétel kikapcsolt üzemmódban (W)	0,5
Teljesítményfelvétel Stand-by üzemmódban (W)	1,0
Teljesítményfelvétel hálózatzérelt készenléti üzemmódban (W)	2,0
Időtartam a készenléti üzemmódba történő automatikus kapcsolásig (perc)	20
Időtartam a hálózatzérelt készenléti üzemmódba történő automatikus kapcsolásig (perc)	20
Időtartam a kikapcsolt üzemmódba történő automatikus kapcsolásig (perc)	20
Ápolási kényelem	
Pirolitikus tisztítás	•
CleanGlass-ajtó	•
Biztonság	
Készülék hűtő rendszer hűvös előlappal	•
Biztonsági kikapcsolás	•
Üzembehelyezési zár	•

H 2861 BP

Sütő

– kombinálható design, hálózatra kapcsolás, pirolízis és FlexiClip sín.



EAN: 4002516622123 / Anyagszám: 12144590 / Régi anyagszám: 22286135D

Ajtóreteszelés pirolízis-üzem módban

•

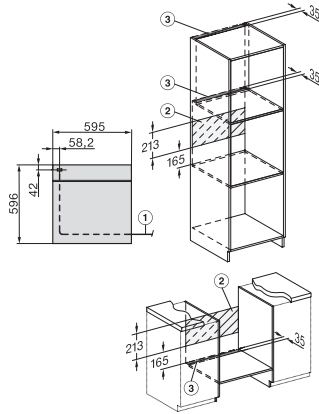
#### Műszaki adatok

Sütőtér térfogata (l)	76
Behelyezési szintek száma	5
Behelyezési szintek száma, 1. sütőtér	5
Behelyezési szintek száma, 2. sütőtér	5
Behelyezési szintek jelölése	•
Sütőtér megvilágítása	1 Halogén-Spot
Hőmérsékletek (°C)	30–300
Hőmérséklet min. (°C)	30
Hőmérséklet max. (°C)	300
Fülkeszélesség, min. (mm)	560
Fülkeszélesség, max. (mm)	568
Fülkemagasság, min. (mm)	590
Fülkemagasság, max. (mm)	595
Fülkemélység (mm)	550
Készülék szélessége (mm)	595
Készülék magassága (mm)	596
Készülék mélysége (mm)	568
Súly (kg)	47,0
Teljes teljesítményigény (kW)	3,60
Feszültség (V)	220-240
Frekvencia (Hz)	50
Biztosíték (A)	16
Fázisok száma	1
Csatlakozókábel hálózati csatlakozóval	•
Elektromos kábel hossza (m)	1,50
Világítóeszköz cseréje	Ügyfél
<b>Mellékelt tartozékok</b>	
Sütőtepsi PerfectClean bevonattal	1
Univerzális tepsi PerfectClean bevonattal	1
Sütőrács	1
FlexiClip teljesen kihúzható sín (pár)	1
Kivehető tartórács (pár)	1

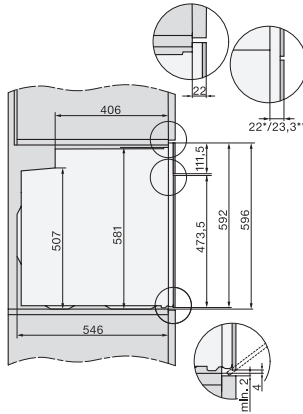
H 2861 BP

Sütő

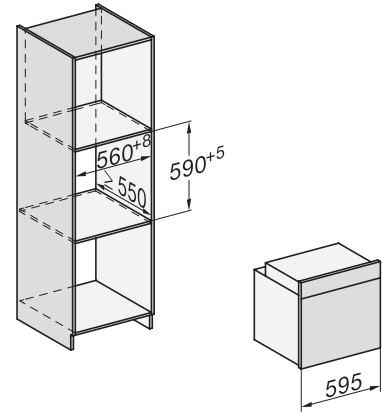
– kombinálható design, hálózatra kapcsolás, pirolízis és FlexiClip sín.



installation H7000 XL, installation drawing



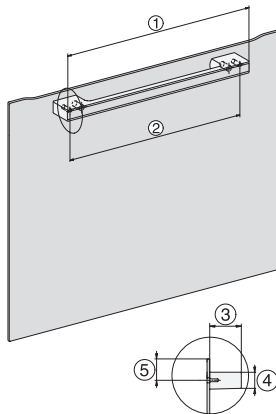
side view H7000 XL, installation drawings



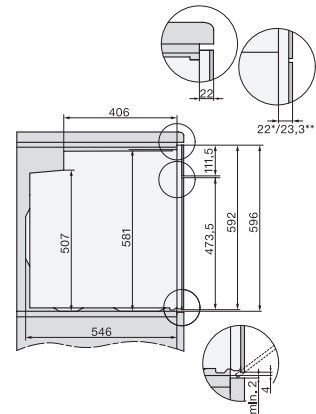
built-in H7000 XL, installation drawing



H226x-1B/BP/E/EP/I/IP, H2x6xB/BP, H7x6xB/BP/BPX, installation drawings



DG7x40, DGC7x4x, DGC7x6x, DG7635, DGM7x4x, DO7, H2860B/BP, H7240BM, H7x40BM, H7x4xB/BP, H7x6xB/BP, installation drawings



side view H7000 XL build-under, installation drawing