

H 2841 B

Kompakt sütő

– kombinálható design, hálózatra kapcsolás, PerfectClean, és FlexiClip sín.



- Szöveges kijelző vezérlőgombokkal – EasyControl Plus
- Rendkívül könnyű tisztítás – PerfectClean felszereltség
- Wi-Fi-hálózatra köthető készülék – Miele@home
- Egyszerűen a tökéletes eredményért – Automatikus programok
- Az ajtó lágyan nyílik és záródik – SoftOpen és SoftClose

A+

EAN: 4002516622079 / Anyagszám: 12144430 / Régi anyagszám: 22284144D

Kialakítás és design	
Beépíthető sütő	•
PureLine	•
Készülék színe	Cleansteel nemesacél
Élvezeti előnyök	
Gyors felfűtés	•
Üzem módok	
Automatikus programok	•
Eco-hőlégkeverés	•
Grill üzemmódok	•
Grill	•
Hőlégkeverés plusz	•
Intenzív sütés	•
Alsó-felső sütés	•
Alsó hő	•
Légkeveréses grill	•
Kezelési kényelem	
Hálózatra kapcsolás a Miele@home segítségével	•
Kijelző	EasyControl Plus
SoftOpen	•
SoftClose	•
MultiLingua	•
Pontos idő kijelzése	•
Stopper	•
Az ételkészítési idő indításának beprogramozása	•
Az ételkészítési idő végének beprogramozása	•
Programozható ételkészítési idő	•
Tényleges hőmérséklet kijelzése	•
Várt hőmérséklet kijelzése	•
Hangjelzés a kívánt hőmérséklet elérésekor	•
Javasolt hőmérséklet	•
Egyéni beállítások	•
Hatékonyság és fenntarthatóság	
Energiahatékonysági osztály (A+++ – D)	A+
Teljesítményfelvétel kikapcsolt üzemmódban (W)	0,5
Teljesítményfelvétel Stand-by üzemmódban (W)	1,0
Teljesítményfelvétel hálózatzérelt készenléti üzemmódban (W)	2,0
Időtartam a készenléti üzemmódba történő automatikus kapcsolásig (perc)	20
Időtartam a hálózatzérelt készenléti üzemmódba történő automatikus kapcsolásig (perc)	20
Időtartam a kikapcsolt üzemmódba történő automatikus kapcsolásig (perc)	20
Ápolási kényelem	
Nemesacél/CleanSteel felület	•
Sütőtér PerfectClean bevonattal és katalitikus hátfallal	•
CleanGlass-ajtó	•
Biztonság	
Készülékkihűtő rendszer hűvös előlappal	•
Biztonsági kikapcsolás	•

H 2841 B

Kompakt sütő

– kombinálható design, hálózatra kapcsolás, PerfectClean, és FlexiClip sín.



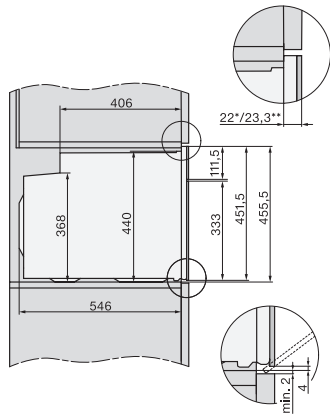
EAN: 4002516622079 / Anyagszám: 12144430 / Régi anyagszám: 22284144D

Üzembehelyezési zár	•
<b>Műszaki adatok</b>	
Sütőtér térfogata (l)	49
Behelyezési szintek száma	3
Behelyezési szintek száma, 1. sütőtér	3
Behelyezési szintek száma, 2. sütőtér	3
Behelyezési szintek jelölése	•
Sütőtér megvilágítása	1 Halogén-Spot
Hőmérséklet min. (°C)	30
Hőmérséklet max. (°C)	300
Fülkeszélesség, min. (mm)	560
Fülkeszélesség, max. (mm)	568
Fülkemagasság, min. (mm)	450
Fülkemagasság, max. (mm)	452
Fülkemélység (mm)	550
Készülék szélessége (mm)	595
Készülék magassága (mm)	456
Készülék mélysége (mm)	569
Súly (kg)	35,0
Hőmérsékletek (°C)	30–300
Teljes teljesítményigény (kW)	3,20
Feszültség (V)	220-240
Frekvencia (Hz)	50
Fázisok száma	1
Biztosíték (A)	16
Csatlakozókábel hálózati csatlakozóval	•
Elektromos kábel hossza (m)	1,50
Világítóeszköz cseréje	Ügyfél
<b>Mellékelt tartozékok</b>	
Sütőtepsi PerfectClean bevonattal	1
Univerzális tepsi PerfectClean bevonattal	1
Sütőrács	1
FlexiClip teljesen kihúzható sín (pár)	1
Kivehető tartórács (pár)	1

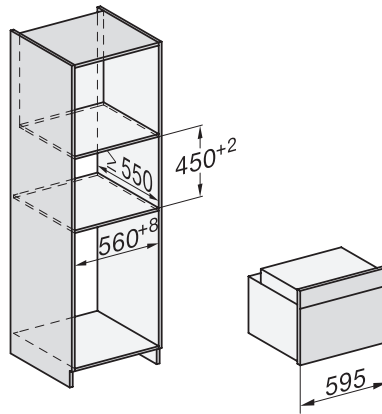
## H 2841 B

### Kompakt sütő

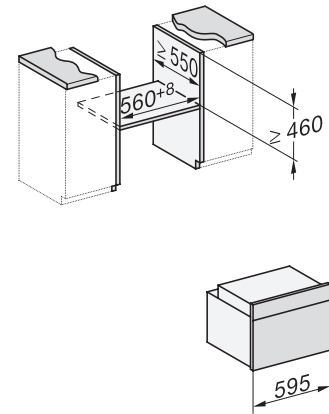
– kombinálható design, hálózatra kapcsolás, PerfectClean, és FlexiClip sín.



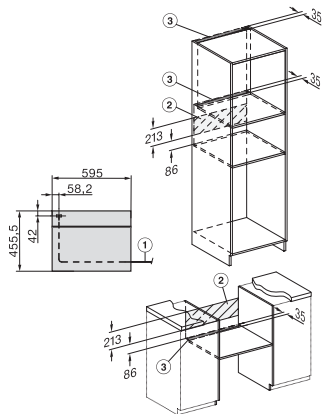
H2840B, H7244B, H7244BP, H7440B, H7440BPX, H7640BP, H7840BP, H7840BPX, installation drawings



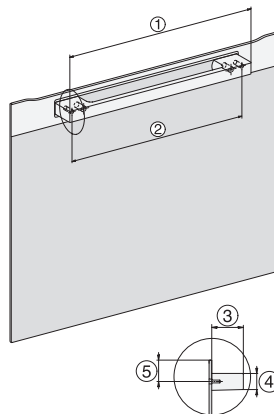
H2840B, H7x4xB/BP/BPX, installation drawings



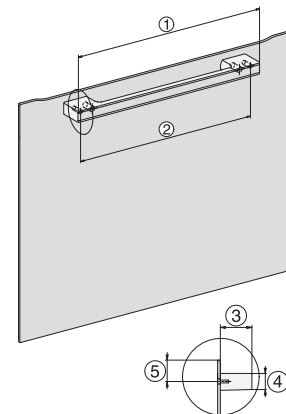
H2840B, H7x4xB/BP/BPX, installation drawings



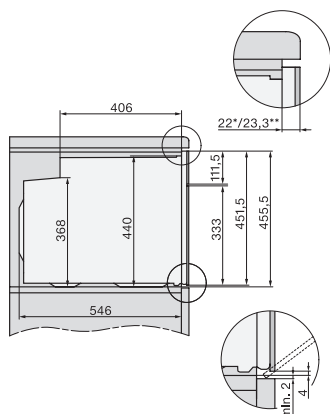
H7x4xB/BP/BPX, H2840B, installation drawings



DG2840, DG7x40, DGC7x4x, DG7x6x, DGC7x6x, DGD7635, DGM7x4x, DO7, H28B/BP, H7x4xB/BM/BP, H7x6xB/BP, installation drawing



DG7x40, DGC7x4x, DGC7x6x, DG7635, DGM7x4x, DO7, H2860B/BP, H7240BM, H7x40BM, H7x4xB/BP, H7x6xB/BP, installation drawings



H2840B, H7244B, H7244BP, H7440B, H7440BPX, H7640BP, H7840BP, H7840BPX, installation drawings