

DGC 7151

Gőzsütő

elegáns fekete kivitelben, hálózatra kapcsolással és TasteControl funkcióval.



- Szöveges kijelző szenzoros kezeléssel – DirectSensor S
- Kiváló eredmények – MonoSteam gőztechnológia
- Különösen laza tészta és ropogós kéreg – Klímavezérlés
- Az ételek garantáltan nem égnek le – TasteControl
- Könnyű tisztítás – PerfectClean felszereltség

A+

EAN: 4002516598909 / Anyagszám: 12103650 / Régi anyagszám: 22715122D

Kialakítás és design	
Gőzsütő	•
BlackLine	•
Készülék színe	Obszidiánfekete
Élvezeti előnyök	
TasteControl	•
Gyors felfűtés	•
Külső gőztermelés	•
Üzem módok	
Felolvasztás	•
Automatikus programok	•
Sütőautomatika	•
Gőzpárolás	•
Grill üzemmódok	•
Grill	•
Hőlégkeverés plusz	•
Intenzív sütés	•
Klímavezérlés	•
Alsó-felső sütés	•
Alsó sütés	•
Légkeveréses grill	•
Eco-hőlégkeverés	•
Kezelési kényelem	
Hálózatra kapcsolás a Miele@home segítségével	•
Kijelző	DirectSensor S
SoftOpen	•
SoftClose	•
MultiLingua	•
Mennyiségtől független párolás	•
Pontos idő kijelzése	•
Stopper	•
Az ételkészítési idő indításának beprogramozása	•
Az ételkészítési idő végének beprogramozása	•
Programozható ételkészítési idő	•
Tényleges hőmérséklet kijelzése	•
Várt hőmérséklet kijelzése	•
Hangjelzés a kívánt hőmérséklet elérésekor	•
Javasolt hőmérséklet	•
Egyéni beállítások	•
Hatékonyság és fenntarthatóság	
Energiahatékonysági osztály (A+++ – D)	A+
Automatikus maradékhő-hasznosítás	•
Teljesítményfelvétel kikapcsolt üzemmódban (W)	0,5
Teljesítményfelvétel Stand-by üzemmódban (W)	1,0
Teljesítményfelvétel hálózatzérelt készenléti üzemmódban (W)	2,0
Időtartam a készenléti üzemmódba történő automatikus kapcsolásig (perc)	20
Időtartam a hálózatzérelt készenléti üzemmódba történő automatikus kapcsolásig (perc)	20

DGC 7151

Gőzsütő

elegáns fekete kivitelben, hálózatra kapcsolással és TasteControl funkcióval.



EAN: 4002516598909 / Anyagszám: 12103650 / Régi anyagszám: 22715122D

Időtartam a kikapcsolt üzemmódba történő automatikus kapcsolásig (perc) 20

Ápolási kényelem

Zománcozott sütőtér PerfectClean bevonattal és katalitikus hátfallal

•

Külső gőzfejlesztő

•

Alsó fűtőtest a kondenzvíz csökkentéséhez

•

Ápolóprogramok

•

Áztatás ápolóprogram

•

Sütőtérszáritási program

•

Kivehető tartórács

•

Vízkömentesítés

•

CleanGlass-ajtó

•

Gőztechn./vízellátás

MonoSteam

•

Gőzfejlesztő teljesítménye (kW)

2,20

Frissvíz-tartály térfogata (l)

1,0

Szívócső a víz felvételéhez

•

Biztonság

Készülékűtő rendszer hűvös előlappal

•

Biztonsági kikapcsolás

•

Üzembehelyezési zár

•

Billentyűzár

•

Műszaki adatok

Sütőtér térfogata (l)

76

Behelyezési szintek száma

5

Behelyezési szintek jelölése

•

Ajtó nyitási iránya

alul

Sütőtér megvilágítása

1 Halogen-Spot

Hőmérséklet sütő üzemmódban min. (°C)

30

Hőmérséklet sütő üzemmódban max. (°C)

250

Hőmérséklet gőzpároló üzemmódban min. (°C)

70

Hőmérséklet gőzpároló üzemmódban max. (°C)

100

Fülkeszélesség, min. (mm)

560

Fülkeszélesség, max. (mm)

568

Fülkemagasság, min. (mm)

590

Fülkemagasság, max. (mm)

595

Fülkemélység (mm)

550

Készülék méretei (mm) (sz x ma x mé)

595 x 596 x 568

Készülék szélessége (mm)

595

Készülék magassága (mm)

596

Készülék mélysége (mm)

568

Súly (kg)

42,0

Teljes teljesítményigény (kW)

3,50

Feszültség (V)

220-240

Frekvencia (Hz)

50

Biztosíték (A)

16

Fázisok száma

1

Csatlakozókábel hálózati csatlakozóval

•

Világítóeszköz cseréje

Ügyfélszolgálat

Mellékelt tartozékok

Sütőtepsi PerfectClean bevonattal

1

DGC 7151

Gőzsütő

elegáns fekete kivitelben, hálózatba kapcsolással és TasteControl funkcióval.

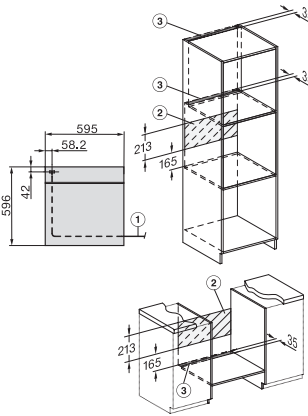
DGC 7151

Gőzsütő

elegáns fekete kivitelben, hálózatra kapcsolással és TasteControl funkcióval.



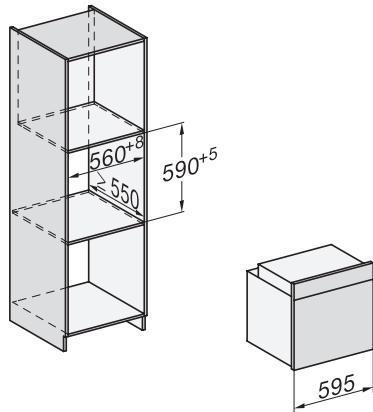
H226x-1B/BP/E/EP/I/VP, H2760B/BP, H28x0B/BP, H7x6xB/BP/BPX installation drawings



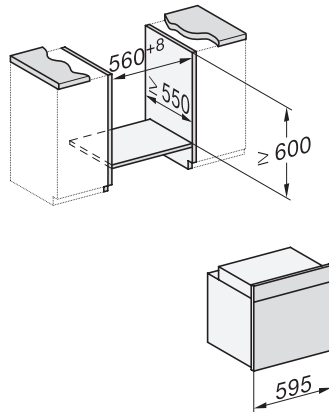
H226x-1B/BP/E/EP/I/VP, H2760B/BP, H28x0B/BP, H7x6xB/BP/BPX, installation drawings, GB, AUS



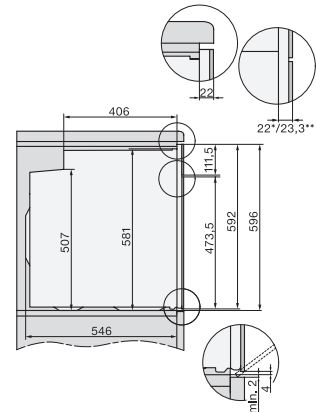
H2760B/BP, H28x0B/BP, H7x6xB/BP/BPX, DGC7351, DGC7151, installation drawings



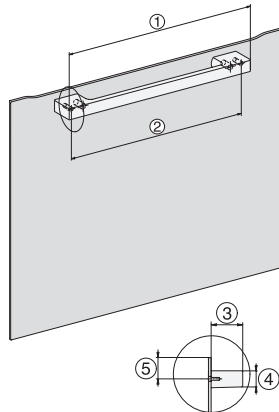
H226x-1B/BP/E/EP/I/VP, H2760B/BP, H28x0B/BP, H7x6xB/BP/BPX, installation drawings



H226x-1B/BP/E/EP/I/VP, H2x6xB/BP, H7x6xB/BP/BPX, installation drawings



H2760B/BP, H28x0B/BP, H7x6xB/BP/BPX, installation drawings



H7x65BP, H7145BM, H7165B, H7365B, H2756B, H2765B/BP, DGC7151, DGC7351 installation drawings