

H 7365 B

Sütő

elegáns fekete kialakítással, húsmaghőmérő tüllel és PerfectClean funkcióval.



- Nagy méretű szöveges kijelző szenzoros kezeléssel – DirectSensor
- Rendkívül könnyű tisztítás – PerfectClean felszereltség
- Különösen laza tészta és ropogós kéreg – Klímavezérlés
- Az ételek garantáltan nem égnek meg – TasteControl
- Wi-Fi-hálózatba köthető készülék – Miele@home



EAN: 4002516611387 / Cikkszám: 12102270 / Régi cikkszám22736524D

Kialakítás és design	
Beépíthető sütő	•
Szín	Obsziánfekete
BlackLine	•
Élvezeti előnyök	
TasteControl	•
Gyors felfűtés	•
Előmelegítés	•
Húsmaghőmérő tű	kábellel
Crisp funkció	•
Üzem módok	
Felolvasztás	•
Automatikus programok	•
Országspecifikus automatikus programok	•
Sütőautomatika	•
Eco-hőlégkeverés	•
Grill	•
Hőlégkeverés plusz	•
Intenzív sütés	•
Klímavezérlés	•
Klímavezérlés hőlégkeverés plusz használatával	•
Klímavezérlés alsó-felső sütéssel	•
Klímavezérlés intenzív sütéssel	•
Klímavezérlés sütőautomatikával	•
Alsó-felső sütés	•
Alsó hő	•
Légkeveréses grill	•
Speciális felhasználások	•
Kezelési kényelem	
Hálózatba kapcsolás a Miele@home segítségével	•
Kijelző	DirectSensor
SoftOpen	•
SoftClose	•
MultiLingua	•
Programozható idejű gőzlöketek	•
Pontos idő kijelzése	•
A pontos idő szinkronizálása	•
Dátumkijelzés	•
Stopper	•
Az ételkészítési idő indításának beprogramozása	•
Az ételkészítési idő végének beprogramozása	•
Programozható ételkészítési idő	•
Tényleges hőmérséklet kijelzése	•
Várt hőmérséklet kijelzése	•
Hangjelzés a kívánt hőmérséklet elérésekor	•
Javasolt hőmérséklet	•
Saját programok	•
Egyéni beállítások	•
Hatékonyság és fenntarthatóság	
Energiahatékonysági osztály (A+++ – D)	A+

H 7365 B

Sütő

elegáns fekete kialakítással, húsmaghőmérő tűvel és PerfectClean funkcióval.



EAN: 4002516611387 / Cikkszám: 12102270 / Régi cikkszám22736524D

Automatikus maradékhő-hasznosítás	•
Teljesítményfelvétel kikapcsolt üzemmódban (W)	0,5
Teljesítményfelvétel Stand-by üzemmódban (W)	1,0
Teljesítményfelvétel hálózatzérelt készenléti üzemmódban (W)	2,0
Időtartam a készenléti üzemmódba történő automatikus kapcsolásig (perc)	20
Időtartam a hálózatzérelt készenléti üzemmódba történő automatikus kapcsolásig (perc)	20
Időtartam a kikapcsolt üzemmódba történő automatikus kapcsolásig (perc)	20
<b>Ápolási kényelem</b>	
Sütőtér PerfectClean bevonattal és katalitikus hátfallal	•
Lehajtható grillfűtőttest	•
CleanGlass-ajtó	•
<b>Biztonság</b>	
Készülékkihűtő rendszer hűvös előlappal	•
Biztonsági kikapcsolás	•
Üzembehelyezési zár	•
Billentyűzár	•
<b>Műszaki adatok</b>	
Sütőtér térfogata (l)	76
Behelyezési szintek száma	5
Behelyezési szintek száma, 1. sütőtér	5
Behelyezési szintek száma, 2. sütőtér	5
Behelyezési szintek jelölése	•
Sütőtér megvilágítása	1 LED-Spot
Hőmérsékletek (°C)	30–300
Hőmérséklet min. (°C)	30
Hőmérséklet max. (°C)	300
Fülkeszélesség, min. (mm)	560
Fülkeszélesség, max. (mm)	568
Fülkemagasság, min. (mm)	590
Fülkemagasság, max. (mm)	595
Fülkemélység (mm)	550
Készülék szélessége (mm)	595
Készülék magassága (mm)	596
Készülék mélysége (mm)	568
Súly (kg)	42,0
Teljes teljesítményigény (kW)	3,50
Feszültség (V)	220-240
Frekvencia (Hz)	50
Biztosíték (A)	16
Fázisok száma	1
Csatlakozókábel hálózati csatlakozóval	•
Elektromos kábel hossza (m)	1,50
Világítóeszköz cseréje	Ügyfélszolgálat
<b>Mellékelt tartozékok</b>	
HBB 71 Sütőtepsi PerfectClean bevonattal	1
HUBB 71 Univerzális tepsi PerfectClean bevonattal	1
Sütőrács PerfectClean bevonattal	1

H 7365 B

Sütő

elegáns fekete kialakítással, húsmaghőmérő tüllel és PerfectClean funkcióval.



EAN: 4002516611387 / Cikkszám: 12102270 / Régi cikkszám22736524D

FlexiClip HFC 71 teljesen kihúzható sín PerfectClean bevonattal	1
---	---

Vezetékes húsmaghőmérő tű	1
---------------------------	---

Kivehető tartórács PerfectClean bevonattal (pár)	1
--	---

Vízkömentesítő tabletták	2
--------------------------	---

#### Elérhető kijelzőnyelvek

A MultiLingua révén rendelkezésre álló kijelzőnyelvek

bahasa malaysia, dansk, deutsch, english, español, français, hrvatski, italiano, magyar, nederlands, norsk, polski, portugués, русский, română, slovenčina, slovenščina, srpski, suomi, svenska, türkçe, українська, čeština, ελληνικά, , , , ,

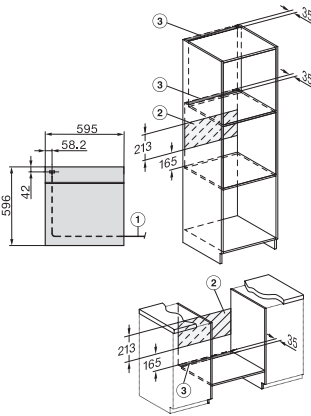
H 7365 B

Sütő

elegáns fekete kialakítással, húsmaghőmérő tüllel és PerfectClean funkcióval.



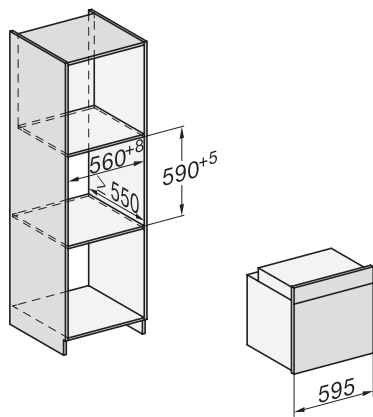
installation H7000 XL, installation drawing



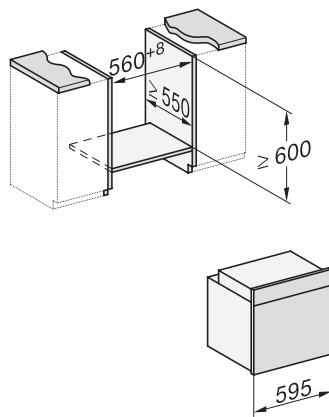
installation H7000 XL, installation drawing, GB, AU



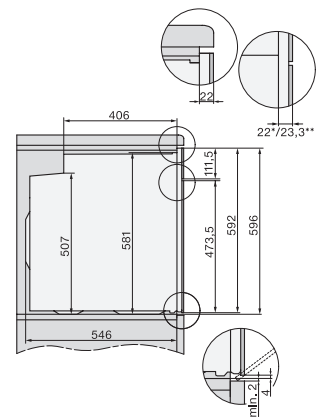
side view H7000 XL, installation drawings



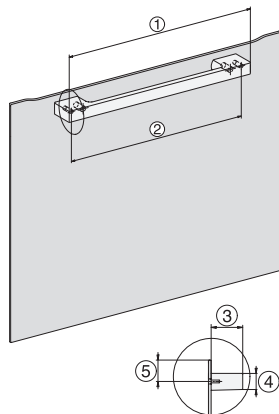
built-in H7000 XL, installation drawing



Installation H7000 XL underframe, installation drawings



side view H7000 XL build-under, installation drawing



H7x65BP, H7145BM, H7165B, H7365B, H2756B,  
H2765B/BP, DGC7151, DGC7351 installation drawings