

H 7165 B

Sütő

elegáns fekete designnal, Wi-Fi-vel és PerfectClean funkcióval.



- Szöveges kijelző szenzoros kezeléssel – DirectSensor S
- Rendkívül könnyű tisztítás – PerfectClean felszereltség
- Különösen laza tészta és ropogós kéreg – Klímavezérlés
- Wi-Fi-hálózatba köthető készülék – Miele@home
- Egyszerűen a tökéletes eredményért – Automatikus programok

A+

EAN: 4002516611455 / Anyagszám: 12102250 / Régi anyagszám: 22716524D

Kialakítás és design	
Beépíthető sütő	•
BlackLine	•
Készülék színe	Obszidiánfekete
Élvezeti előnyök	
Gyors felfűtés	•
Üzem módok	
Felolvasztás	•
Automatikus programok	•
Sütőautomatika	•
Eco-hőlégkeverés	•
Grill üzemmódok	•
Grill	•
Hőlégkeverés plusz	•
Intenzív sütés	•
Klímavezérlés	•
Klímavezérlés hőlégkeverés plusz használatával	•
Alsó-felső sütés	•
Alsó hő	•
Légkeveréses grill	•
Kezelési kényelem	
Hálózatba kapcsolás a Miele@home segítségével	•
Kijelző	DirectSensor S
SoftOpen	•
SoftClose	•
MultiLingua	•
Pontos idő kijelzése	•
A pontos idő szinkronizálása	•
Stopper	•
Az ételkészítési idő indításának beprogramozása	•
Az ételkészítési idő végének beprogramozása	•
Programozható ételkészítési idő	•
Tényleges hőmérséklet kijelzése	•
Várt hőmérséklet kijelzése	•
Hangjelzés a kívánt hőmérséklet elérésekor	•
Javasolt hőmérséklet	•
Egyéni beállítások	•
Hatékonyság és fenntarthatóság	
Energiahatékonysági osztály (A+++ – D)	A+
Automatikus maradék hő-hasznosítás	•
Teljesítményfelvétel kikapcsolt üzemmódban (W)	0,5
Teljesítményfelvétel Stand-by üzemmódban (W)	1,0
Teljesítményfelvétel hálózatvezérelt készenléti üzemmódban (W)	2,0
Időtartam a készenléti üzemmódba történő automatikus kapcsolásig (perc)	20
Időtartam a hálózatvezérelt készenléti üzemmódba történő automatikus kapcsolásig (perc)	20
Időtartam a kikapcsolt üzemmódba történő automatikus kapcsolásig (perc)	20

H 7165 B

Sütő

elegáns fekete designnal, Wi-Fi-vel és PerfectClean funkcióval.



EAN: 4002516611455 / Anyagszám: 12102250 / Régi anyagszám: 22716524D

Ápolási kényelem	
Sütőtér PerfectClean bevonattal és katalitikus hátfallal	•
Lehajtható grillfűtőttest	•
CleanGlass-ajtó	•
Biztonság	
Készülékűtő rendszer hűvös előlappal	•
Biztonsági kikapcsolás	•
Üzembehelyezési zár	•
Műszaki adatok	
Sütőtér térfogata (l)	76
Behelyezési szintek száma	5
Behelyezési szintek száma, 1. sütőtér	5
Behelyezési szintek száma, 2. sütőtér	5
Behelyezési szintek jelölése	•
Sütőtér megvilágítása	1 Halogén-Spot
Hőmérséklet min. (°C)	30
Hőmérséklet max. (°C)	300
Fülkeszélesség, min. (mm)	560
Fülkeszélesség, max. (mm)	568
Fülkemagasság, min. (mm)	590
Fülkemagasság, max. (mm)	595
Fülkemélység (mm)	550
Készülék szélessége (mm)	595
Készülék magassága (mm)	596
Készülék mélysége (mm)	568
Súly (kg)	42,0
Hőmérsékletek (°C)	30–300
Teljes teljesítményigény (kW)	3,50
Feszültség (V)	220-240
Frekvencia (Hz)	50
Fázisok száma	1
Biztosíték (A)	16
Csatlakozókábel hálózati csatlakozóval	•
Elektromos kábel hossza (m)	1,50
Világítóeszköz cseréje	Ügyfél
Mellékelt tartozékok	
Sütőtepsi PerfectClean bevonattal	1
Univerzális tepsi PerfectClean bevonattal	1
Sütőrács PerfectClean bevonattal	1
FlexiClip teljesen kihúzható sín (pár)	1
Kivehető tartórács PerfectClean bevonattal (pár)	1
Vízkezelő tabletták	2
Elérhető kijelzőnyelvek	
A MultiLingua révén rendelkezésre álló kijelzőnyelvek	bahasa malaysia, dansk, deutsch, english, español, français, hrvatski, italiano, magyar, nederlands, norsk, polski, português, русский, română, slovenčina, slovenščina, srpski, suomi, svenska, türkçe, українська, čeština, ελληνικά,

H 7165 B

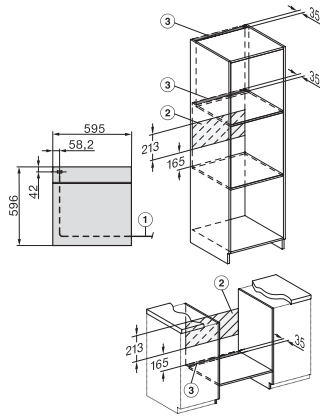
Sütő

elegáns fekete designnal, Wi-Fi-vel és PerfectClean funkcióval.

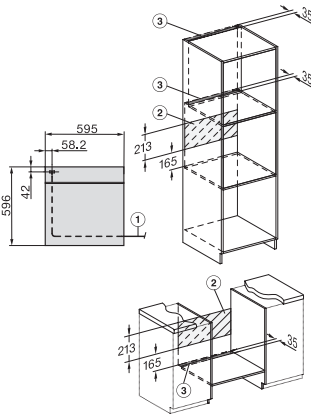
## H 7165 B

### Sütő

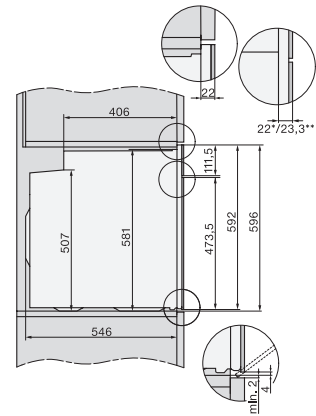
elegáns fekete designnal, Wi-Fi-vel és PerfectClean funkcióval.



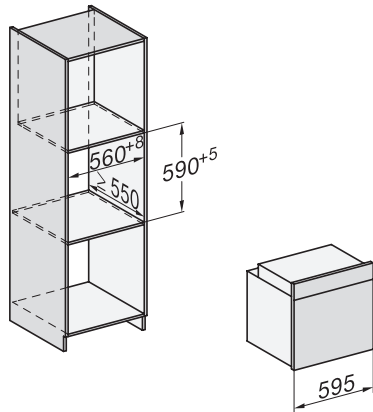
H226x-1B/BP/E/EP//IP, H2760B/BP, H28x0B/BP, H7x6xB/BP/BPX installation drawings



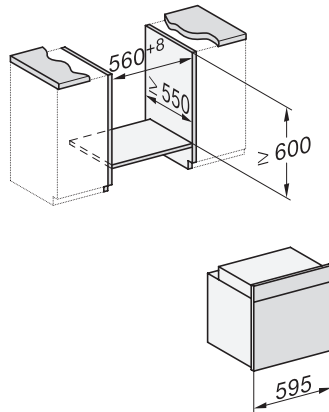
H226x-1B/BP/E/EP//IP, H2760B/BP, H28x0B/BP, H7x6xB/BP/BPX, installation drawings, GB, AUS



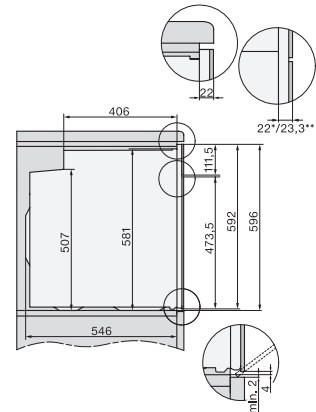
H2760B/BP, H28x0B/BP, H7x6xB/BP/BPX, DGC7351, DGC7151, installation drawings



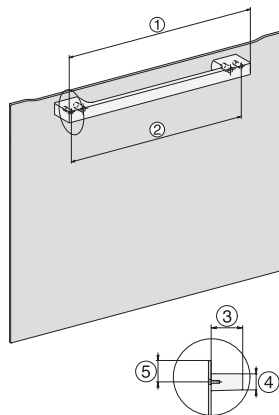
H226x-1B/BP/E/EP//IP, H2760B/BP, H28x0B/BP, H7x6xB/BP/BPX, installation drawings



H226x-1B/BP/E/EP//IP, H2x6xB/BP, H7x6xB/BP/BPX, installation drawings



H2760B/BP, H28x0B/BP, H7x6xB/BP/BPX, installation drawings



H7x65BP, H7145BM, H7165B, H7365B, H2756B, H2765B/BP, DGC7151, DGC7351 installation drawings