

DGC 7845 HCX Pro

Fogantú nélküli kompakt gőzsütő frissvíz- és lefolyócsatlakozással gőzpároláshoz és sütéshez vezeték nélküli húsmaghőmérő tüllel és HydroCleannel.



- Nagy érintőkijelző közeledésérzékelővel – M Touch + MotionReact
- Tökéletes eredmények – DualSteam gőztechnológia
- Kívül ropogós, belül szaftos – kombinált párolás
- Miele@home – Wi-Fi-hálózatba köthető készülék és Mix & Match
- Egyszerű tisztítás – HydroClean és nemesacél sütőtér

A+

EAN: 4002516632467 / Anyagszám: 12100710 / Régi anyagszám: 23784568D

Kialakítás	
Készülék színe	Obszidiánfekete
Kialakítás és design	
Gőzsütő	•
ArtLine	•
Fogantú nélküli kivitel	•
Élvezeti előnyök	
Gyors felfűtés	•
Előmelegítés	•
Külső gőztermelés	•
Klímaszenzor	•
Egyedileg beállítható páratartalom kombinált párolás esetén	•
Menüpárolás az ízek keveredése nélkül	•
Mix & Match	•
Húsmaghőmérő tüllel	kábel nélkül
Automatikus programok az ételkészítési eredmény egyedi beállításával	•
Melegentartás	•
Crisp funkció	•
Üzem módok	
Felolvasztás	•
Automatikus programok	•
Országspecifikus automatikus programok	•
Kombinált párolás	•
Kombinált párolás hőlégkeverés pluszal	•
Kombinált párolás alsó-felső sütéssel	•
Kombinált párolás nagy grillel	•
Gőzpárolás	•
Szuvidálás	•
Felmelegítés	•
Gourmet sütés	•
Grill üzemmódok	•
Grill	•
Kis grill	•
Hőlégkeverés plusz	•
Intenzív sütés	•
Speciális sütemények	•
Alsó-felső sütés	•
Felső hő	•
Alsó sütés	•
Légkeveréses grill	•
Eco-hőlégkeverés	•
Eco-gőzpárolás	•
Tányérmelegítés	•
Speciális felhasználások	•
Kezelési kényelem	
Hálózatba kapcsolás a Miele@home segítségével	•
Kijelző	M Touch
MotionReact közeledést érzékelő szenzor	•
MotionReact: a világítás bekapcsolása közeledéskor	•

DGC 7845 HCX Pro

Fogantyú nélküli kompakt gőzsütő frissvíz- és lefolyócsatlakozással gőzpároláshoz és sütéshez vezeték nélküli húsmag hőmérő tüllel és HydroCleannel.



EAN: 4002516632467 / Anyagszám: 12100710 / Régi anyagszám: 23784568D

MotionReact: a kijelző bekapcsolása közeledéskor	•
MotionReact: hangjelzés nyugtázása közeledéskor	•
MotionReact: bútorfrontok felismerése	•
SoftOpen	•
Touch2Open	•
MultiLingua	•
MyMiele	•
Súgó funkció	•
Motorosan felemelkedő kezelőpanel	•
Mennyiségtől független párolás	•
Gőzpárolás egyszerre akár három szinten	•
Automatikus menüpárolás	•
Gőzmennyiség redukálása az ételkészítési idő vége előtt	•
Polifónikus hangjelzések	•
Pontos idő kijelzése	•
Dátumkijelzés	•
Stopper	•
Az ételkészítési idő indításának beprogramozása	•
Az ételkészítési idő végének beprogramozása	•
Programozható ételkészítési idő	•
Tényleges hőmérséklet kijelzése	•
Várt hőmérséklet kijelzése	•
Hangjelzés a kívánt hőmérséklet elérésekor	•
Javasolt hőmérséklet	•
Saját programok	•
Egyéni beállítások	•
Hatékony és fenntarthatóság	
Energiahatékonysági osztály (A+++ – D)	A+
Ápolási kényelem	
Strukturált felületű nemesacél párolótér	•
Lehajtható grillfűtőtest	•
Külső gőzfejlesztő	•
HydroClean	•
Ápolóprogramok	•
Áztatás ápolóprogram	•
Öblítés ápolóprogram	•
Sütőtérszáritási program	•
Gyorszár a tartórácsához	•
Kivehető tartórács	•
Vízkömentesítés	•
CleanGlass-ajtó	•
Gőztechn./vízellátás	
DualSteam	•
Gőzfejlesztő teljesítménye (kW)	3,30
DirectWater plus	•
Lefolyószűrő	•
Biztonság	
Készülékűtő rendszer hűvös előlappal	•
Biztonsági kikapcsolás	•
Üzembehelyezési zár	•
Párolgató hűtőrendszer	•

DGC 7845 HCX Pro

Fogantyú nélküli kompakt gőzsütő frissvíz- és lefolyócsatlakozással
gőzpároláshoz és sütéshez vezeték nélküli húsmaghőmérő tűvel és HydroCleannel.

EAN: 4002516632467 / Anyagszám: 12100710 / Régi anyagszám: 23784568D

Billentyűzár	•
Műszaki adatok	
Sütőtér térfogata (l)	47
Behelyezési szintek száma	3
Behelyezési szintek jelölése	•
Ajtó nyitási iránya	alul
Sütőtér megvilágítása	BrilliantLight
Hőmérséklet sütő üzemmódban min. (°C)	30
Hőmérséklet sütő üzemmódban max. (°C)	230
Hőmérséklet gőzpároló üzemmódban min. (°C)	40
Hőmérséklet gőzpároló üzemmódban max. (°C)	100
Fülkeszélesség, min. (mm)	560
Fülkeszélesség, max. (mm)	568
Fülkemagasság, min. (mm)	450
Fülkemagasság, max. (mm)	452
Fülkemélység (mm)	550
Készülék méretei (mm) (sz x ma x mé)	595 x 456 x 569
Készülék szélessége (mm)	595
Készülék magassága (mm)	455,5
Készülék mélysége (mm)	568,5
Súly (kg)	40,2
Teljes teljesítményigény (kW)	3,40
Feszültség (V)	230
Frekvencia (Hz)	50
Biztosíték (A)	16
Fázisok száma	1
Csatlakozókábel hálózati csatlakozóval	•
Elektromos kábel hossza (m)	2
Vízbevezető tömlő hossza (m)	2,0
Vízelvező tömlő hossza (m)	3,0
Világítóeszköz cseréje	Ügyfélszolgálat
Mellékelt tartozékok	
HUBB 71 Univerzális tepsi PerfectClean bevonattal	1
HBBR 71 Sütőrács PerfectClean bevonattal	1
HFC 71 FlexiClip teljesen kihúzható sín PerfectClean bevonattal (pár)	1
Vezeték nélküli húsmaghőmérő tű	1
Kivehető tartórács (pár)	1
Perforált nemesacél gőzpároló edények	2
Zárt aljú nemesacél gőzpároló edények	1
HydroClean tisztítószer	1
Vízkömentesítő tabletták	2

DGC 7845 HCX Pro

Fogantyú nélküli kompakt gőzsütő frissvíz- és lefolyócsatlakozással
gőzpároláshoz és sütéshez vezeték nélküli húsmag hőmérő tüllel és HydroCleannel.



EAN: 4002516632467 / Anyagszám: 12100710 / Régi anyagszám: 23784568D

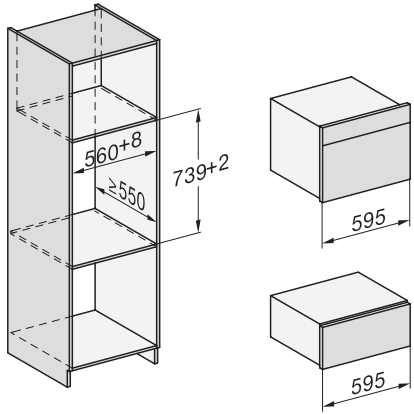
Elérhető kijelzőnyelvek

A MultiLingua révén rendelkezésre álló kijelzőnyelvek

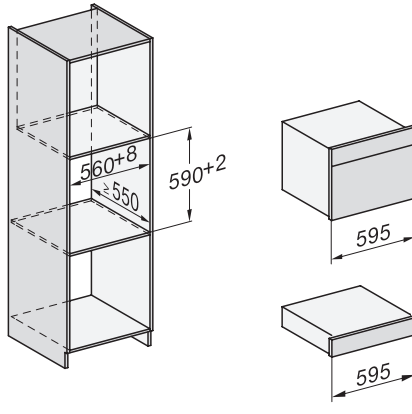
bahasa malaysia, dansk,
deutsch, english, español,
français, hrvatski, italiano,
magyar, nederlands,
norsk, polski, portugês,
русский, română,
slovenčina, slovensčina,
srpski, suomi, svenska,
türkçe, українська, čeština,
ελληνικά, , , ,

DGC 7845 HCX Pro

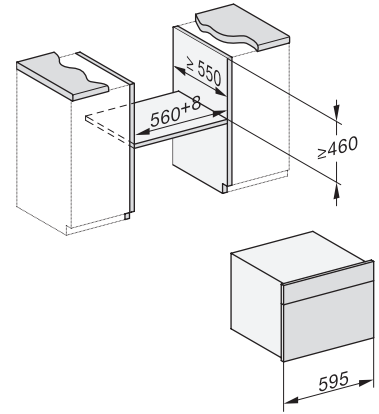
Fogantyú nélküli kompakt gőzsütő frissvíz- és lefolyócsatlakozással gőzpároláshoz és sütéshez vezeték nélküli húsmag hőmérő tüllel és HydroCleannel.



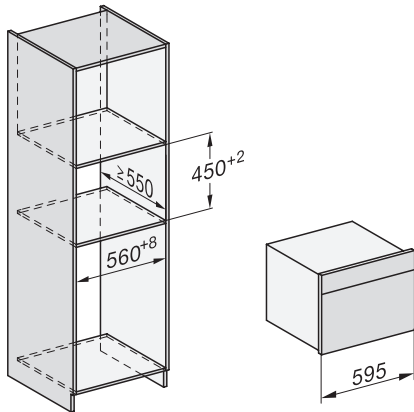
ESW7x20, DGC7x4xHCPro, DGC7x4xHCXPro installation drawings



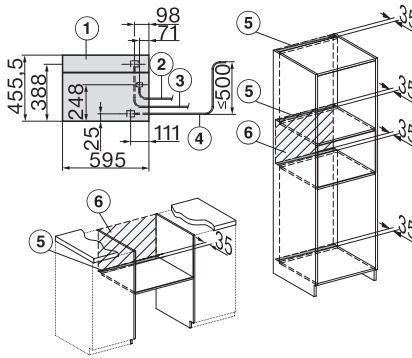
ESW7x10, DGC7x4xHCPro, DGC7x4xHCXPro, installation drawings



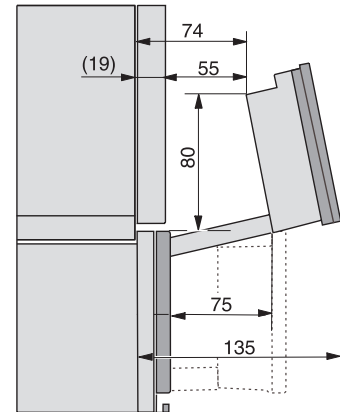
built-in DG DGM DGC XL build-under, installation drawing



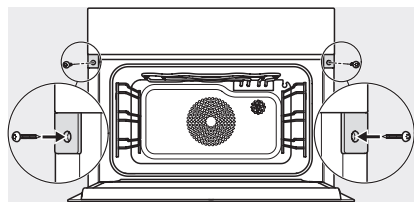
DGC7x4x built-in tall cabinet, installation drawing



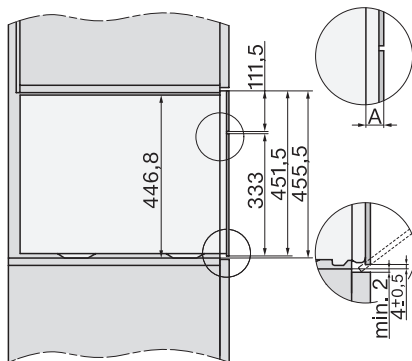
DGC7x45 connections and ventilation 45cm, installation drawing



DGC7x4x swivel range of the aperture, installation drawings



screw joint DGC XL, installation drawing



DGC7x6x X with and without handle side view, installation drawings