

## DGC 7840 HCX Pro

Fogantyú nélküli kompakt gőzsütő

gőzpároláshoz és sütéshez vezeték nélküli húsmaghőmérő tüllel és HydroCleannel.



- Nagy érintőkijelző közeledésérzékelővel – M Touch + MotionReact
- Tökéletes eredmények – DualSteam gőztechnológia
- Kívül ropogós, belül szaftos – kombinált párolás
- Miele@home – Wi-Fi-hálózatba köthető készülék és Mix & Match
- Egyszerű tisztítás – HydroClean és nemesacél sütőtér



EAN: 4002516632368 / Cikkszám: 12100650 / Régi cikkszám: 23784078D

### Kialakítás és design

Gőzsütő	•
Szín	Grafitzürke

### Hatékony és fenntarthatóság

Teljesítményfelvétel kikapcsolt üzemmódban (W)	0,5
Teljesítményfelvétel Stand-by üzemmódban (W)	1,0
Teljesítményfelvétel hálózatzérelt készenléti üzemmódban (W)	2,0

Időtartam a kikapcsolt üzemmódba történő automatikus kapcsolásig (perc)	20
Időtartam a készenléti üzemmódba történő automatikus kapcsolásig (perc)	20
Időtartam a hálózatzérelt készenléti üzemmódba történő automatikus kapcsolásig (perc)	20

### Elérhető kijelzőnyelvek

A MultiLingua révén rendelkezésre álló kijelzőnyelvek

bahasa malaysia, dansk, deutsch, english, español, français, hrvatski, italiano, magyar, nederlands, norsk, polski, portugês, русский, română, slovenčina, slovensčina, srpski, suomi, svenska, türkçe, українська, čeština, ελληνικά, [?][?][?][?][?][?][?][?], [?][?], [?][?], [?][?], [?][?][?][?], [?][?][?][?]

### Kialakítás és design

ArtLine	•
Fogantyú nélküli kivitel	•
<b>Élvezeti előnyök</b>	
Gyors felfűtés	•
Előmelegítés	•
Külső gőztermelés	•
Klímaszenzor	•
Egyedileg beállítható páratartalom kombinált párolás esetén	•
Menüpárolás az ízek keveredése nélkül	•
Mix & Match	•
Húsmaghőmérő tüllel	kábel nélkül

Automatikus programok egyedi beállítási lehetőségekkel

Melegentartás	•
Crisp funkció	•

### Üzemmódok

Hőlégkeverés plusz	•
Alsó-felső sütés	•
Gőzpárolás	•
Kombinált párolás	•
Kombinált párolás hőlégkeverés pluszal	•
Kombinált párolás alsó-felső sütéssel	•
Kombinált párolás nagy grillel	•
Szuvidálás	•
Intenzív sütés	•

## DGC 7840 HCX Pro

Fogantyú nélküli kompakt gőzsütő

gőzpároláshoz és sütéshez vezeték nélküli húsmaghőmérő tüllel és HydroCleannel.



EAN: 4002516632368 / Cikkszám: 12100650 / Régi cikkszám: 23784078D

Légkeveréses grill	•
Grill	•
Kis grill	•
Felső hő	•
Alsó sütés	•
Speciális sütemények	•
Eco-hőlégkeverés	•
Eco-gőzpárolás	•
Felolvasztás	•
Gourmet sütés	•
Felmelegítés	•
Tányérmelegítés	•
Automatikus programok	•
Országspecifikus automatikus programok	•
Speciális felhasználások	•
<b>Kezelési kényelem</b>	
Hálózatba kapcsolás a Miele@home segítségével	•
Kijelző	M Touch
MotionReact közeledést érzékelő szenzor	•
MotionReact: a világítás bekapcsolása közeledéskor	•
MotionReact: a kijelző bekapcsolása közeledéskor	•
MotionReact: hangjelzés nyugtázása közeledéskor	•
MotionReact: bútorfrontok felismerése	•
SoftOpen	•
Touch2Open	•
MultiLingua	•
MyMiele	•
Súgó funkció	•
Motorosan felemelkedő kezelőpanel	•
Mennyiségtől független párolás	•
Gőzpárolás egyszerre akár három szinten	•
Automatikus menüpárolás	•
Gőzmennyiség redukálása az ételkészítési idő vége előtt	•
Polifónikus hangjelzések	•
Pontos idő kijelzése	•
Dátumkijelzés	•
Stopper	•
Az ételkészítési idő indításának beprogramozása	•
Az ételkészítési idő végének beprogramozása	•
Programozható ételkészítési idő	•
Tényleges hőmérséklet kijelzése	•
Várt hőmérséklet kijelzése	•
Hangjelzés a kívánt hőmérséklet elérésekor	•
Javasolt hőmérséklet	•
Saját programok	•
Egyéni beállítások	•
<b>Hatékonyság és fenntarthatóság</b>	
Energiahatékonysági osztály (A+++ – D)	A+

DGC 7840 HCX Pro

Fogantyú nélküli kompakt gőzsütő

gőzpároláshoz és sütéshez vezeték nélküli húsmaghőmérő tüllel és HydroCleannel.

EAN: 4002516632368 / Cikkszám: 12100650 / Régi cikkszám:23784078D

<b>Ápolási kényelem</b>	
Strukturált felületű nemesacél párolótér	•
Lehajtható grillfűtőtest	•
Külső gőzfejlesztő	•
HydroClean	•
Áztatás ápolóprogram	•
Öblítés ápolóprogram	•
Sütőtérszáritási program	•
Gyorszár a tartórácshoz	•
Kivehető tartórács	•
Vízkömentesítés	•
CleanGlass-ajtó	•
<b>Gőztechn./vízellátás</b>	
DualSteam	•
Gőzfejlesztő teljesítménye (kW)	3,30
Frissvíz-tartály térfogata (l)	1,4
Frissvíz-tartály a motorosan felemelkedő kezelőpanel mögött	•
Kondenzvíz-tartály a motorosan felemelkedő kezelőpanel mögött	•
Lefolyószűrő	•
<b>Biztonság</b>	
Készülékűtő rendszer hűvös előlappal	•
Biztonsági kikapcsolás	•
Üzembehelyezési zár	•
Párolgatós hűtőrendszer	•
Billentyűzár	•
<b>Műszaki adatok</b>	
Sütőtér térfogata (l)	47
Behelyezési szintek száma	3
Készülék méretei (mm) (sz x ma x mé)	595 x 456 x 569
Behelyezési szintek jelölése	•
Ajtó nyitási iránya	alul
Sütőtér megvilágítása	BrilliantLight
Hőmérséklet sütő üzemmódban min. (°C)	30
Hőmérséklet sütő üzemmódban max. (°C)	230
Hőmérséklet gőzpároló üzemmódban min. (°C)	40
Hőmérséklet gőzpároló üzemmódban max. (°C)	100
Fülkeszélesség, min. (mm)	560
Fülkeszélesség, max. (mm)	568
Fülkemagasság, min. (mm)	450
Fülkemagasság, max. (mm)	452
Fülkemélység (mm)	550
Készülék méretei (mm) (sz x ma x mé)	595 x 456 x 569
Készülék szélessége (mm)	595
Készülék magassága (mm)	456
Készülék magassága (mm)	455,5
Készülék magassága (mm)	456
Készülék mélysége (mm)	569

## DGC 7840 HCX Pro

Fogantyú nélküli kompakt gőzsütő

gőzpároláshoz és sütéshez vezeték nélküli húsmaghőmérő tüllel és HydroCleannel.



EAN: 4002516632368 / Cikkszám: 12100650 / Régi cikkszám: 23784078D

Készülék mélysége (mm)	568,5
Készülék mélysége (mm)	569
Súly (kg)	40,2
Teljes teljesítményigény (kW)	3,40
Feszültség (V)	230
Frekvencia (Hz)	50
Biztosíték (A)	16
Fázisok száma	1
Csatlakozókábel hálózati csatlakozóval	•
Elektromos kábel hossza (m)	2
Világítóeszköz cseréje	Ügyfélszolgálat
<b>Mellékelt tartozékok</b>	
HUBB 71 Univerzális tepsi PerfectClean bevonattal	1
HBBR 71 Sütőrács PerfectClean bevonattal	1
HFC 71 FlexiClip teljesen kihúzható sín PerfectClean bevonattal (pár)	1
Vezeték nélküli húsmaghőmérő tű	1
Kivehető tartórács (pár)	1
Perforált nemesacél gőzpároló edények	2
Zárt aljú nemesacél gőzpároló edények	1
HydroClean tisztítószert	1
Vízkömentesítő tabletták	2

## DGC 7840 HCX Pro

Fogantyú nélküli kompakt gőzsütő

gőzpároláshoz és sütéshez vezeték nélküli húsmaghőmérő tüllel és HydroCleannel.



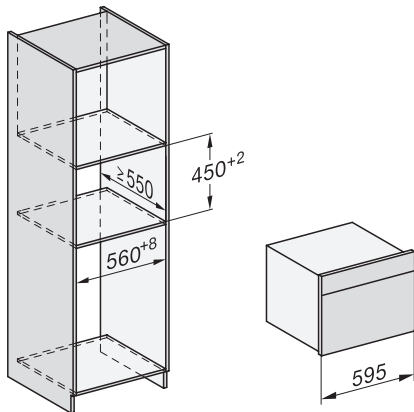
Installation DG, DGM, DGC XL, ESW7x20 installation drawings



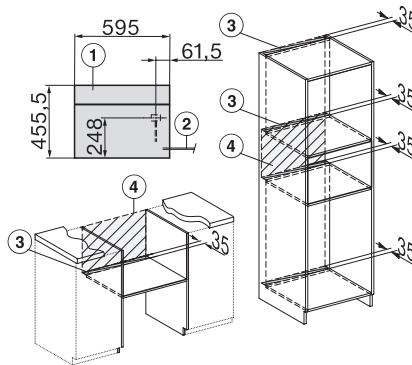
Installation DG, DGM, DGC XL, ESW7x10, EVS7010, installation drawings



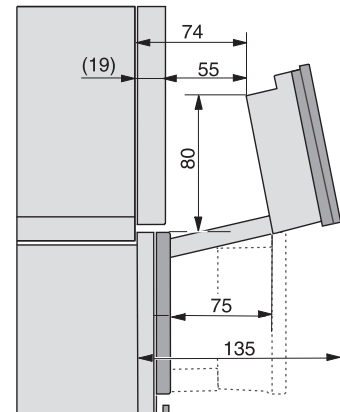
built-in DG, DGM, DGC XL build-under, installation drawing



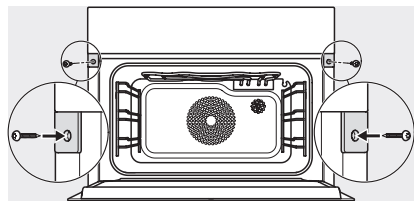
DGC7x4x built-in tall cabinet, installation drawing



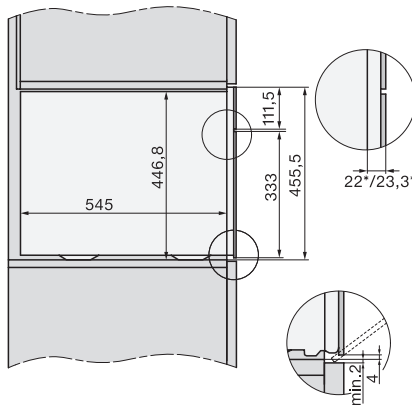
DGC7x40 connections and ventilation 45cm, installation drawing



DGC7x4x swivel range of the aperture, installation drawings



screw joint DGC XL, installation drawing



side view DGC XL, installation drawings