

DGC 7840 HC Pro

Kompakt gőzsütő

gőzpároláshoz és sütéshez vezeték nélküli húsmaghőmérő tüllel és HydroCleannel.



EAN: 4002516632344 / Anyagszám: 12100600 / Régi anyagszám: 23784028D

- Nagy érintőkijelző közlekedésérzékelővel – M Touch + MotionReact
- Tökéletes eredmények – DualSteam gőztechnológia
- Kívül ropogós, belül szaftos – kombinált párolás
- Miele@home – Wi-Fi-hálózatba köthető készülék és Mix & Match
- Egyszerű tisztítás – HydroClean és nemesacél sütőtér

A+

Kialakítás és design	
Gőzsütő	•
VitroLine	•
Készülék színe	Obszidiánfekete
Élvezeti előnyök	
Gyors felfűtés	•
Előmelegítés	•
Külső gőztermelés	•
Klímaszenzor	•
Egyedileg beállítható páratartalom kombinált párolás esetén	•
Menüpárolás az ízek keveredése nélkül	•
Mix & Match	•
Húsmaghőmérő tű	kábel nélkül
Automatikus programok az ételkészítési eredmény egyedi beállításával	•
Melegentartás	•
Crisp function	•
Üzem módok	
Felolvasztás	•
Automatikus programok	•
Országspecifikus automatikus programok	•
Kombinált párolás	•
Kombinált párolás hőlégkeverés pluszal	•
Kombinált párolás alsó-felső sütéssel	•
Kombinált párolás nagy grillel	•
Gőzpárolás	•
Szuvidálás	•
Felmelegítés	•
Gourmet sütés	•
Grill üzemmódok	•
Grill	•
Kis grill	•
Hőlégkeverés plusz	•
Intenzív sütés	•
Speciális sütemények	•
Alsó-felső sütés	•
Felső hő	•
Alsó sütés	•
Légkeveréses grill	•
Eco-hőlégkeverés	•
Eco-gőzpárolás	•
Tányérmelegítés	•
Speciális felhasználások	•
Kezelési kényelem	
Hálózatba kapcsolás a Miele@home segítségével	•
Kijelző	M Touch
MotionReact közlekedést érzékelő szenzor	•
MotionReact: a világítás bekapcsolása közlekedéskor	•
MotionReact: a kijelző bekapcsolása közlekedéskor	•
MotionReact: hangjelzés nyugtázása közlekedéskor	•

DGC 7840 HC Pro

Kompakt gőzsütő

gőzpároláshoz és sütéshez vezeték nélküli húsmag hőmérő tüllel és HydroCleannel.



EAN: 4002516632344 / Anyagszám: 12100600 / Régi anyagszám: 23784028D

MotionReact: bútorfrontok felismerése	•
SoftOpen	•
SoftClose	•
MultiLingua	•
MyMiele	•
Súgó funkció	•
Motorosan felemelkedő kezelőpanel	•
Mennyiségtől független párolás	•
Gőzpárolás egyszerre akár három szinten	•
Automatikus menüpárolás	•
Gőzmennyiség redukálása az ételkészítési idő vége előtt	•
Polifónikus hangjelzések	•
Pontos idő kijelzése	•
Dátumkijelzés	•
Stopper	•
Az ételkészítési idő indításának beprogramozása	•
Az ételkészítési idő végének beprogramozása	•
Programozható ételkészítési idő	•
Tényleges hőmérséklet kijelzése	•
Várt hőmérséklet kijelzése	•
Hangjelzés a kívánt hőmérséklet elérésekor	•
Javasolt hőmérséklet	•
Saját programok	•
Sabbat program	•
Egyéni beállítások	•
Hatékony és fenntarthatóság	
Energiahatékonysági osztály (A+++ – D)	A+
Ápolási kényelem	
Strukturált felületű nemesacél párolótér	•
Lehajtható grillfűtőtest	•
Külső gőzfejlesztő	•
HydroClean	•
Ápolóprogramok	•
Áztatás ápolóprogram	•
Öblítés ápolóprogram	•
Sütőtérszáritási program	•
Gyorszár a tartórácshoz	•
Kivehető tartórács	•
Vízkömentesítés	•
CleanGlass-ajtó	•
Gőztechn./vízellátás	
DualSteam	•
Gőzfejlesztő teljesítménye (kW)	3,30
Frissvíz-tartály térfogata (l)	1,4
Frissvíz-tartály a motorosan felemelkedő kezelőpanel mögött	•
Kondenzvíz-tartály a motorosan felemelkedő kezelőpanel mögött	•
Lefolyósűrő	•
Biztonság	
Készülék hűtő rendszer hűvös előlappal	•

DGC 7840 HC Pro

Kompakt gőzsütő

gőzpároláshoz és sütéshez vezeték nélküli húsmag hőmérő tüllel és HydroCleannel.



EAN: 4002516632344 / Anyagszám: 12100600 / Régi anyagszám: 23784028D

Biztonsági kikapcsolás	•
Üzembehelyezési zár	•
Párolgató hűtőrendszer	•
Billentyűzár	•
Műszaki adatok	
Sütőtér térfogata (l)	47
Behelyezési szintek száma	3
Behelyezési szintek jelölése	•
Ajtó nyitási iránya	alul
Sütőtér megvilágítása	BrilliantLight
Hőmérséklet sütő üzemmódban min. (°C)	30
Hőmérséklet sütő üzemmódban max. (°C)	230
Hőmérséklet gőzpároló üzemmódban min. (°C)	40
Hőmérséklet gőzpároló üzemmódban max. (°C)	100
Fülkeszélesség, min. (mm)	560
Fülkeszélesség, max. (mm)	568
Fülkemagasság, min. (mm)	450
Fülkemagasság, max. (mm)	452
Fülkemélység (mm)	550
Készülék méretei (mm) (sz x ma x mé)	595 x 456 x 569
Készülék szélessége (mm)	595
Készülék magassága (mm)	455,5
Készülék mélysége (mm)	568,5
Súly (kg)	40,1
Teljes teljesítményigény (kW)	3,40
Feszültség (V)	230
Frekvencia (Hz)	50
Biztosíték (A)	16
Fázisok száma	1
Csatlakozókábel hálózati csatlakozóval	•
Elektromos kábel hossza (m)	2
Világítóeszköz cseréje	Ügyfélszolgálat
Mellékelt tartozékok	
Univerzális tepszi PerfectClean bevonattal	1
Sütőrács PerfectClean bevonattal	1
FlexiClip teljesen kihúzható sín PerfectClean bevonattal (pár)	1
Kivehető tartórács (pár)	1
Perforált nemesacél gőzpároló edények	2
Zárt aljú nemesacél gőzpároló edények	1
HydroClean tisztítószert	1
Vízkömentesítő tabletták	2
Elérhető kijelzőnyelvek	
A MultiLingua révén rendelkezésre álló kijelzőnyelvek	bahasa malaysia, dansk, deutsch, english, español, français, hrvatski, italiano, magyar, nederlands, norsk, polski, português, русский, română, slovenčina, slovensčina, srpski, suomi, svenska, türkçe, українська, čeština, ελληνικά,

DGC 7840 HC Pro

Kompakt gőzsütő

gőzpároláshoz és sütéshez vezeték nélküli húsmaghőmérő tüllel és HydroCleannel.

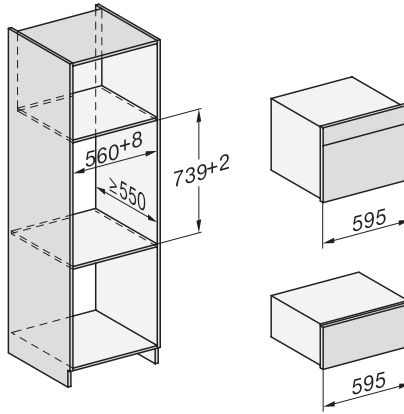
DGC 7840 HC Pro

Kompakt gőzsütő

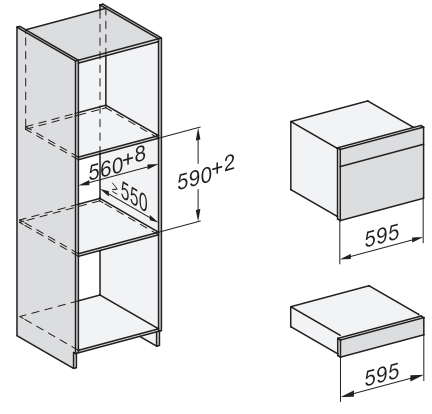
gőzpároláshoz és sütéshez vezeték nélküli húsmaghőmérő tüllel és HydroCleannel.



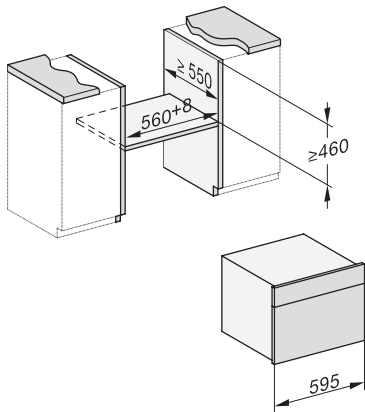
DG7x40, DGC7x4x, DGC7x6x, DG7635, DGM7x4x, DO7, H2860B/BP, H7240BM, H7x40BM, H7x4xB/BP, H7x6xB/BP, installation drawings



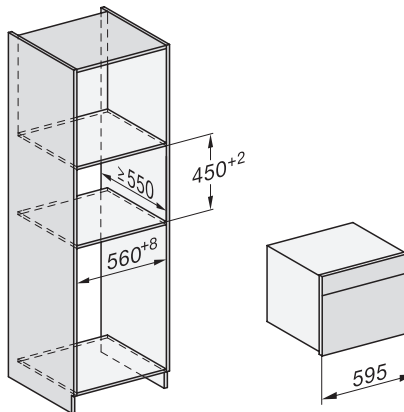
ESW7x20, DGC7x4xHCPro, DGC7x4xHCXPro installation drawings



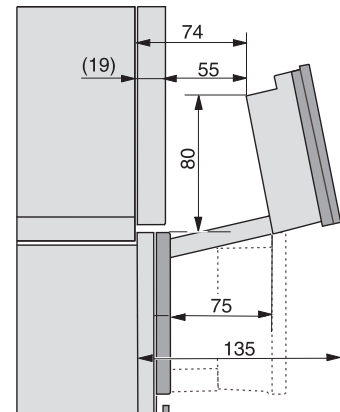
ESW7x10, DGC7x4xHCPro, DGC7x4xHCXPro, installation drawings



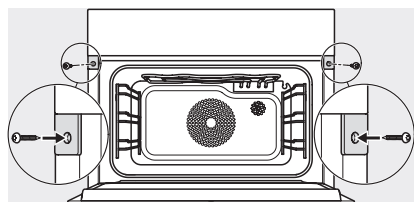
built-in DG DGM DGC XL build-under, installation drawing



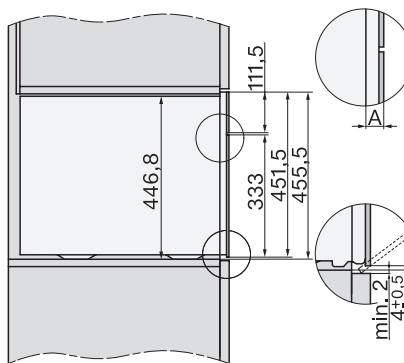
DGC7x4x built-in tall cabinet, installation drawing



DGC7x4x Schwenkbereich der Blende, installation drawings



screw joint DGC XL, installation drawing



DGC7x6x X with and without handle side view, installation drawings