

DGC 7465 HCX Pro

Fogantyú nélküli gőzsütő vezetékes vízcsatlakozással
gőzpároláshoz, sütéshez hálózatra kapcsolással és HydroCleannel.



- Nagy szöveges kijelző szenzoros kezeléssel – DirectSensor
- Tökéletes eredmények – DualSteam gőztechnológia
- Kívül ropogós, belül szaftos – kombinált párolás
- Kényelmes kezelés a frissvíz-bevezetésnek és kivezetésnek
- Egyszerű tisztítás – HydroClean és nemesacél sütőtér



EAN: 4002516631996 / Cikkszám: 12100360 / Régi cikkszám23746579D

Kialakítás és design	
Szín	Grafit szürke
Gőzsütő	•
ArtLine	•
Fogantyú nélküli kivitel	•
Élvezeti előnyök	
Gyors felfűtés	•
Előmelegítés	•
Külső gőztermelés	•
Klímaszenzor	•
Egyedileg beállítható páratartalom kombinált párolás esetén	•
Menüpárolás az ízek keveredése nélkül	•
Mix & Match	•
Automatikus programok az ételkészítési eredmény egyedi beállításával	•
Melegentartás	•
Crisp funkció	•
Üzem módok	
Felolvasztás	•
Automatikus programok	•
Országspecifikus automatikus programok	•
Kombinált párolás	•
Kombinált párolás hőlégkeverés pluszal	•
Kombinált párolás alsó-felső sütéssel	•
Kombinált párolás nagy grillel	•
Gőzpárolás	•
Szuvidálás	•
Felmelegítés	•
Gourmet sütés	•
Grill üzemmódok	•
Grill	•
Kis grill	•
Hőlégkeverés plusz	•
Intenzív sütés	•
Speciális sütemények	•
Alsó-felső sütés	•
Felső hő	•
Alsó sütés	•
Légkeveréses grill	•
Eco-hőlégkeverés	•
Eco-gőzpárolás	•
Tányérmelegítés	•
Speciális felhasználások	•
Kezelési kényelem	
Hálózatra csatlakozás a Miele@home segítségével	•
Kijelző	DirectSensor
SoftOpen	•
Touch2Open	•
MultiLingua	•
Motorosan felemelkedő kezelőpanel	•

DGC 7465 HCX Pro

Fogantyú nélküli gőzsütő vezetékes vízcsatlakozással
gőzpároláshoz, sütéshez hálózatra kapcsolással és HydroCleannel.



EAN: 4002516631996 / Cikkszám: 12100360 / Régi cikkszám23746579D

Mennyiségől független párolás	•
Gőzpárolás egyszerre akár négy szinten	•
Automatikus menüpárolás	•
Gőzmennyiség redukálása az ételkészítési idő vége előtt	•
Pontos idő kijelzése	•
Dátumkijelzés	•
Stopper	•
Az ételkészítési idő indításának beprogramozása	•
Az ételkészítési idő végének beprogramozása	•
Programozható ételkészítési idő	•
Tényleges hőmérséklet kijelzése	•
Várt hőmérséklet kijelzése	•
Hangjelzés a kívánt hőmérséklet elérésekor	•
Javasolt hőmérséklet	•
Saját programok	•
Egyéni beállítások	•
Hatékony és fenntarthatóság	
Energiahatékonysági osztály (A+++ – D)	A+
Ápolási kényelem	
Strukturált felületű nemesacél párolótér	•
Lehajtható grillfűtőtest	•
Külső gőzfejlesztő	•
HydroClean	•
Ápolóprogramok	•
Áztatás ápolóprogram	•
Öblítés ápolóprogram	•
Sütőtérszáritási program	•
Gyorszár a tartórácsához	•
Kivehető tartórács	•
Vízkömentesítés	•
CleanGlass-ajtó	•
Gőztechn./vízellátás	
DualSteam	•
Gőzfejlesztő teljesítménye (kW)	3,30
DirectWater plus	•
Lefolyósűrő	•
Biztonság	
Készülékkihűtő rendszer hűvös előlappal	•
Biztonsági kikapcsolás	•
Üzembehelyezési zár	•
Párolgató hűtőrendszer	•
Billentőzár	•
Műszaki adatok	
Sütőtér térfogata (l)	67
Behelyezési szintek száma	4
Behelyezési szintek jelölése	•
Ajtó nyitási iránya	alul
Sütőtér megvilágítása	BrilliantLight
Hőmérséklet sütő üzemmódban min. (°C)	30
Hőmérséklet sütő üzemmódban max. (°C)	230
Hőmérséklet gőzpároló üzemmódban min. (°C)	40

DGC 7465 HCX Pro

Fogantyú nélküli gőzsütő vezetékes vízcsatlakozással
gőzpároláshoz, sütéshez hálózatra kapcsolással és HydroCleannel.



EAN: 4002516631996 / Cikkszám: 12100360 / Régi cikkszám: 23746579D

Hőmérséklet gőzpároló üzemmódban max. (°C)	100
Fülkeszélesség, min. (mm)	560
Fülkeszélesség, max. (mm)	568
Fülkemagasság, min. (mm)	590
Fülkemagasság, max. (mm)	595
Fülkemélység (mm)	550
Készülék méretei (mm) (sz x ma x mé)	595 x 596 x 567
Készülék szélessége (mm)	595
Készülék magassága (mm)	596
Készülék mélysége (mm)	567
Súly (kg)	46,4
Teljes teljesítményigény (kW)	3,45
Feszültség (V)	230
Frekvencia (Hz)	50
Biztosíték (A)	16
Fázisok száma	1
Csatlakozókábel hálózati csatlakozóval	•
Elektromos kábel hossza (m)	2
Vízbevezető tömlő hossza (m)	2,0
Vízvezető tömlő hossza (m)	3,0
Világítóeszköz cseréje	Ügyfélszolgálat
Mellékelt tartozékok	
HUBB 71 Univerzális tepsí PerfectClean bevonattal	1
HBBR 71 Sütőrács PerfectClean bevonattal	1
Kivehető tartórács (pár)	1
Perforált nemesacél gőzpároló edények	1
Zárt aljú nemesacél gőzpároló edények	1
HydroClean tisztítószer	1
Vízkömentesítő tabletták	2

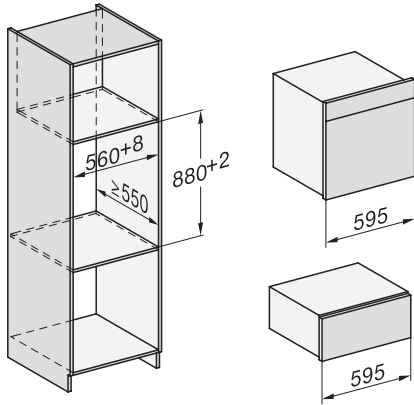
Elérhető kijelzőnyelvek

A MultiLingua révén rendelkezésre álló kijelzőnyelvek

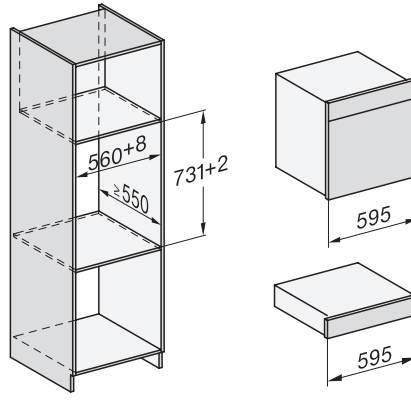
bahasa malaysia, dansk, deutsch, english, español, français, hrvatski, italiano, magyar, nederlands, norsk, polski, português, русский, română, slovenčina, slovenščina, srpski, suomi, svenska, türkçe, українська, čeština, ελληνικά, , , , , ,

DGC 7465 HCX Pro

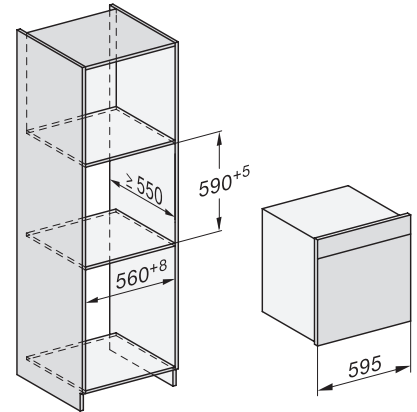
Fogantyú nélküli gőzsütő vezetékes vízcsatlakozással
gőzpároláshoz, sütéshez hálózatba kapcsolással és HydroCleannel.



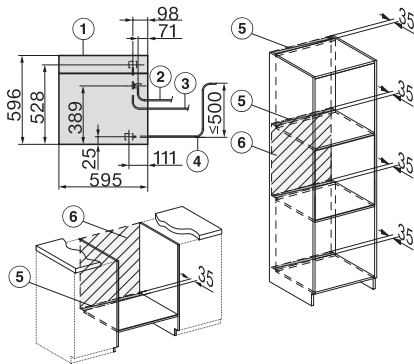
Installation DGC XXL, ESW7x20 installation drawings



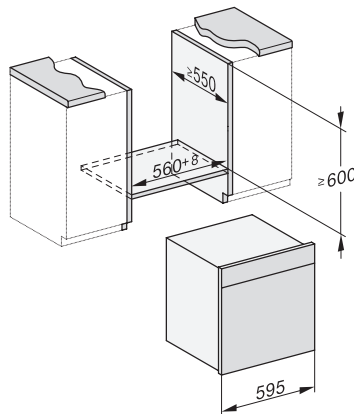
ESW7x10, EVS7010, DGC7x6xHCPro, DGC7x6xHCXPro installation drawings



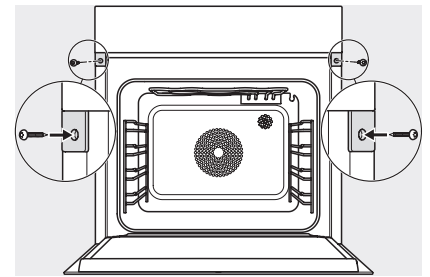
built-in DGC XXL, installation drawing



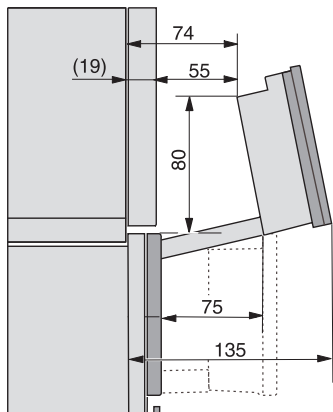
DGC7x65 connections and ventilation 60cm, installation drawing



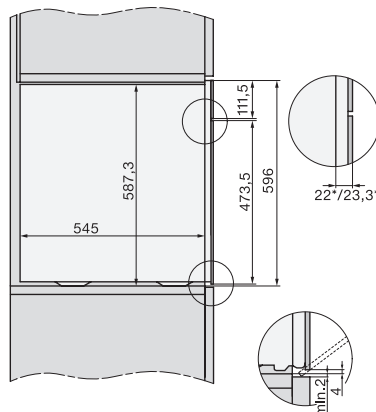
built-in DGC XXL build-under, installation drawing



screw joint DGC XXL, installation drawing



DGC7x4x swivel range of the aperture, installation drawings



side view DGC XXL, installation drawings