

DGC 7465 HC Pro

Gőzsütő vezetékes vízcsatlakozással

gőzpároláshoz, sütéshez hálózatra kapcsolással és HydroCleannel.



- Nagy szöveges kijelző szenzoros kezeléssel – DirectSensor
- Tökéletes eredmények – DualSteam gőztechnológia
- Kívül ropogós, belül szaftos – kombinált párolás
- Kényelmes kezelés – víztartály a magától nyíló kezelőpanel mögött
- Egyszerű tisztítás – HydroClean és nemesacél sütőtér

A+

EAN: 4002516632085 / Anyagszám: 12100240 / Régi anyagszám: 23746539D

Kialakítás és design	
Gőzsütő	•
VitroLine	•
Készülék színe	Grafitszürke
Élvezeti előnyök	
Gyors felfűtés	•
Előmelegítés	•
Külső gőztermelés	•
Klímaszenzor	•
Egyedileg beállítható páratartalom kombinált párolás esetén	•
Menüpárolás az ízek keveredése nélkül	•
Mix & Match	•
Automatikus programok az ételkészítési eredmény egyedi beállításával	•
Melegentartás	•
Crisp function	•
Üzem módok	
Felolvasztás	•
Automatikus programok	•
Országspecifikus automatikus programok	•
Kombinált párolás	•
Kombinált párolás hőlégkeverés pluszal	•
Kombinált párolás alsó-felső sütéssel	•
Kombinált párolás nagy grillel	•
Gőzpárolás	•
Szuvidálás	•
Felmelegítés	•
Gourmet sütés	•
Grill üzemmódok	•
Grill	•
Kis grill	•
Hőlégkeverés plusz	•
Intenzív sütés	•
Speciális sütemények	•
Alsó-felső sütés	•
Felső hő	•
Alsó sütés	•
Légkeveréses grill	•
Eco-hőlégkeverés	•
Eco-gőzpárolás	•
Tányérmelegítés	•
Speciális felhasználások	•
Kezelési kényelem	
Hálózatra kapcsolás a Miele@home segítségével	•
Kijelző	DirectSensor
SoftOpen	•
SoftClose	•
MultiLingua	•
Motorosan felemelkedő kezelőpanel	•
Mennyiségtől független párolás	•

DGC 7465 HC Pro

Gőzsütő vezetékes vízcsatlakozással

gőzpároláshoz, sütéshez hálózatra kapcsolással és HydroCleannel.



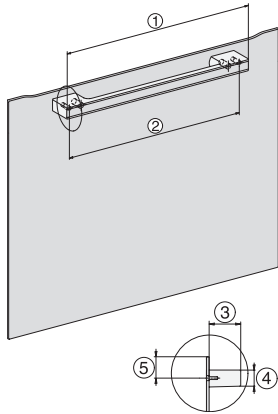
EAN: 4002516632085 / Anyagszám: 12100240 / Régi anyagszám: 23746539D

Gőzpárolás egyszerre akár négy szinten	•
Automatikus menüpárolás	•
Gőzmennyiség redukálása az ételkészítési idő vége előtt	•
Pontos idő kijelzése	•
Dátumkijelzés	•
Stopper	•
Az ételkészítési idő indításának beprogramozása	•
Az ételkészítési idő végének beprogramozása	•
Programozható ételkészítési idő	•
Tényleges hőmérséklet kijelzése	•
Várt hőmérséklet kijelzése	•
Hangjelzés a kívánt hőmérséklet elérésekor	•
Javasolt hőmérséklet	•
Saját programok	•
Sabbat program	•
Egyéni beállítások	•
Hatékony és fenntarthatóság	
Energiahatékonysági osztály (A+++ – D)	A+
Ápolási kényelem	
Strukturált felületű nemesacél párolótér	•
Lehajtható grillfűtőtest	•
Külső gőzfejlesztő	•
HydroClean	•
Ápolóprogramok	•
Áztatás ápolóprogram	•
Öblítés ápolóprogram	•
Sütőtérszáritási program	•
Gyorszár a tartórácsához	•
Kivehető tartórács	•
Vízkömentesítés	•
CleanGlass-ajtó	•
Gőztechn./vízellátás	
DualSteam	•
Gőzfejlesztő teljesítménye (kW)	3,30
DirectWater plus	•
Lefolyósűrő	•
Biztonság	
Készülékkihűtő rendszer hűvös előlappal	•
Biztonsági kikapcsolás	•
Üzembehelyezési zár	•
Párolgató hűtőrendszer	•
Billentyűzár	•
Műszaki adatok	
Sütőtér térfogata (l)	67
Behelyezési szintek száma	4
Behelyezési szintek jelölése	•
Ajtó nyitási iránya	alul
Sütőtér megvilágítása	BrilliantLight
Hőmérséklet sütő üzemmódban min. (°C)	30
Hőmérséklet sütő üzemmódban max. (°C)	230
Hőmérséklet gőzpároló üzemmódban min. (°C)	40

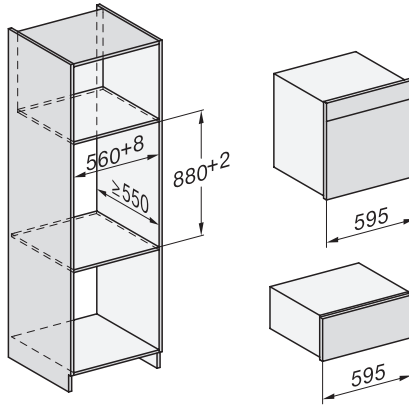
DGC 7465 HC Pro

Gőzsütő vezetékes vízcsatlakozással

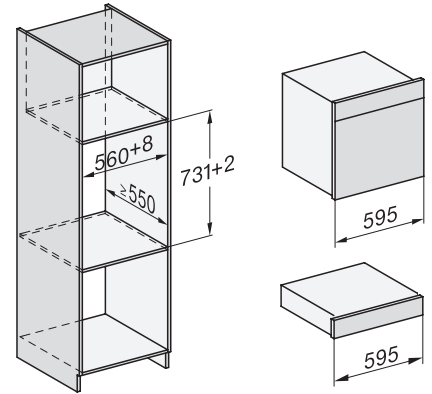
gőzpároláshoz, sütéshez hálózatba kapcsolással és HydroCleannel.



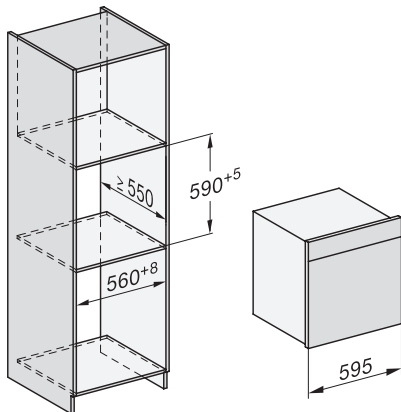
DG7x40, DGC7x4x, DGC7x6x, DG7635, DGM7x4x, DO7, H2860B/BP, H7240BM, H7x40BM, H7x4xB/BP, H7x6xB/BP, installation drawings



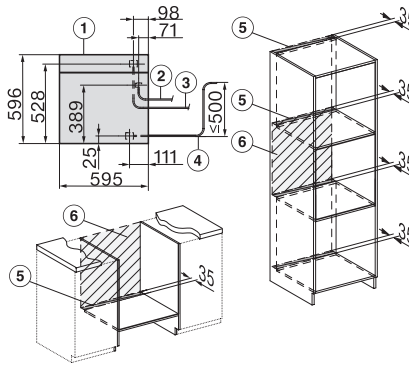
ESW7x20, DGC7x6xHCPro, DGC7x6xHCXPro installation drawings



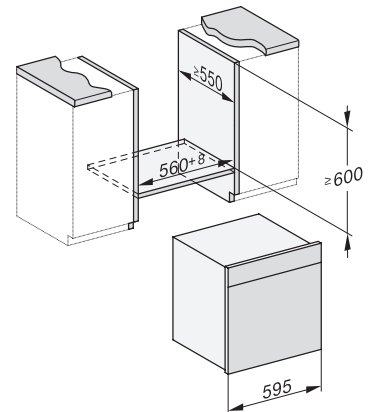
ESW7x10, EVS7010, DGC7x6xHCPro, DGC7x6xHCXPro installation drawings



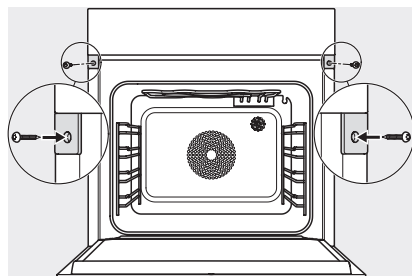
built-in DGC XXL, installation drawing



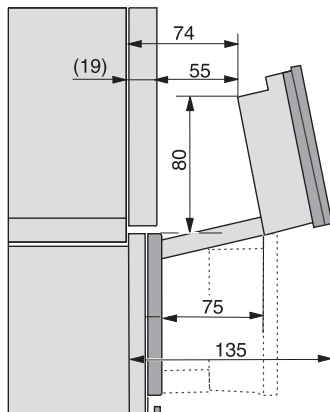
DGC7x65, DGC7x65X installation drawings



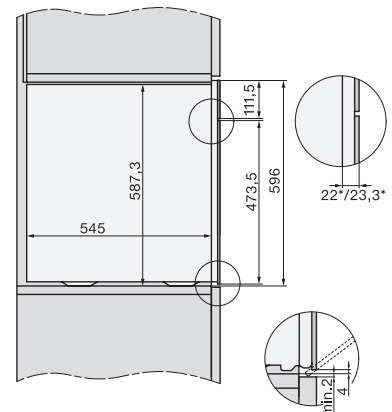
built-in DGC XXL build-under, installation drawing



screw joint DGC XXL, installation drawing



DGC7x4x Schwenkbereich der Blende, installation drawings



side view DGC XXL, installation drawings