

DGC 7250

Gőzsütő

gőzpároláshoz és sütéshez: hálózati kapcsolattal és TasteControllal.



- Szöveges kijelző szenzoros kezeléssel – DirectSensor S
- Kiváló eredmények – MonoSteam gőztechnológia
- Különösen laza tészta és ropogós kéreg – Klímavezérlés
- Az ételek garantáltan nem égnek le – TasteControl
- Könnyű tisztítás – PerfectClean felszereltség

A+

EAN: 4002516599142 / Anyagszám: 12099530 / Régi anyagszám: 22725042D

Kialakítás és design	
Gőzsütő	•
PureLine	•
Készülék színe	Cleansteel nemesacél
Élvezeti előnyök	
TasteControl	•
Gyors felfűtés	•
Külső gőztermelés	•
Üzem módok	
Felolvasztás	•
Automatikus programok	•
Sütőautomatika	•
Gőzpárolás	•
Grill üzemmódok	•
Grill	•
Hőlégkeverés plusz	•
Intenzív sütés	•
Klímavezérlés	•
Alsó-felső sütés	•
Alsó sütés	•
Légkeveréses grill	•
Eco-hőlégkeverés	•
Kezelési kényelem	
Hálózatba kapcsolás a Miele@home segítségével	•
Kijelző	DirectSensor S
SoftOpen	•
SoftClose	•
MultiLingua	•
Mennyiségtől független párolás	•
Pontos idő kijelzése	•
Stopper	•
Az ételkészítési idő indításának beprogramozása	•
Az ételkészítési idő végének beprogramozása	•
Programozható ételkészítési idő	•
Tényleges hőmérséklet kijelzése	•
Várt hőmérséklet kijelzése	•
Hangjelzés a kívánt hőmérséklet elérésekor	•
Javasolt hőmérséklet	•
Egyéni beállítások	•
Hatékonyság és fenntarthatóság	
Energiahatékonysági osztály (A+++ – D)	A+
Automatikus maradék hő-hasznosítás	•
Teljesítményfelvétel kikapcsolt üzemmódban (W)	0,5
Teljesítményfelvétel Stand-by üzemmódban (W)	1,0
Teljesítményfelvétel hálózatvezérelt készenléti üzemmódban (W)	2,0
Időtartam a készenléti üzemmódba történő automatikus kapcsolásig (perc)	20
Időtartam a hálózatvezérelt készenléti üzemmódba történő automatikus kapcsolásig (perc)	20

DGC 7250

Gőzsütő

gőzpároláshoz és sütéshez: hálózati kapcsolattal és TasteControlal.



EAN: 4002516599142 / Anyagszám: 12099530 / Régi anyagszám: 22725042D

Időtartam a kikapcsolt üzemmódba történő automatikus kapcsolásig (perc) 20

Ápolási kényelem

Nemesacél/CleanSteel felület	•
Zománcozott sütőtér PerfectClean bevonattal és katalitikus hátfallal	•
Külső gőzfejlesztő	•
Alsó fűtőtest a kondenzvíz csökkentéséhez	•
Ápolóprogramok	•
Áztatás ápolóprogram	•
Sütőtérszáritási program	•
Kivehető tartórács	•
Vízkömentesítés	•
CleanGlass-ajtó	•

Gőztechn./vízellátás

MonoSteam	•
Gőzfejlesztő teljesítménye (kW)	2,20
Frissvíz-tartály térfogata (l)	1,0
Szívócső a víz felvételéhez	•

Biztonság

Készülékkihűtő rendszer hűvös előlappal	•
Biztonsági kikapcsolás	•
Üzembehelyezési zár	•
Billentyűzár	•

Műszaki adatok

Sütőtér térfogata (l)	76
Behelyezési szintek száma	5
Behelyezési szintek jelölése	•
Ajtó nyitási iránya	alul
Sütőtér megvilágítása	1 Halogén-Spot
Hőmérséklet sütő üzemmódban min. (°C)	30
Hőmérséklet sütő üzemmódban max. (°C)	250
Hőmérséklet gőzpároló üzemmódban min. (°C)	70
Hőmérséklet gőzpároló üzemmódban max. (°C)	100
Fülkeszélesség, min. (mm)	560
Fülkeszélesség, max. (mm)	568
Fülkemagasság, min. (mm)	590
Fülkemagasság, max. (mm)	595
Fülkemélység (mm)	550
Készülék méretei (mm) (sz x ma x mé)	595 x 596 x 569
Készülék szélessége (mm)	595
Készülék magassága (mm)	596
Készülék mélysége (mm)	569,3
Súly (kg)	42,0
Teljes teljesítményigény (kW)	3,50
Feszültség (V)	220-240
Frekvencia (Hz)	50
Biztosíték (A)	16
Fázisok száma	1
Csatlakozókábel hálózati csatlakozóval	•
Világítóeszköz cseréje	Ügyfélszolgálat

DGC 7250

Gőzsütő

gőzpároláshoz és sütéshez: hálózati kapcsolattal és TasteControlal.



EAN: 4002516599142 / Anyagszám: 12099530 / Régi anyagszám: 22725042D

Mellékelt tartozékok

Sütőtepsi PerfectClean bevonattal	1
Univerzális tepsi PerfectClean bevonattal	1
Sütőrács PerfectClean bevonattal	1
FlexiClip teljesen kihúzható sín PerfectClean bevonattal (pár)	1
Kivehető tartórács PerfectClean bevonattal (pár)	1
Perforált nemesacél gőzpároló edények	1
Zárt aljú nemesacél gőzpároló edények	1
Vízkömentesítő tabletták	2

Elérhető kijelzőnyelvek

A MultiLingua révén rendelkezésre álló kijelzőnyelvek

bahasa malaysia, dansk, deutsch, eesti, english, english (AU), english (CA), english (GB), english (US), español, français, français (CA), français (FR), hrvatski, italiano, latviesu, lietuviu, magyar, nederlands, norsk, polski, portugês, русский, română, slovenčina, slovenščina, srpski, suomi, svenska, türkçe, українська, čeština, ελληνικά,

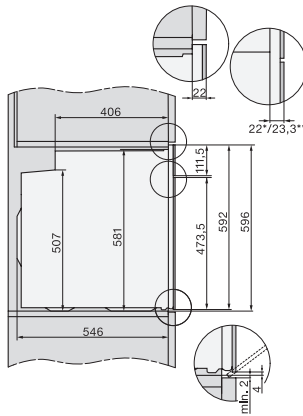
DGC 7250

Gőzsütő

gőzpároláshoz és sütéshez: hálózati kapcsolattal és TasteControlal.



installation H7000 XL, installation drawing



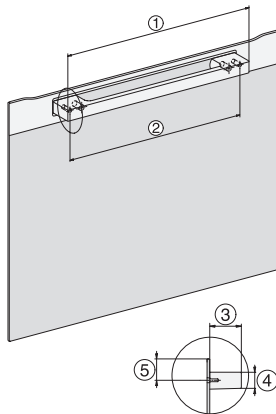
side view H7000 XL, installation drawings



built-in H7000 XL, installation drawing



H226x-1B/BP/E/EP/I/IP, H2x6xB/BP, H7x6xB/BP/BPX, installation drawings



DG2840, DG7x40, DGC7x4x, DG7x6x, DGC7x6x, DGD7635, DGM7x4x, DO7, H28B/BP, H7x4xB/BM/BP, H7x6xB/BP, installation drawing



side view H7000 XL build-under, installation drawing