

DGC 7250

Gőzsütő

gőzpároláshoz és sütéshez: hálózati kapcsolattal és TasteControlal.



- Szöveges kijelző szenzoros kezeléssel – DirectSensor S
- Kiváló eredmények – MonoSteam gőztechnológia
- Különösen laza tészta és ropogós kéreg – Klímavezérlés
- Az ételek garantáltan nem égnek le – TasteControl
- Könnyű tisztítás – PerfectClean felszereltség

A+

EAN: 4002516599128 / Anyagszám: 12099460 / Régi anyagszám: 22725022D

Kialakítás	
Készülék színe	Obszidiánfekete
Kialakítás és design	
Gőzsütő	•
VitroLine	•
Élvezeti előnyök	
TasteControl	•
Gyors felfűtés	•
Külső gőztermelés	•
Üzem módok	
Felolvasztás	•
Automatikus programok	•
Sütőautomatika	•
Gőzpárolás	•
Grill üzemmódok	•
Grill	•
Hőlégkeverés plusz	•
Intenzív sütés	•
Klímavezérlés	•
Alsó-felső sütés	•
Alsó sütés	•
Légkeveréses grill	•
Eco-hőlégkeverés	•
Kezelési kényelem	
Hálózatba kapcsolás a Miele@home segítségével	•
Kijelző	DirectSensor S
SoftOpen	•
SoftClose	•
MultiLingua	•
Mennyiségtől független párolás	•
Pontos idő kijelzése	•
Stopper	•
Az ételkészítési idő indításának beprogramozása	•
Az ételkészítési idő végének beprogramozása	•
Programozható ételkészítési idő	•
Tényleges hőmérséklet kijelzése	•
Várt hőmérséklet kijelzése	•
Hangjelzés a kívánt hőmérséklet elérésekor	•
Javasolt hőmérséklet	•
Egyéni beállítások	•
Hatékonyság és fenntarthatóság	
Energiahatékonysági osztály (A+++ – D)	A+
Automatikus maradék hő-hasznosítás	•
Teljesítményfelvétel kikapcsolt üzemmódban (W)	0,5
Teljesítményfelvétel Stand-by üzemmódban (W)	1,0
Teljesítményfelvétel hálózatvezérelt készenléti üzemmódban (W)	2,0
Időtartam a készenléti üzemmódba történő automatikus kapcsolásig (perc)	20
Időtartam a hálózatvezérelt készenléti üzemmódba történő automatikus kapcsolásig (perc)	20

DGC 7250

Gőzsütő

gőzpároláshoz és sütéshez: hálózati kapcsolattal és TasteControlal.



EAN: 4002516599128 / Anyagszám: 12099460 / Régi anyagszám: 22725022D

Időtartam a kikapcsolt üzemmódba történő automatikus kapcsolásig (perc) 20

#### Ápolási kényelem

Zománcozott sütőtér PerfectClean bevonattal és katalitikus hátfallal

•

Külső gőzfejlesztő

•

Alsó fűtőtest a kondenzvíz csökkentéséhez

•

Ápolóprogramok

•

Áztatás ápolóprogram

•

Sütőtérszáritási program

•

Kivehető tartórács

•

Vízkömentesítés

•

CleanGlass-ajtó

•

#### Gőztechn./vízellátás

MonoSteam

•

Gőzfejlesztő teljesítménye (kW)

2,20

Frissvíz-tartály térfogata (l)

1,0

Szívócső a víz felvételéhez

•

#### Biztonság

Készülékűtő rendszer hűvös előlappal

•

Biztonsági kikapcsolás

•

Üzembehelyezési zár

•

Billentyűzár

•

#### Műszaki adatok

Sütőtér térfogata (l)

76

Behelyezési szintek száma

5

Behelyezési szintek jelölése

•

Ajtó nyitási iránya

alul

Sütőtér megvilágítása

1 Halogén-Spot

Hőmérséklet sütő üzemmódban min. (°C)

30

Hőmérséklet sütő üzemmódban max. (°C)

250

Hőmérséklet gőzpároló üzemmódban min. (°C)

70

Hőmérséklet gőzpároló üzemmódban max. (°C)

100

Fülkeszélesség, min. (mm)

560

Fülkeszélesség, max. (mm)

568

Fülkemagasság, min. (mm)

590

Fülkemagasság, max. (mm)

595

Fülkemélység (mm)

550

Készülék méretei (mm) (sz x ma x mé)

595 x 596 x 568

Készülék szélessége (mm)

595

Készülék magassága (mm)

596

Készülék mélysége (mm)

568

Súly (kg)

42,0

Teljes teljesítményigény (kW)

3,50

Feszültség (V)

220-240

Frekvencia (Hz)

50

Biztosíték (A)

16

Fázisok száma

1

Csatlakozókábel hálózati csatlakozóval

•

Világítóeszköz cseréje

Ügyfélszolgálat



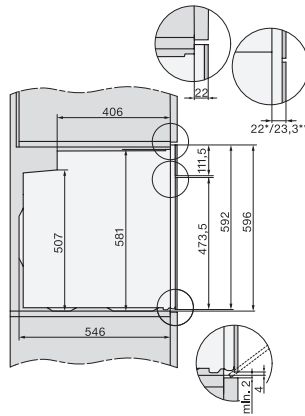
DGC 7250

Gőzsütő

gőzpároláshoz és sütéshez: hálózati kapcsolattal és TasteControlal.



installation H7000 XL, installation drawing



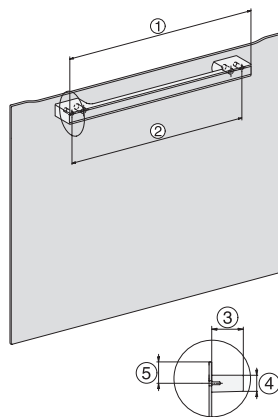
side view H7000 XL, installation drawings



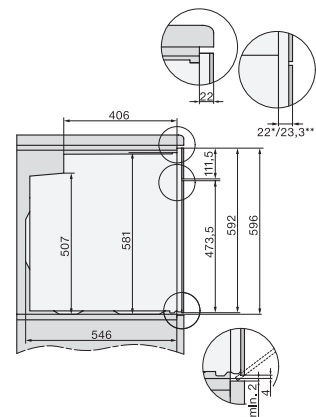
built-in H7000 XL, installation drawing



H226x-1B/BP/E/EP/I/IP, H2x6xB/BP, H7x6xB/BP/BPX, installation drawings



DG7x40, DGC7x4x, DGC7x6x, DG7635, DGM7x4x, DO7, H2860B/BP, H7240BM, H7x40BM, H7x4xB/BP, H7x6xB/BP, installation drawings



side view H7000 XL build-under, installation drawing