

WTR870WPM PWash&TDos 8/5kg

WT1 mosó-szárítógép:

TwinDos és QuickPower – gyorsan, gombnyomásra készen a talájkára.



- TwinDos® pontos és automatikus mosószer-adagolás
- Mosás és szárítás a lehető legrövidebb időn belül – QuickPower
- < Egy óra alatt talájkára kész a kedvenc ruhája – Single Wash&Dry
- M Touch – egyszerű vezérlés érintéssel vagy elhúzással



EAN: 4002516591481 / Anyagszám: 12092000 / Régi anyagszám: 11TR8704EU1

Kialakítás	
Toronyba állítható	•
Side-by-Side	•
Alátolható	•
Ajtó nyitási iránya	jobb
Kivitel	
Előltöltős	•
Mosógép szárítófunkcióval	
Folyamatos mosás és szárítás	•
Elektronikus maradéknedvesség-mérés	•
Kondenzációs szárító vízhűtéssel	•
Termo centrifugálás	•
Centrifugálás	
Max. centrifugálási fordulatszám	1600
Öblítés állj	•
„Centrifuga nélkül“ funkció	•
Design	
Készülék színe	lótuszfehér
Panel színe	lótuszfehér
Ajtó kialakítása	Króm
Panel kivitele	döntött
Kezelési mód	Érintőképernyős kezelés
Kijelző	MTouch
Tisztítási teljesítmény	
Innovatív PowerWash mosási technológia	•
TwinDos automatikus mosószer-adagolás	•
Adagonkénti CapDosing adagolás	•
Folt opció	•
Ellenőrzött vírus Higiénia	•
Textilkímélés	
Textilkímélő dob	•
Ruhátöltet (kg) mosáshoz	8,0
Ruhátöltet (kg) szárításhoz	5,0
PerfectCare technológia	•
Kezelési kényelem	
Hálózatra kapcsolás a Miele@home segítségével	•
Késleltetett indítás akár 24 óráig	•
A hátralévő idő kijelzése	•
Pontos idő kijelzése	•
Programfutás-kijelző	a kijelzőn
Kedvenc programok	•
Szöszök automatikus öblítése	•
Dobmegvilágítás	LED
MultiLingua	•
AutoClean mosószeradagoló fiók	•
AddLoad	•
Hatékony és fenntarthatóság	
Energiahatékonysági osztály (A–G)	A
Mosás és szárítás energiahatékonysági osztálya (A–G)	D

WTR870WPM PWash&TDos 8/5kg

WT1 mosó-szárítógép:

TwinDos és QuickPower – gyorsan, gombnyomásra készen a taláلكára.



EAN: 4002516591481 / Anyagszám: 12092000 / Régi anyagszám: 11TR8704EU1

Súlyozott energiafogyasztás 100 üzemműkilonként a teljes üzemműkust tekintve (kWh)	262
Súlyozott energiafogyasztás 100 üzemműkilonként a mosási ciklusban (kWh)	46
Súlyozott vízfelhasználás üzemműkilonként a mosási ciklusban (l)	47
Súlyozott vízfelhasználás üzemműkilonként a teljes üzemműkilonként (l)	68
Centrifugálás-hatékonysági osztály	A
Levegőben terjedő akusztikus zajkibocsátási osztály (centrifugázáskor)	A
Levegőben terjedő akusztikus zajkibocsátás centrifugázás közben (db(A) re 1 pW)	69
A mosási ciklus programjának időtartama névleges kapacitásnál	219
A teljes üzemműkilon programjának időtartama névleges kapacitásnál	389
Teljesítményfelvétel kikapcsolt üzemműkilonban (W)	0,10
Teljesítményfelvétel hálózatvezérelt készenléti üzemműkilonban (W)	0,50
„Hideg” és „20 °C” alacsony hőmérsékletű mosás	•
Mennyiségi automatika	•
Vízmenyiség-számláló	•
Habszabályozás	•
ProfiEco motor	•
Mosóprogramok	
QuickPower	•
Automatikus	•
Pamut	•
Könnyen kezelhető	•
Ingek/blúzok	•
Selyem (kézi mosás)	•
Gyapjú (kézi mosás)	•
Expressz program	•
Sötét színű ruhák	•
Farmer	•
Outdoor	•
Impregnálás	•
Sportruházat	•
Sportcipők	•
Fejpárnák	•
Tollal töltött ruhák	•
Függöny	•
Pamut – higiénia	•
Gép tisztítása	•
Pamut nyíl	•
Új textíliák	•
Keményítés	•
ECO 40–60	•
Szárítóprogramok	
QuickPower	•
Automatikus	•

WTR870WPM PWash&TDos 8/5kg

WT1 mosó-szárítógép:

TwinDos és QuickPower – gyorsan, gombnyomásra készen a találkára.

EAN: 4002516591481 / Anyagszám: 12092000 / Régi anyagszám: 11TR8704EU1

Pamut	•
Pamut nyíl	•
Könnyen kezelhető	•
Kímélő	•
Ingek/blúzok	•
Selyem	•
Gyapjú	•
Express	•
Sötét színű ruhák	•
Farmer	•
Outdoor	•
Impregnálás	•
Sportruházat	•
Sportcipők	•
Fejpárna normál	•
Pamut – higiénia	•
Új textíliák	•
Hideg levegő	•
Meleg levegő	•
Felfrissítés	•
Végső gőzölés	•
Mosási extrák	
Rövid	•
Áztatás	•
Előmosás	•
Plusz víz	•
Kiegészítő öblítési művelet	•
Elővasalás gőzzel	•
Hangjelzés	•
AllergoWash	•
Single	•
Szárítási extrák	
Gyűrődésvédelem	•
Minőség	
Szürkeöntvény ellensúlyok	•
Biztonság	
Vízvédelmi rendszer	Waterproof-Metal
PIN-kód	•
Optikai interfész	•
Műszaki adatok	
Méreték (mm) (szélesség)	596
Méreték (mm) (magasság)	850
Méreték (mm) (mélység)	637
Készülék mélysége nyitott ajtónál (mm)	1055
Súly (kg)	98
Teljes teljesítményigény (kW)	2,10-2,40
Feszültség (V)	220-240
Biztosíték (A)	10
Frekvencia (Hz)	50
Elektromos kábel hossza (m)	2

WTR870WPM PWash&TDos 8/5kg

WT1 mosó-szárítógép:

TwinDos és QuickPower – gyorsan, gombnyomásra készen a taláلكára.



EAN: 4002516591481 / Anyagszám: 12092000 / Régi anyagszám: 11TR8704EU1

Mellékelt tartozékok

3 kapszula

•

UltraPhase 1+2

•

Kupon 5 flakon Miele UltraPhase mosószerhez

•

Elérhető kijelzőnyelvek

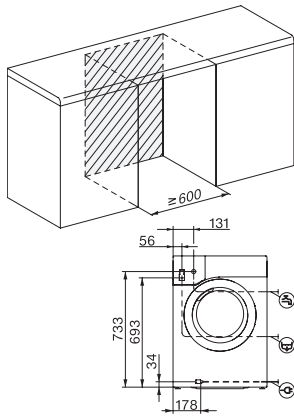
A MultiLingua révén rendelkezésre álló kijelzőnyelvek

bahasa malaysia, dansk,
deutsch, english (AU),
english (CA), english (GB),
english (US), español,
français (CA), français
(FR), hrvatski, italiano,
magyar, nederlands,
norsk, polski, português,
русский, română,
slovenčina, slovenščina,
srpski, suomi, svenska,
türkçe, українська, čeština,
ελληνικά,

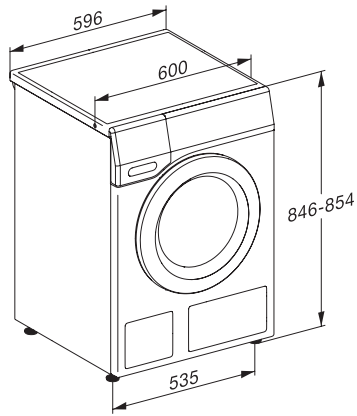
WTR870WPM PWash&TDos 8/5kg

WT1 mosó-szárítógép:

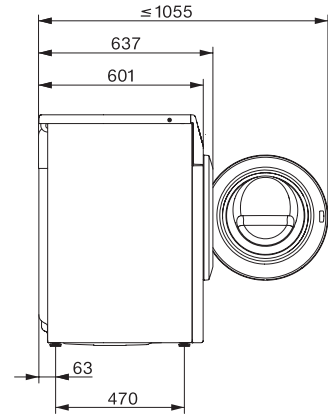
TwinDos és QuickPower – gyorsan, gombnyomásra készen a talájkára.



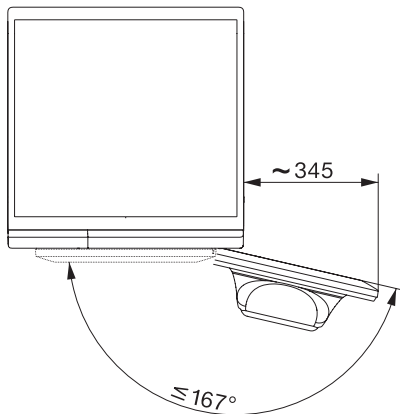
WT1 8/5 kg, installation drawing, slanted facia or straight facia, measures in mm



WT1 8/5 kg, drawing, slanted facia or straight facia, measures in mm



WT1 8/5 kg, drawing, slanted facia or straight facia, measures in mm



WT1 8/5 kg, drawing, slanted facia or straight facia, measures in mm