

WTD160 WCS 8/5 kg

WT1 mosó-szárítógép:

PerfectCare technológia a kíméletes és hatékony textilápolásért.



- 8 kg mosás és 5 kg szárítás – tökéletes a napi mosnivalókhoz
- Pontos szárítási eredmények a PerfectDry révén
- A textilkímélő dob gondoskodik a textiliák kifogástalan állapotáról
- Takarékos, nagy teljesítményű és kopásálló – ProfiEco motor



EAN: 4002516592600 / Anyagszám: 12091930 / Régi anyagszám: 11TD1601EU1

Kialakítás	
Toronyba állítható	•
Side-by-Side	•
Alátolható	•
Aláépíthető	•
Ajtó nyitási iránya	jobb
Kivitel	
Előltöltős	•
Mosógép szárítófunkcióval	
Folyamatos mosás és szárítás	•
Elektronikus maradéknedvesség-mérés	•
Kondenzációs szárító vízhűtéssel	•
Termo centrifugálás	•
Centrifugálás	
Max. centrifugálási fordulatszám	1500
Öblítés állj	•
„Centrifuga nélkül“ funkció	•
Design	
Készülék színe	lótuszfehér
Panel színe	lótuszfehér
Ajtó kialakítása	Grafitiszürke Pearlfinish
Forgókapcsoló színe	lótuszfehér
Panel kivitele	egyenes
Kezelési mód	Forgókapcsoló
Kijelző	DirectSensor, fehér, 7-szegm.
Textilkímélés	
Textilkímélő dob	•
Ruhátöltet (kg) mosáshoz	8,0
Ruhátöltet (kg) szárításhoz	5,0
PerfectCare technológia	•
Kezelési kényelem	
Hálózatra kapcsolás a Miele@home segítségével	•
Késleltetett indítás akár 24 óráig	•
A hátralévő idő kijelzése	•
Programfutás-kijelző	Nem
Szöszök automatikus öblítése	•
AutoClean mosószerekadagoló fiók	•
AddLoad	•
Hatékonyság és fenntarthatóság	
Energiahatékonysági osztály (A–G)	A
Mosás és szárítás energiahatékonysági osztálya (A–G)	D
Súlyozott energiafogyasztás 100 üzemsiklusonként a teljes üzemsiklust tekintve (kWh)	266
Súlyozott energiafogyasztás 100 üzemsiklusonként a mosási ciklusban (kWh)	47
Súlyozott vízfelhasználás üzemsiklusonként a mosási ciklusban (l)	47
Súlyozott vízfelhasználás üzemsiklusonként a teljes üzemsiklusban (l)	68
Centrifugálás-hatékonysági osztály	B

WTD160 WCS 8/5 kg

WT1 mosó-szárítógép:

PerfectCare technológia a kíméletes és hatékony textilápolásért.



EAN: 4002516592600 / Anyagszám: 12091930 / Régi anyagszám: 11TD1601EU1

Levegőben terjedő akusztikus zajkibocsátási osztály (centrifugázáskor)	A
Levegőben terjedő akusztikus zajkibocsátás centrifugázás közben (db(A) re 1 pW)	71
A mosási ciklus programjának időtartama névleges kapacitásnál	219
A teljes üzemmiklus programjának időtartama névleges kapacitásnál	389
Teljesítményfelvétel kikapcsolt üzemmódban (W)	0,30
Teljesítményfelvétel hálózatzvezérelt készenléti üzemmódban (W)	0,70
„Hideg” és „20 °C” alacsony hőmérsékletű mosás	•
Mennyiségi automatika	•
Víz mennyiség-számláló	•
Habszabályozás	•
ProfiEco motor	•
Mosóprogramok	
Pamut	•
Könnyen kezelhető	•
Ingek/blúzok	•
Gyapjú (kézi mosás)	•
Expressz program	•
Sötét ruha/farmer	•
Pamut nyíl	•
ECO 40–60	•
Szárítóprogramok	
Pamut	•
Pamut nyíl	•
Könnyen kezelhető	•
Kímélő	•
Ingek/blúzok	•
Gyapjú	•
Express	•
Sötét ruha/farmer	•
Meleg levegő	•
Mosási extrák	
Rövid	•
Szárítási extrák	
Gyűrődésvédelem	•
Kímélő	•
Minőség	
Szürkeöntvény ellensúlyok	•
Biztonság	
Vízvédelmi rendszer	Watercontrol-System
Gyerekzár	•
PIN-kód	•
Műszaki adatok	
Méret (mm) (szélesség)	596
Méret (mm) (magasság)	850
Méret (mm) (mélység)	637
Készülék mélysége nyitott ajtónál (mm)	1055
Súly (kg)	94

WTD160 WCS 8/5 kg

WT1 mosó-szárítógép:

PerfectCare technológia a kíméletes és hatékony textilápolásért.



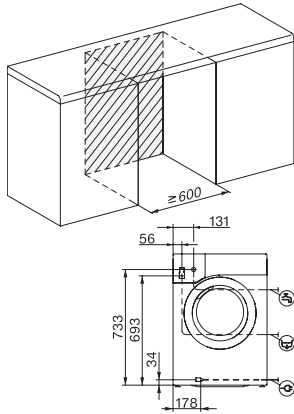
EAN: 4002516592600 / Anyagszám: 12091930 / Régi anyagszám: 11TD1601EU1

Teljes teljesítményigény (kW)	2,10-2,40
Feszültség (V)	220-240
Biztosíték (A)	10
Frekvencia (Hz)	50
Elektromos kábel hossza (m)	2

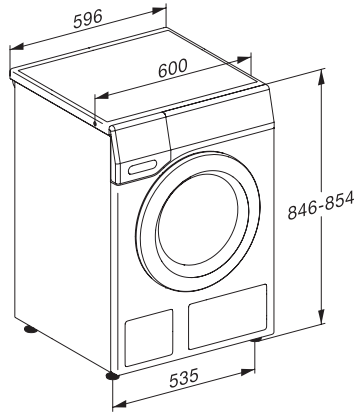
WTD160 WCS 8/5 kg

WT1 mosó-szárítógép:

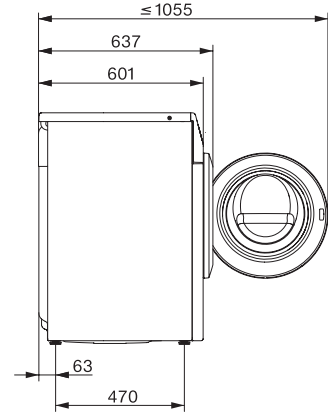
PerfectCare technológia a kíméletes és hatékony textilápolásért.



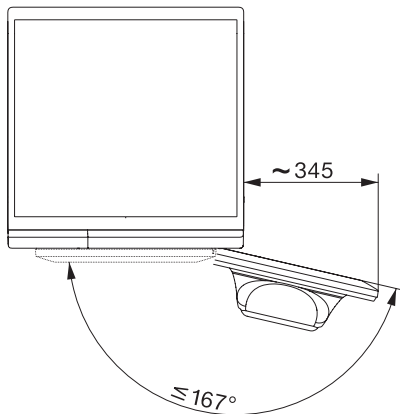
WT1 8/5 kg, installation drawing, slanted fascia or straight fascia, measures in mm



WT1 8/5 kg, drawing, slanted fascia or straight fascia, measures in mm



WT1 8/5 kg, drawing, slanted fascia or straight fascia, measures in mm



WT1 8/5 kg, drawing, slanted fascia or straight fascia, measures in mm