

## KM 6523 FL

Tűzhelytől független elektromos főzőlap  
síkba építhető a rendkívül elegáns konyháért.



- Egyszerű kezelés – EasySelect
- Modern külső – 752 mm 752 mm széles, síkba illeszkedő beépítéshez
- Különösen rugalmas – 4 főzőzóna, köztük 1 vario-zóna
- Kényelmes – felfűtő automatika minden főzőzónához
- Biztonságos – háromfokozatú maradékhő-kijelző minden főzőzónához

EAN: 4002516573272 / Cikkszám: 12048070 / Régi cikkszám: 26652370D

<b>Fűtési mód</b>	
Fűtési mód	Elektromos
<b>Kialakítás</b>	
Tűzhelytől független	•
<b>Design</b>	
Elegáns üvegkerámia felület	•
Síkba építhető kivitel	•
Üvegkerámia színe	Fekete
<b>Főzőzóna-felszerelés</b>	
Főzőzónák száma	4
<b>1. főzőzóna/főzőfelület</b>	
Pozíció	elől balra
Típus	Vario főzőzóna
Méret (mm)	Ø 120 / Ø 210
Max. teljesítmény (W)	1200/2200
<b>2. főzőzóna/főzőfelület</b>	
Pozíció	balra hátul
Típus	egykörös főzőzóna
Méret (mm)	Ø 145
Max. teljesítmény (W)	1200
<b>3. főzőzóna/főzőfelület</b>	
Pozíció	hátul jobbra
Típus	főző-/sütőzóna
Méret (mm)	Ø 170 / 170x290
Max. teljesítmény (W)	1500/2600
<b>4. főzőzóna/főzőfelület</b>	
Pozíció	elől jobbra
Típus	egykörös főzőzóna
Méret (mm)	Ø 180
Max. teljesítmény (W)	1800
<b>Kezelési kényelem</b>	
Érintógombos kezelés	EasySelect
Főzőzóna-bővítés	•
Kijelző színe	sárga
Felfűtő automatika	•
Stop&Go funkció	•
Memóriefunkció	•
Lekapcsoló automatika	•
Egyéni beállítási lehetőségek (pl. hangjelzések)	•
Stopper	•
<b>Hatékony és fenntarthatóság</b>	
Maradék hő hasznosítás	•
<b>Ápolási kényelem</b>	
Könnyen tisztítható üvegkerámia	•
<b>Biztonság</b>	
Biztonsági kikapcsolás	•
Reteszelés funkció	•
Üzembehelyezési zár	•
Túlhevülés elleni védelem	•
Maradékhő-kijelző	•

## KM 6523 FL

Tűzhelytől független elektromos főzőlap  
síkba építhető a rendkívül elegáns konyháért.



EAN: 4002516573272 / Cikkszám: 12048070 / Régi cikkszám: 26652370D

### Műszaki adatok

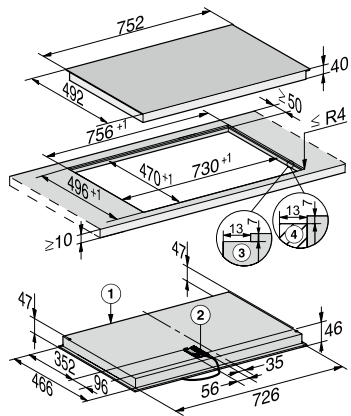
Méret (mm) (ma x sz x mé)	45 x 752 x 492
Méret (mm) (szélesség)	752
Méret (mm) (magasság)	45
Méret (mm) (mélység)	492
Beépítési magasság csatlakozódobozzal (mm)	45
Belső kivágási méret (mm) (szélesség) síkba történő beépítéskor	730
Belső kivágási méret (mm) (mélység) síkba építhető beépítéskor	470
Súly (kg)	10
Külső kivágási méret (mm) (szélesség) síkba építhető beépítéskor	756
Külső kivágási méret (mm) (mélység) síkba építhető beépítéskor	496
Teljes teljesítményigény (kW)	7,80
Elektromos kábel hossza (m)	1,4
Feszültség (V)	230
Frekvencia (Hz)	50-60

### Mellékelt tartozékok

Üvegkaparó	•
Csatlakozókábel	Igen

KM 6523 FL

Tűzhelytől független elektromos főzőlap  
síkba építhető a rendkívül elegáns konyháért.



KM 6542 FL, KM 6523 FL (Installation drawing)