

F 2413 Vi

MasterCool fagyasztószekény

a kimagasló design és technológia érdekében nagy méretben.



- Kényelmes ajtónyitás a Push2open funkciónak köszönhetően
- A LED elemeknek köszönhetően fényes belső tér – BrilliantLight
- Friss jégkockák az IceMaker fiókból frissvíz-csatlakozással
- Kényelmes kezelés a MasterSensor színes érintőképernyővel



EAN: 4002516550099 / Anyagszám: 12021680 / Régi anyagszám: 37241301D

Készülékkategória	
Fagyasztószekény	•
Kialakítás	
Beépíthető készülék	•
Integrált beépíthető készülék	•
Ajtó nyitási iránya	balra
Változtatható nyitási irány	•
Side-by-Side-képes	•
Design	
Világítás	BrilliantLight
Kezelési kényelem	
Hálózatra kapcsolás a Miele@home segítségével	•
NoFrost	•
SoftClose	•
IceMaker frissvíz-csatlakozással	•
Push2open	•
FullAccess	•
EasyClean	•
MaxLoad zsanér	•
Vezérlés	
Kezelési koncepció	MasterSensor
Hűtő- és fagyasztózóna független hőmérséklet-szabályozása	Nem
SuperFrost	•
Hőmérsékletzónák száma	1
Sabbat üzemmód	•
Eco mód	•
Hűtőszekrény/-zóna	
Belső ajtókosarak – kicsi	1
Belső ajtókosarak – nagy	3
Fagyasztószekrény/-zóna	
Rakodópalcok száma	2
Fagyasztókosarak száma	2
Hatékonyság és fenntarthatóság	
Energiahatékonysági osztály (A–G)	E
Éves energiafogyasztás (kWh)	246,00
Napi energiafogyasztás (kWh)	0,60
Biztonság	
Reteszelés funkció	•
Akusztikus ajtóriasztás	•
Akusztikus hőmérséklet-riasztás a fagyasztótérben	•
Optikai ajtóriasztás	•
Optikai hőmérséklet-riasztás	•
Műszaki adatok	
Fülkeszélesség, max. (mm)	460
Fülkemagasság, min. (mm)	2134
Fülkemagasság, max. (mm)	2164
Fülkemélység (mm)	629
Készülék szélessége (mm)	451
Készülék magassága (mm)	2125

F 2413 Vi

MasterCool fagyasztószekény

a kimagasló design és technológia érdekében nagy méretben.



EAN: 4002516550099 / Anyagszám: 12021680 / Régi anyagszám: 37241301D

Készülék mélysége (mm)	545
Súly (kg)	122,2
Rögzítéstechnika	rögzített ajtó
Hűtőrész-ajtóelőlap max. tömege (kg)	59
Klímaosztály	SN-T
4 csillagos fagyasztózóna (l)	240
Teljes hasznos űrtartalom (l)	240
Tárolási idő üzemzavar esetén (óra)	10
Fagyasztó kapacitása (kg/24h)	16,00
Levegőben terjedő akusztikus zajkibocsátási osztály (A–D)	D
Levegőben terjedő akusztikus zajkibocsátás, dB(A), re1pW	42
Áramfelvétel milliampereben (mA)	3000
Feszültség (V)	220-240
Biztosíték (A)	10
Fázisok száma	1
Frekvencia (Hz)	50-60
Elektromos kábel hossza (m)	3,0

Elérhető kijelzőnyelvek

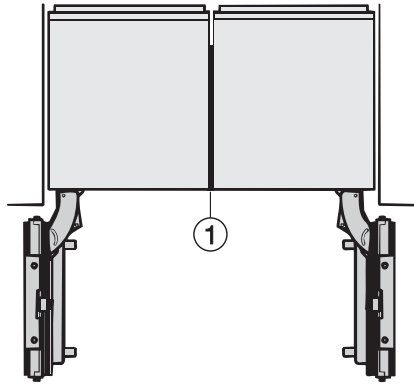
A MultiLingua révén rendelkezésre álló kijelzőnyelvek

bahasa malaysia, dansk, deutsch, eesti, english, english (AU), english (CA), english (GB), english (US), español, français, français (CA), français (FR), hrvatski, italiano, latviesu, lietuviu, magyar, nederlands, norsk, polski, português, русский, română, slovenčina, slovenščina, srpski, suomi, svenska, türkçe, українська, čeština, ελληνικά,

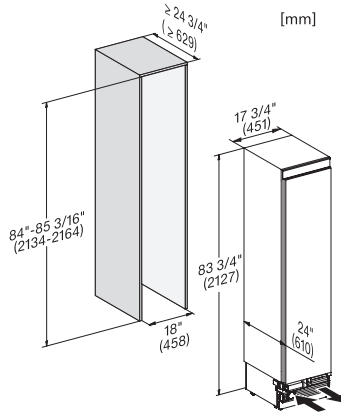
F 2413 Vi

MasterCool fagyasztószekény

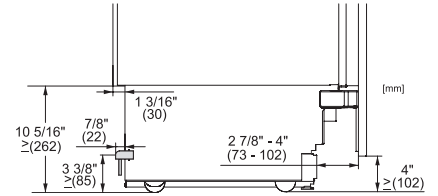
a kimagasló design és technológia érdekében nagy méretben.



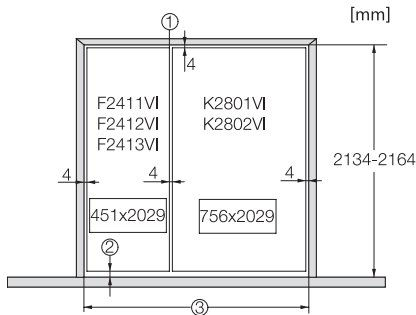
Side-by-side, MasterCool, without partition wall, with heating mat (Sketch) (with footnote)



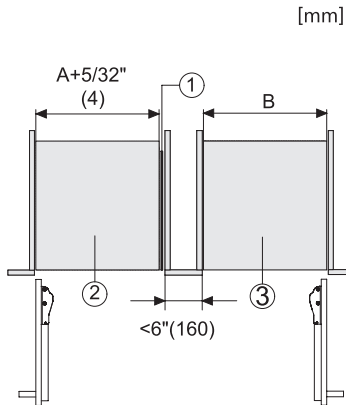
F2413Vi, F2412Vi, F2411Vi, MasterCool, inner space, installation drawings



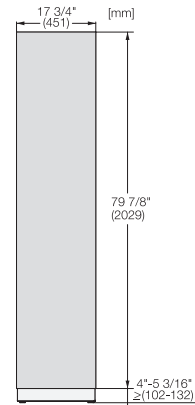
Sideview, MasterCool, Sketch



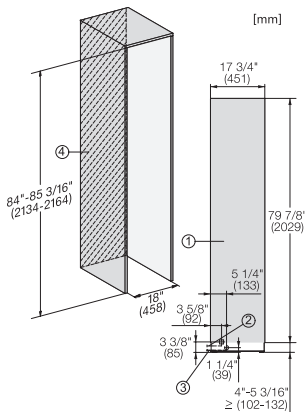
Example for dimensioning Side-by-side-Combination MasterCool (Sketch) (*footnote) (only for EUROPE)



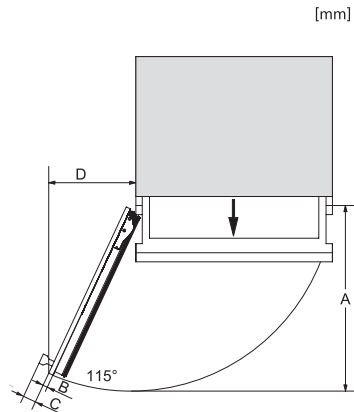
Side-by-Side, MasterCool, footnote, installation drawings



KFP1805ed/cs, KFP1804ed/cs, Front panel, Front dimensions, MasterCool, installation drawings



F2413Vi, F2471Vi, F2471SF, F2461Vi, F2411Vi, F2411SF, installation, MasterCool, installation drawings



Opening angle $90^\circ/115^\circ$, right side stop, MasterCool (Sketch) with footnote