

KFN 4374 ED

Szabadonálló hűtő-fagyasztó

DailyFresh ExtraCool, NoFrost funkció és LED megvilágítás az extra kényelemért.



- 2 fiók, az egyik állítható páratartalommal – DailyFresh ExtraCool
- Nincs jegesedés – nincs szükség olvasztásra a NoFrost révén
- Egyenletes hőmérséklet-eloszlás a teljes hűtőtérben – DynaCool
- Fogantyú nélküli kialakítás a süllyesztett fogantyúval
- Több hely és nagyobb kényelem az XL belső térnek köszönhetően



EAN: 4002516528166 / Anyagszám: 11980160 / Régi anyagszám: 38437451EU1

Készülékkategória	
Hűtő-fagyasztó kombináció	•
Kialakítás	
Szabadon álló készülék	•
Ajtó nyitási iránya	jobb
Változtatható nyitási irány	•
Design	
Burkolat színe	ezüst
Előlap színe	Nemesacél megjelenés
Hűtőzóna megvilágítása	LED
Kezelési kényelem	
Frissentartó rendszer	DailyFresh
DynaCool	•
NoFrost	•
XL belső tér	•
VarioRoom	•
Ajtónyitási segítség	SideOpen
Vezérlés	
Kezelési koncepció	EasyControl
Fokpontos beállítás	Hűtési és fagy. hőmérséklet
Hűtő- és fagyasztózóna független hőmérséklet-szabályozása	Igen
Szuperhűtés	•
SuperFrost	•
Hőmérsékletzónák száma	2
Eco mód	•
Hűtőszekrény/-zóna	
Rakodópalcok száma	4
Palacktároló krómozott fémből	•
Frissentartó fiókok száma	2
Készülékajtóban található, konzervekhez való tárolók száma	2
Készülékajtóban található tároló üvegeknek	1
Készülékajtóban található tároló	3
Fagyasztószekrény/-zóna	
Fagyasztófiókok száma	3
Hatékonyság és fenntarthatóság	
Energiahatékonysági osztály (A–G)	E
Éves energiafogyasztás (kWh)	238,00
Napi energiafogyasztás (kWh)	0,65
Biztonság	
Akusztikus ajtóriasztás	•
Akusztikus hőmérséklet-riasztás a fagyasztótérben	•
Optikai ajtóriasztás	•
Optikai hőmérséklet-riasztás	•
Műszaki adatok	
Készülék szélessége (mm)	600
Készülék magassága (mm)	1860
Készülék mélysége (mm)	660
Súly (kg)	68,4
Klímaosztály	SN-T

KFN 4374 ED

Szabadonálló hűtő-fagyasztó

DailyFresh ExtraCool, NoFrost funkció és LED megvilágítás az extra kényelemért.



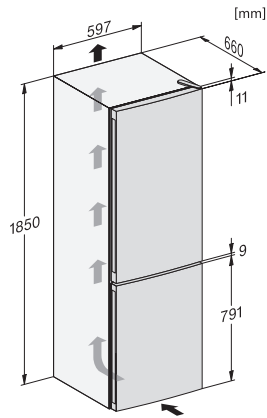
EAN: 4002516528166 / Anyagszám: 11980160 / Régi anyagszám: 38437451EU1

Hűtőzóna (l)	237
4 csillagos fagyasztózóna (l)	89
Teljes hasznos űrtartalom (l)	326
Tárolási idő üzemzavar esetén (óra)	13
Fagyasztó kapacitása (kg/24h)	10,00
Levegőben terjedő akusztikus zajkibocsátási osztály (A-D)	C
Levegőben terjedő akusztikus zajkibocsátás, dB(A), re1pW	39
Áramfelvétel milliampereben (mA)	1500
Feszültség (V)	220-240
Biztosíték (A)	10
Fázisok száma	1
Frekvencia (Hz)	50
Elektromos kábel hossza (m)	2,1
Világítóeszköz cseréje	Ügyfélszolgálat
Mellékelt tartozékok	
Tojástartó	•
Jégkockatartó	•

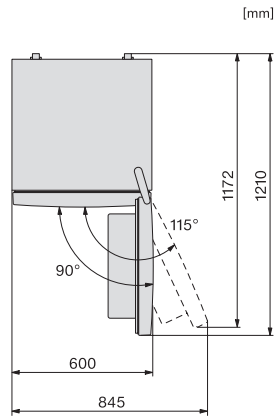
KFN 4374 ED

Szabadonálló hűtő-fagyasztó

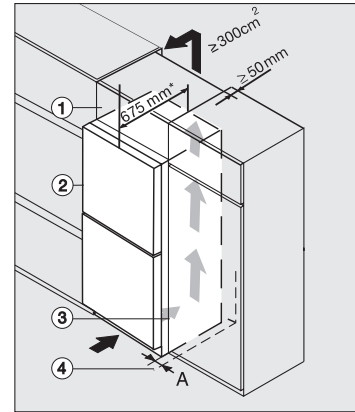
DailyFresh ExtraCool, NoFrost funkció és LED megvilágítás az extra kényelemért.



KFN4374ED, KDN4074E Active, KDN4071E Active, KDN4174E Active, installation sketch (installation drawings)



KFN4374ED, KDN4074E Active, KDN4071E Active, KDN4174E Active, KFN4391ED, KFN4394ED, top view (installation drawings)



Integrating freestanding refrigeration appliance in a run of kitchen units, edit/cs, ws, bst, el (*footnote)