

KS 4783 ED

Szabadonálló hűtőszekrény

DailyFresh funkció és extra kényelem a tökéletes Side-by-Side kombinációért.



- Tágas, állítható páratartalmú fiók – DailyFresh
- Egyenletes hőmérséklet-eloszlás a teljes hűtőtérben – DynaCool
- Az ajtó csillapított zárása a SoftClose segítségével
- A hűtőtér rugalmas illeszkedése magas edényekhez – FlexiBoard
- A tárolók az ajtóban mosogatógépben tisztíthatók – ComfortClean



EAN: 4002516515807 / Anyagszám: 11949660 / Régi anyagszám: 36478357EU1

Készülékkategória	
Hűtőszekrény	•
Kialakítás	
Szabadon álló készülék	•
Ajtó nyitási iránya	jobb
Változtatható nyitási irány	•
Side-by-Side-képes	•
Design	
Burkolat színe	ezüst
Előlap színe	Blackboard Edition
Hűtőzóna megvilágítása	LED
Kezelési kényelem	
Hálózatra kapcsolás a Miele@home segítségével	•
Frissentartó rendszer	DailyFresh
ComfortClean	•
DynaCool	•
XL belső tér	•
SoftClose	•
Ajtónyitási segítség	Click2open
Vezérlés	
Kezelési koncepció	SensorTouch
Fokpontos beállítás	Hűtési hőmérséklet
Hűtő- és fagyasztózóna független hőmérséklet-szabályozása	Nem
Szuperhűtés	•
Hőmérsékletzónák száma	1
Sabbat üzemmód	•
Party mód	•
Szabadság üzemmód	•
Hűtőszekrény/-zóna	
Rakodópólcok száma	6
ezek közül osztható (FlexiBoard)	1
Palacktároló krómozott fémből	•
Frissentartó fiókok száma	2
Készülékajtóban található, konzervekhez való tárolók száma	3
Készülékajtóban található tároló üvegeknek	2
Készülékajtóban található tároló	5
Hatékony és fenntarthatóság	
Energiahatékonysági osztály (A–G)	E
Éves energiafogyasztás (kWh)	122,60
Napi energiafogyasztás (kWh)	0,33
Biztonság	
Reteszelés funkció	•
Akusztikus ajtóriasztás	•
Optikai ajtóriasztás	•
Műszaki adatok	
Készülék szélessége (mm)	600
Készülék magassága (mm)	1855
Készülék mélysége (mm)	682
Súly (kg)	77,0

KS 4783 ED

Szabadonálló hűtőszekrény

DailyFresh funkció és extra kényelem a tökéletes Side-by-Side kombinációért.



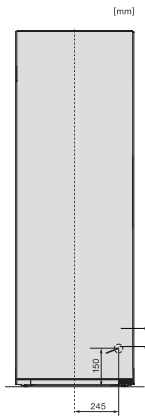
EAN: 4002516515807 / Anyagszám: 11949660 / Régi anyagszám: 36478357EU1

Klímaosztály	SN-T
Hűtőzóna (l)	399
Teljes hasznos űrtartalom (l)	398
Levegőben terjedő akusztikus zajkibocsátási osztály (A-D)	C
Levegőben terjedő akusztikus zajkibocsátás, dB(A), re1pW	36
Áramfelvétel milliampereben (mA)	1200
Feszültség (V)	220-240
Biztosíték (A)	10
Fázisok száma	1
Frekvencia (Hz)	50
Elektromos kábel hossza (m)	2,0
Világítóeszköz cseréje	Ügyfélszolgálat
Mellékelt tartozékok	
Tojástartó	•

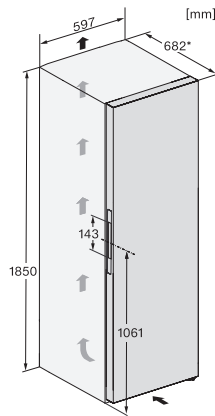
KS 4783 ED

Szabadonálló hűtőszekrény

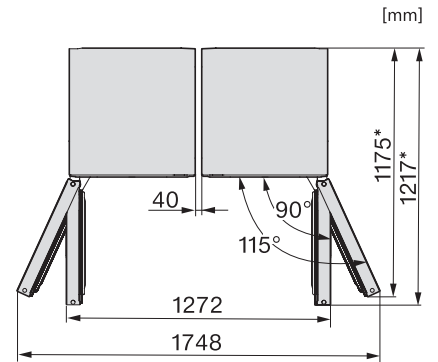
DailyFresh funkció és extra kényelem a tökéletes Side-by-Side kombinációért.



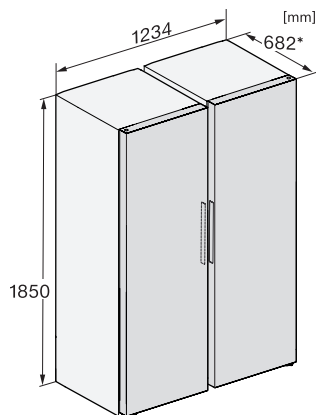
K4373ED, KS4383ED, KS4383 C ED, KS4783 bb Blackboard, KS4887DD, installation (footnote*) (installation drawings)



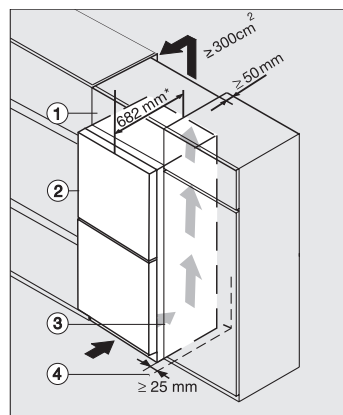
KS4783DD obsw matt, KS4783ED bb Blackboard, installation sketch (footnote*) (installation drawings)



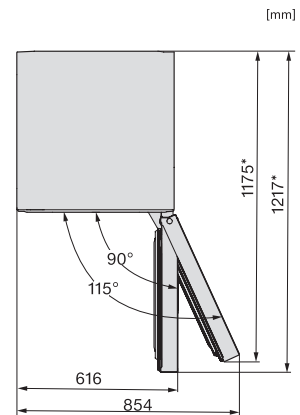
KS4783DD obsw matt, KS4783ED bb, FNS4782E bb, Blackboard, top view, Side-by-Side (*footnote) (installation drawings)



KS4783ED bb, FNS4782E bb, Blackboard, installation sketch, Side-by-Side (*footnote) (installation drawings)



Integrating freestanding refrigeration appliance in a run of kitchen units, bb, brws, bs, grgr (*Fußnote)



KFN4795CD bb, KS4783DD obsw/matt, KFN4898AD grgr, KFN4799AD obsw/matt 125 Gala Edition, top view (installation drawings)