

KS 4783 ED

Szabadonálló hűtőszekrény

DailyFresh funkció és extra kényelem a tökéletes Side-by-Side kombinációért.



- Tágas, állítható páratartalmú fiók – DailyFresh
- Egyenletes hőmérséklet-eloszlás a teljes hűtőtérben – DynaCool
- Az ajtó csillapított zárása a SoftClose segítségével
- A hűtőtér rugalmas illeszkedése magas edényekhez – FlexiBoard
- A tárolók az ajtóban mosogatógépben tisztíthatók – ComfortClean



EAN: 4002516515784 / Anyagszám: 11949590 / Régi anyagszám: 36478353EU1

<b>Készülékkategória</b>	
Hűtőszekrény	•
<b>Kialakítás</b>	
Szabadon álló készülék	•
Ajtó nyitási iránya	jobb
Változtatható nyitási irány	•
Side-by-Side-képes	•
<b>Design</b>	
Burkolat színe	fekete
Előlap színe	Blacksteel-ajtó
Hűtőzóna megvilágítása	LED
<b>Kezelési kényelem</b>	
Hálózatra kapcsolás a Miele@home segítségével	•
Frissentartó rendszer	DailyFresh
ComfortClean	•
DynaCool	•
XL belső tér	•
SoftClose	•
Ajtónyitási segítség	EasyOpen ajtófogantyú
<b>Vezérlés</b>	
Kezelési koncepció	SensorTouch
Fokpontos beállítás	Hűtési hőmérséklet
Hűtő- és fagyasztozóna független hőmérséklet-szabályozása	Nem
Szuperhűtés	•
Hőmérsékletzónák száma	1
Sabbat üzemmód	•
Party mód	•
Szabadság üzemmód	•
<b>Hűtőszekrény/-zóna</b>	
Rakodópólcok száma	6
ezek közül osztható (FlexiBoard)	1
Palacktároló krómozott fémből	•
Frissentartó fiókok száma	2
Készülékajtóban található, konzervekhez való tárolók száma	3
Készülékajtóban található tároló üvegeknek	2
Készülékajtóban található tároló	5
<b>Hatékonyág és fenntarthatóság</b>	
Energiahatékonysági osztály (A–G)	E
Éves energiafogyasztás (kWh)	122,60
Napi energiafogyasztás (kWh)	0,33
<b>Biztonság</b>	
Reteszelés funkció	•
Akusztikus ajtóriasztás	•
Optikai ajtóriasztás	•
<b>Műszaki adatok</b>	
Készülék szélessége (mm)	600
Készülék magassága (mm)	1855
Készülék mélysége (mm)	675
Súly (kg)	73,5

KS 4783 ED

Szabadonálló hűtőszekrény

DailyFresh funkció és extra kényelem a tökéletes Side-by-Side kombinációért.



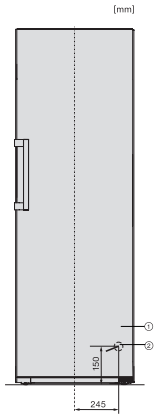
EAN: 4002516515784 / Anyagszám: 11949590 / Régi anyagszám: 36478353EU1

Klímaosztály	SN-T
Hűtőzóna (l)	399
4 csillagos fagyasztó zóna (l)	0
Teljes hasznos űrtartalom (l)	398
Levegőben terjedő akusztikus zajkibocsátási osztály (A-D)	C
Levegőben terjedő akusztikus zajkibocsátás, dB(A), re1pW	36
Áramfelvétel milliampereben (mA)	1200
Feszültség (V)	220-240
Biztosíték (A)	10
Fázisok száma	1
Frekvencia (Hz)	50
Elektromos kábel hossza (m)	2,0
Világítóeszköz cseréje	Ügyfélszolgálat
<b>Mellékelt tartozékok</b>	
Tojástartó	•

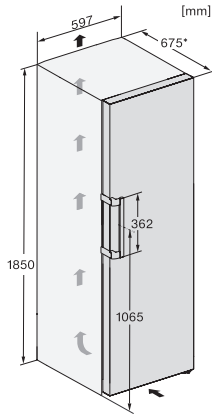
## KS 4783 ED

### Szabodonálló hűtőszekrény

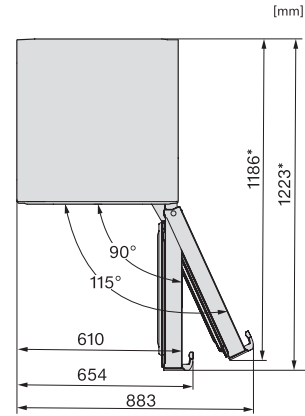
DailyFresh funkció és extra kényelem a tökéletes Side-by-Side kombinációért.



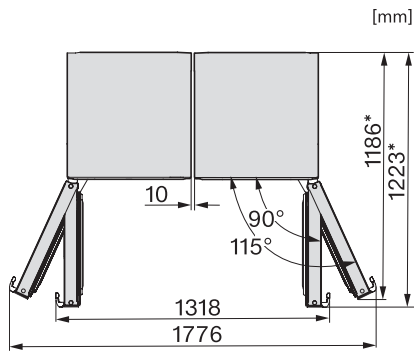
KS4383ED N, Nordic, KS4783ED, K4776ED, installation (footnote\*) (installation drawings)



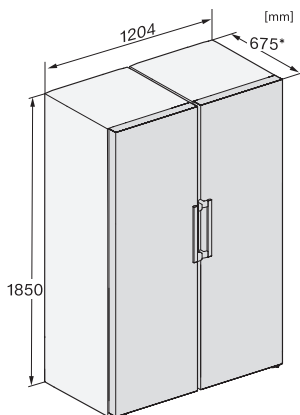
KS4383ED N, Nordics, K4776ED, KS4783ED FN4772E, installation sketch (footnote\*) (installation drawings)



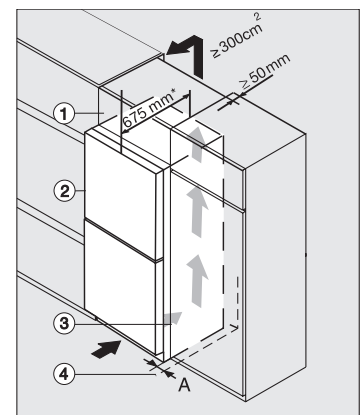
KFN4777CD, KFN4797DD, KFN4797CD, KFN4799DDE, KFN4795DD, KFN4795CD, KFN4795BD, top view (footnote\*)



KS4783ED, FNS4782E, top view, Side-by-Side (\*footnote) (installation drawings)



KS4383ED, FNS4782E, installation sketch, Side-by-Side (\*footnote) (installation drawings)



Integrating freestanding refrigeration appliance in a run of kitchen units, edt/cs, ws, bst, el (\*footnote)