

G 7920 SCi AutoDos

Beépíthető mosogatógép

– a Miele mindentudó eszköze a legigényesebbeknek.



- Automatikus adagolás – AutoDos integrált PowerDisk funkcióval
- Innovatív kivitel és a legnagyobb kényelem – 3D-MultiFlex fiók
- A legegyszerűbb kommunikáció a készülékkel – Miele@home
- Tökéletes megvilágítás a könnyű betöltéshez – BrilliantLight
- Gyors kezelés érintéssel – M Touch kijelző



EAN: 4002516470717 / Anyagszám: 11886950 / Régi anyagszám: 21792054OE1

Kivitel	
Integrált mosogatógépek	•
60-as mosogatógép	•
Design	
Panel színe	Obsziánfekete
Panel kivitele	döntött panel
Kezelési mód	Érintőképernyős kezelés
Kijelző	M Touch S
Kijelző színe	fehér
Multilingua	•
Kényelem	
Hálózatba kapcsolás a Miele@home segítségével	•
Automatikus mosogatószer-adagolás PowerDisk funkcióval	•
Ajtózárás-rásegítés	AutoClose
BrilliantLight	•
A hátralévő idő kijelzése	•
Késleltetett indítás akár 24 óráig	•
Funkcióellenőrző	Kijelző
Lehetőség edények kiegészítésére	•
Kijelző nyelvek kiválasztása	•
Hatékony és fenntarthatóság	
Energiahatékonysági osztály (A–G)	A
Vízfogyasztás automatikus programban (l)	6,0
Az ECO-program vízfogyasztása (l) programciklusonként	8,4
Áramfelhasználás ECO-programban (kWh)	0,54
Az ECO-program energiafogyasztása (kWh) 100 programciklusonként	54
Melegvíz-csatlakozás fogyasztási értéke ECO-programban (kWh)	0,29
Az ECO program időtartama (perc)	230
Zajkibocsátási kategória	B
Zajkibocsátás, dB(A)	41
EcoFeedback	•
EcoPower technológia	•
Ellenőrzött higiénia	•
Melegvíz-csatlakozás	•
Féltöltet	•
Eredményminőség	
Frissvízrendszerű mosogatógép	•
SensorDry	•
Levegőkeringtetéses Turbothermic-szárítás	•
Aktív kondenzációs szárítás	•
BrilliantGlassCare	•
Mosogatóprogramok	
QuickPowerWash	•
ECO	•
Automatikus	•
Intenzív 75 °C	•
PowerWash	•
Kímélő	•

G 7920 SCi AutoDos

Beépíthető mosogatógép

– a Miele mindentudó eszköze a legigényesebbeknek.



EAN: 4002516470717 / Anyagszám: 11886950 / Régi anyagszám: 21792054OE1

Higiénia	•
SolarSpar	•
Extra halk 39 dB(A)	•
Tészta/paella	•
Felső kosár nélkül 65 °C	•
Söröspoharak, meleg	•
Gép tisztítása	•
Mosogatási opciók	
AutoDos	•
IntenseZone	•
Expressz program	•
Extra tiszta	•
Extra száraz	•
Kosárialakítás	
Evőeszközök elhelyezése	3D MultiFlex-fiók
FlexCare pohártartó	4
FlexCare csészetartó	1
Kosárialakítás	MaxiComfort
Szabvány-terítékszám	14
Biztonság	
Waterproof-rendszer	•
Szűrőellenőrző kijelző	•
Gyerekszár	•
Műszaki adatok	
Fülkeszélesség, minimum (mm)	600
Fülkeszélesség, maximum (mm)	600
Fülkemagasság, minimum (mm)	805
Fülkemagasság, maximum (mm)	870
Fülkemélység (mm)	570
Készülék szélessége (mm)	598
Készülék magassága (mm)	805
Készülék mélysége (mm)	570
Készülék mélysége nyitott ajtónál (cm)	116,5
Nettó súly (kg)	48,2
Teljes teljesítményigény (kW)	2,00
Feszültség (V)	230
Biztosíték (A)	10
Fázisok száma	1
Elektromos frekvenciára vonatkozó szabvány	50
Vízbevezető tömlő hossza (cm)	1,50
Vízvezető tömlő hossza (cm)	1,50
Elektromos kábel hossza (m)	1,70
Előlap min. súlya (kg)	3,0
Előlap max. súlya (kg)	10,0
Megerősített tartó rugóval (Miele ügyfélszolgálatán keresztül utólag megrendelhető alkatrész) előlap min.súlya	7,0
Megerősített tartó rugóval (Miele ügyfélszolgálatán keresztül utólag megrendelhető alkatrész) előlap max.súlya	16,0
Világítóeszköz cseréje	Ügyfélszolgálat

G 7920 SCi AutoDos

Beépíthető mosogatógép

– a Miele mindentudó eszköze a legigényesebbeknek.



EAN: 4002516470717 / Anyagszám: 11886950 / Régi anyagszám: 21792054OE1

Elérhető kijelzőnyelvek

A MultiLingua révén rendelkezésre álló kijelzőnyelvek

bahasa malaysia, dansk,
deutsch, english (AU),
english (GB), english (US),
español, français (FR),
hrvatski, italiano, magyar,
nederlands, norsk, polski,
português, русский,
română, slovenčina,
slovenščina, srpski,
suomi, svenska, türkçe,
українська, čeština,
ελληνικά,

Mellékelt tartozékok

1 x PowerDisk

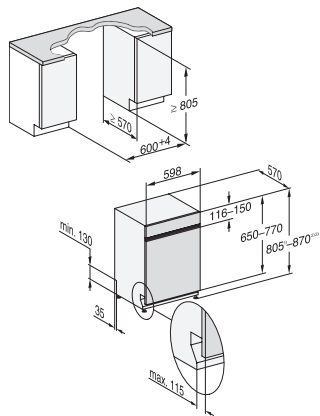
Kupon 6 db PowerDisk-hez

-
-

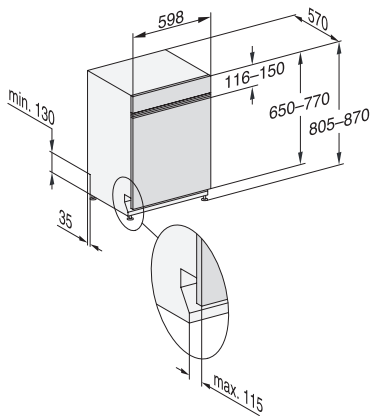
G 7920 SCi AutoDos

Beépíthető mosogatógép

– a Miele mindentudó eszköze a legigényesebbeknek.



G7000, integrated dishwasher, 60cm (installation drawing)



G7000, integrated dishwasher, 60cm (installation drawing)