

TSC223WP 8kg

T1 hőszivattyús szárítógép:

A++ energiahatékonyság és kimagasló Miele minőség kedvező bevezető áron.



- Takarékoság, a szárító teljes élettartama alatt – EcoDry
- Illatozó ruha, ahogy ön szereti – FragranceDos
- Minden textilra hajszálpontos szárítása – PerfectDry
- A legjobb védelem otthonának – a legjobb kondenzációs hatás
- Egyszerű kezelés érintéssel – DirectSensor

A++

EAN: 4002516482611 / Anyagszám: 11858290 / Régi anyagszám: 12SC2232HU

Kialakítás	
Toronyba állítható	•
Side-by-Side	•
Alátolható	•
Ajtó nyitási iránya	balra, cserélhető
Változtatható nyitási irány	•
Kivitel	
Termékmárka	T1 White Edition
Hőszivattyús szárítógépek	•
Design	
Készülék színe	lótuszfehér
Panel színe	lótuszfehér
Ajtó kialakítása	Fehér
Forgókapcsoló színe	lótuszfehér
Panel kivitele	5°-ban döntött
Kezelési mód	Forgókapcsoló
Kijelző	DirectSensor, sárga, 7-sezgm.
Szárítási eredmény	
Pontos szárítás, PerfectDry	•
FragranceDos illatosítórendszer	•
A dob forgásirányának intelligens megfordítása	•
Textilkímélés	
Textilkímélő dob	•
Ruhatöltet (kg)	8,0
Kezelési kényelem	
Késleltetett indítás akár 24 óráig	•
A hátralévő idő kijelzése	•
Programfutás-kijelző	Nem
Dobmegvilágítás	LED
Kondenzvíz tartály	•
Beépített kondenzvíz-elvezetés	•
AddLoad	•
Hatékonyság és fenntarthatóság	
Energiatakarékosági osztály (A+++ – D)	A++
Éves áramfogyasztás (kWh)	192
Alapprogram futásideje percben	165
Pamut program zajszintje teljes töltöttség mellett (dB(A) re1pW)	66
Kondenzációs hatékonysági osztály	A
Áramfogyasztás Pamut szekrényszáraz standard programban teljes töltöttség mellett (kWh)	1,55
EcoDry technológia	•
Karbantartásmentes hőcserélő	•
ProfiEco motor	•
Szárítóprogramok	
Pamut	•
Könnyen kezelhető	•
Kímélő	•
Ingek/blúzok	•
Gyapjú fellazítás	•

TSC223WP 8kg

T1 hőszivattyús szárítógép:

A++ energiahatékonyság és kimagasló Miele minőség kedvező bevezető áron.



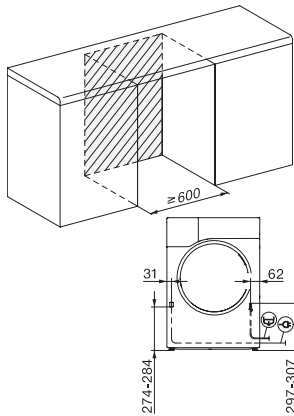
EAN: 4002516482611 / Anyagszám: 11858290 / Régi anyagszám: 12SC2232HU

Expressz program	•
Farmer	•
Impregnálás	•
Elővasalás	•
Ágyneműk	•
Meleg levegő/DryFresh	•
Szárítási extrák	
Gyűrődésvédelem	•
Kímélő plusz	•
Minőség	
Kímélő bordázat	•
Biztonság	
PIN-kód	•
„Tartály ürítése“ kijelzés	•
„Szűrő tisztítása“ kijelzése	•
Optikai interfész	•
Műszaki adatok	
Méreték (mm) (szélesség)	596
Méreték (mm) (magasság)	850
Méreték (mm) (mélység)	655
Készülék mélysége nyitott ajtónál (mm)	1077
Súly (kg)	52
Teljes teljesítményigény (kW)	1,10
Feszültség (V)	220-240
Biztosíték (A)	10
Frekvencia (Hz)	50
Elektromos kábel hossza (m)	2,0
Hermetikusan zárt	•
Hűtőközeg fajtája	R290
Hűtőközeg-mennyiség (kg)	0,11
Hűtőközeg globális felmelegedési potenciálja (CO ₂ e)	3
Készülék globális felmelegedési potenciálja (CO ₂ e)	0,33
Világítóeszköz cseréje	Ügyfélszolgálat
Mellékelt tartozékok	
Illatpatron	•
Kupon egy második illatpatronhoz	•

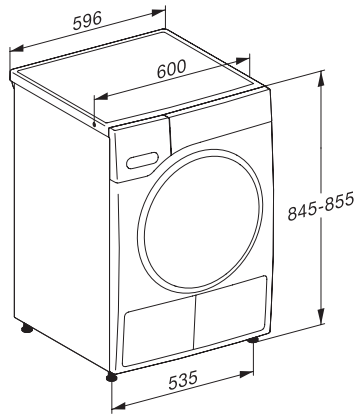
TSC223WP 8kg

T1 hőszivattyús szárítógép:

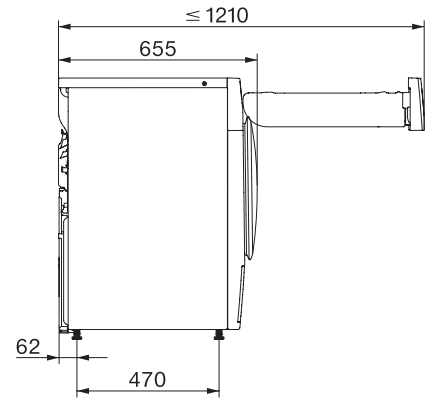
A++ energiahatékonyság és kimagasló Miele minőség kedvező bevezető áron.



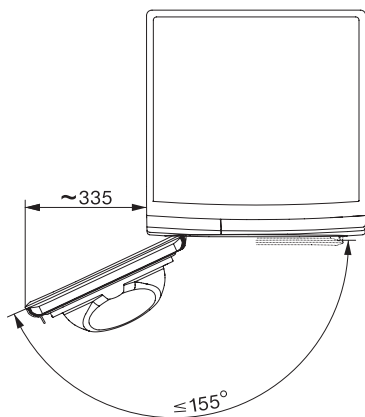
T1 installation drawing, facia 5 degree, measures in mm



T1 drawing, facia 5 degree, measures in mm



T1 drawing, facia 5 degree, without porthole, measures in mm



T1 drawing, facia 5 degree, measures in mm