

DGC 7450

Gőzsütő

gőzpároláshoz és sütéshez: hálózattal, TasteControllal és LED-világítással.



- Nagy szöveges kijelző szenzoros kezeléssel – DirectSensor
- Kiváló eredmények – MonoSteam gőztechnológia
- Különösen laza tészta és ropogós kéreg – Klímavezérlés
- Az ételek garantáltan nem égnek le – TasteControl
- Könnyű tisztítás – PerfectClean felszereltség



EAN: 4002516587576 / Cikkszám: 11785200 / Régi cikkszám: 22745042D

Kialakítás és design	
Szín	Cleansteel nemesacél
Gőzsütő	•
PureLine	•
Élvezeti előnyök	
TasteControl	•
Gyors felfűtés	•
Előmelegítés	•
Külső gőztermelés	•
Crisp funkció	•
Üzem módok	
Felolvasztás	•
Automatikus programok	•
Országspecifikus automatikus programok	•
Sütőautomatika	•
Gőzpárolás	•
Grill üzemmódok	•
Grill	•
Hőlégkeverés plusz	•
Intenzív sütés	•
Klímavezérlés	•
Klímavezérlés hőlégkeverés plusz használatával	•
Klímavezérlés alsó-felső sütéssel	•
Klímavezérlés intenzív sütéssel	•
Klímavezérlés sütőautomatikával	•
Alsó-felső sütés	•
Alsó sütés	•
Légkeveréses grill	•
Eco-hőlégkeverés	•
Speciális felhasználások	•
Kezelési kényelem	
Hálózatra kapcsolás a Miele@home segítségével	•
Kijelző	DirectSensor
SoftOpen	•
SoftClose	•
MultiLingua	•
Programozható idejű gőzlöketek	•
Mennyiségtől független párolás	•
Pontos idő kijelzése	•
Dátumkijelzés	•
Stopper	•
Az ételkészítési idő indításának beprogramozása	•
Az ételkészítési idő végének beprogramozása	•
Programozható ételkészítési idő	•
Tényleges hőmérséklet kijelzése	•
Várt hőmérséklet kijelzése	•
Hangjelzés a kívánt hőmérséklet elérésekor	•
Javasolt hőmérséklet	•
Saját programok	•
Egyéni beállítások	•

DGC 7450

Gőzsütő

gőzpároláshoz és sütéshez: hálózattal, TasteControllal és LED-világítással.



EAN: 4002516587576 / Cikkszám: 11785200 / Régi cikkszám22745042D

Hatékonyság és fenntarthatóság	
Energhatékonyági osztály (A+++ – D)	A+
Automatikus maradék hő-hasznosítás	•
Teljesítményfelvétel kikapcsolt üzemmódban (W)	0,5
Teljesítményfelvétel Stand-by üzemmódban (W)	1,0
Teljesítményfelvétel hálózatzvezérelt készenléti üzemmódban (W)	2,0
Időtartam a készenléti üzemmódba történő automatikus kapcsolásig (perc)	20
Időtartam a hálózatzvezérelt készenléti üzemmódba történő automatikus kapcsolásig (perc)	20
Időtartam a kikapcsolt üzemmódba történő automatikus kapcsolásig (perc)	20
Ápolási kényelem	
Nemesacél/CleanSteel felület	•
Zománcozott sütőtér PerfectClean bevonattal és katalitikus hátfallal	•
Külső gőzfejlesztő	•
Alsó fűtőtest a kondenzvíz csökkentéséhez	•
Ápolóprogramok	•
Áztatás ápolóprogram	•
Sütőtérszáritási program	•
Kivehető tartórács	•
Vizkómentesítés	•
CleanGlass-ajtó	•
Gőztechn./vízellátás	
MonoSteam	•
Gőzfejlesztő teljesítménye (kW)	2,20
Frissvíz-tartály térfogata (l)	1,0
Szívócső a víz felvételéhez	•
Biztonság	
Készülék hűtő rendszer hűvös előlappal	•
Biztonsági kikapcsolás	•
Üzembehelyezési zár	•
Billentyűzár	•
Műszaki adatok	
Sütőtér térfogata (l)	76
Behelyezési szintek száma	5
Behelyezési szintek jelölése	•
Ajtó nyitási iránya	alul
Sütőtér megvilágítása	1 LED-Spot
Hőmérséklet sütő üzemmódban min. (°C)	30
Hőmérséklet sütő üzemmódban max. (°C)	250
Hőmérséklet gőzpároló üzemmódban min. (°C)	70
Hőmérséklet gőzpároló üzemmódban max. (°C)	100
Fülkeszélesség, min. (mm)	560
Fülkeszélesség, max. (mm)	568
Fülkemagasság, min. (mm)	590
Fülkemagasság, max. (mm)	595
Fülkemélység (mm)	550
Készülék méretei (mm) (sz x ma x mé)	595 x 596 x 569
Készülék szélessége (mm)	595

DGC 7450

Gőzsütő

gőzpároláshoz és sütéshez: hálózattal, TasteControllal és LED-világítással.



EAN: 4002516587576 / Cikkszám: 11785200 / Régi cikkszám: 22745042D

Készülék magassága (mm)	596
Készülék mélysége (mm)	569,3
Súly (kg)	42,0
Teljes teljesítményigény (kW)	3,50
Feszültség (V)	220-240
Frekvencia (Hz)	50
Biztosíték (A)	16
Fázisok száma	1
Csatlakozókábel hálózati csatlakozóval	•
Világítóeszköz cseréje	Ügyfélszolgálat
Mellékelt tartozékok	
HBB 71 Sütőtepsi PerfectClean bevonattal	1
HUBB 71 Univerzális tepsi PerfectClean bevonattal	1
HBBR 71 Sütőrács PerfectClean bevonattal	1
HFC 71 FlexiClip teljesen kihúzható sín PerfectClean bevonattal (pár)	1
Kivehető tartórács (pár)	1
Perforált nemesacél gőzpároló edények	1
Zárt aljú nemesacél gőzpároló edények	1
Vízkömentesítő tabletták	2
Elérhető kijelzőnyelvek	

A MultiLingua révén rendelkezésre álló kijelzőnyelvek

bahasa malaysia, dansk, deutsch, english, español, français, hrvatski, italiano, magyar, nederlands, norsk, polski, português, русский, română, slovenčina, slovenščina, srpski, suomi, svenska, türkçe, українська, čeština, ελληνικά,

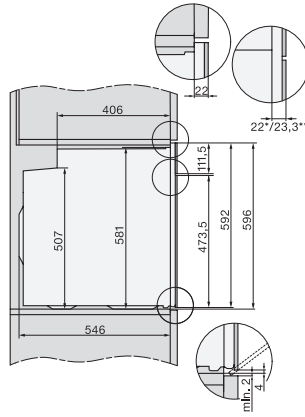
DGC 7450

Gőzsütő

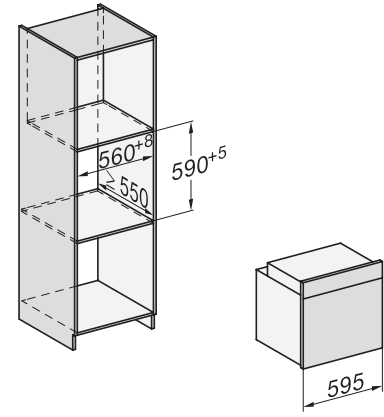
gőzpároláshoz és sütéshez: hálózattal, TasteControlal és LED-világítással.



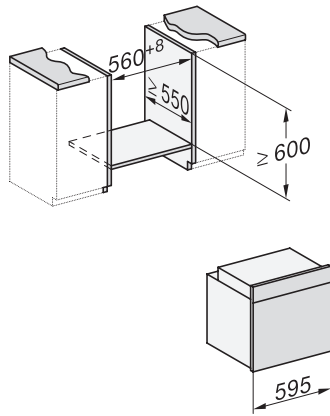
installation H7000 XL, installation drawing



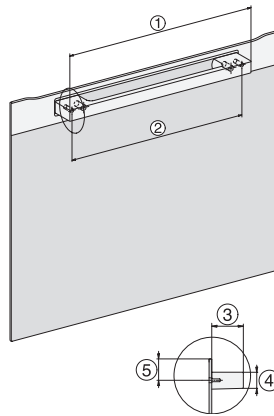
side view H7000 XL, installation drawings



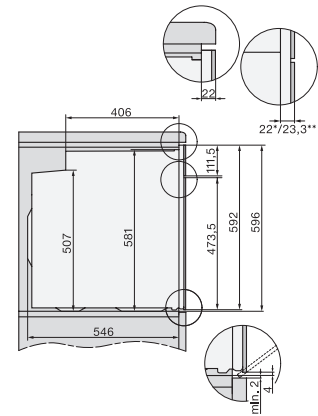
built-in H7000 XL, installation drawing



Installation H7000 XL underframe, installation drawings



H7000 handle, installation drawing



side view H7000 XL build-under, installation drawing