

KMDA 7476 FL

Indukciós főzőlap beépített páraelszívóval

két extra nagy PowerFlex XL-főzőfelülettel és síkba építhető páraelszívóval



- Sok hely – 4 nagy főzőzóna 2 PowerFlex XL-felülettel
- Elegáns design – síkba építhető páraelszívó
- Automatikusan szabályozott ventilátorfokozatok – Con@ctivity
- Kompakt, számsoros vezérlés – ComfortSelect Plus
- Energiatakarékos és csendes – energiatakarékosabb ECO motor

**A++**

EAN: 4002516422815 / Anyagszám: 11712780 / Régi anyagszám: 26747672D

<b>Kialakítás</b>	
Indukciós főzőlap beépített páraelszívóval	•
<b>Üzem módok</b>	
Elhasznált levegő kivezetése utólag megvásárolható tartozékkal	DFK-xxxx, DMK 150-1
Keringtetés utólag megvásárolható tartozékkal	Átszerelhető
Keringtetés utólag megvásárolható tartozékkal	DFK-xxxx, DUU 1000-2
<b>Design</b>	
Elegáns üvegkerámia felület	•
Síkba építhető kivitel	•
Üvegkerámia színe	Fekete
Ráülthető kivitel	•
Síkba építhető páraelszívó	•
Fedőrács színe	Nemesacél
<b>Főzőzóna-felszerelés</b>	
Főzőzónák száma	4
Főzőfelületek száma	2
Főzőedények maximális száma	4
<b>PowerFlex főzőzónák</b>	
Darabszám	4
Fajta	PowerFlex XL-főzőzóna
Átmérő (mm)	Ø 150 – 230
Teljesítmény (W)	2100
Booster (W)	3000
TwinBooster (W)	3650
<b>1. főzőzóna/főzőfelület</b>	
Pozíció	balra
Fajta	PowerFlex XL főzőfelület
Méret (mm)	230x460
Max. Booster teljesítmény (W)	4800
Max. teljesítmény (W)	3400
Max. TwinBooster teljesítmény (W)	7300
<b>2. főzőzóna/főzőfelület</b>	
Pozíció	jobb
Fajta	PowerFlex XL főzőfelület
Méret (mm)	230x460
Max. Booster teljesítmény (W)	4800
Max. teljesítmény (W)	3400
Max. TwinBooster teljesítmény (W)	7300
<b>Kezelési kényelem</b>	
Miele@home	•
Érintógombos kezelés	ComfortSelect Plus
Con@ctivity automatikus funkció	•
Teljesítményfokozatok digitális kijelzése	•
Kijelző színe	sárga
Felfűtő automatika	•
Melegentartás	•
Stop&Go funkció	•
Memóriefunkció	•
Lekapcsoló automatika	•

KMDA 7476 FL

Indukciós főzőlap beépített páraelszívóval

két extra nagy PowerFlex XL-főzőfelülettel és síkba építhető páraelszívóval



EAN: 4002516422815 / Anyagszám: 11712780 / Régi anyagszám: 26747672D

Állandó edényfelismerés	•
Egyéni beállítási lehetőségek (pl. hangjelzések)	•
Aktívszén-szűrő-telítettség kijelzése	•
5/15 perc késleltetési idő	•
Törlésvédelem	•
Zsírszűrő-telítettség kijelzése	•
Stopper	•
Könnyen tisztítható CleanCover páraelszívó-belső	•
<b>Hatékonyág és fenntarthatóság</b>	
Energiahatékonysági osztály (A+++ – D)	A++
ECO-motor	•
Éves energiafogyasztás (kWh/év)	27,6
Folyadékdinamikai hatékonysági osztály	A
Megvilágítási hatékonysági osztály	-
Zsirmegkötési fok osztálya	A
<b>Ápolási kényelem</b>	
Könnyen tisztítható üvegkerámia	•
<b>Szűrőrendszer</b>	
Mosogatógépben mosható nemesacél fém zsírszűrők száma (10 rétegű)	1
<b>Levegő Kivezetés</b>	
Légteljesítmény min. fokozat (m <sup>3</sup> /h) az EN 61591 szerint	160
Légteljesítmény max. fokozat (m <sup>3</sup> /h) az EN 61591 szerint	490
Légteljesítmény, intenzív fokozat (m <sup>3</sup> /h) az EN 61591 szerint	580
Légteljesítmény, Booster fokozat (m <sup>3</sup> /h)	580
Hangteljesítmény min. fokozat (dB(A) re1pW) az EN 60704-3 szerint	45,0
Hangteljesítmény max. fokozat (dB(A) re1pW) az EN 60704-3 szerint	69,0
Intenzív fokozat hangteljesítménye (dB(A) re1pW) az EN 60704-3 szerint	73,0
Hangnyomás min. fokozat (dB(A) re20μPa) az EN 60704-2-13 szerint	31,0
Hangteljesítmény, booster fokozat (dB(A) re1pW) az EN 60704-3 szerint	73,0
Hangnyomás max. fokozat (dB(A) re20μPa) az EN 60704-2-13 szerint	56,0
Intenzív fokozat hangnyomása (dB(A) re20μPa) az EN 60704-2-13 szerint	60,0
Hangnyomás, booster fokozat (dB(A) re20μPa) az EN 60704-2-13 szerint	60,0
<b>Keringtetés</b>	
Légteljesítmény min. fokozat (m <sup>3</sup> /h) az EN 61591 szerint	105
Légteljesítmény max. fokozat (m <sup>3</sup> /h) az EN 61591 szerint	410
Légteljesítmény, 1. booster fokozat (m <sup>3</sup> /h) az EN 61591 szerint	510
Hangteljesítmény min. fokozat (dB(A) re1pW) az EN 60704-3 szerint	43,0
Hangteljesítmény max. fokozat (dB(A) re1pW) az EN 60704-3 szerint	70,0
Hangnyomás min. fokozat (dB(A) re20μPa) az EN 60704-2-13 szerint	29,0

KMDA 7476 FL

Indukciós főzőlap beépített páraelszívóval

két extra nagy PowerFlex XL-főzőfelülettel és síkba építhető páraelszívóval



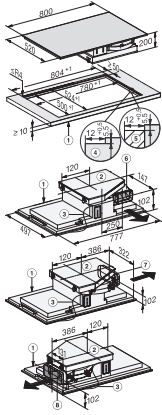
EAN: 4002516422815 / Anyagszám: 11712780 / Régi anyagszám: 26747672D

Hangteljesítmény, 1. booster fokozat (dB(A) re1pW) az EN 60704-3 szerint	76,0
Hangnyomás max. fokozat (dB(A) re20μPa) az EN 60704-2-13 szerint	56,0
Hangnyomás, 1. booster fokozat (dB(A) re20μPa) az EN 60704-2-13 szerint	62,0
<b>Biztonság</b>	
Biztonsági kikapcsolás	•
Reteszelés funkció	•
Üzembehelyezési zár	•
Integrált hűtőventilátor	•
Túlhevülés elleni védelem	•
Maradék hő-kijelző	•
Csatlakozó ablakkontakt-kapcsolóhoz	•
<b>Műszaki adatok</b>	
Méret (mm) (szélesség)	800
Méret (mm) (magasság)	200
Méret (mm) (mélység)	520
Kivágási méret (mm) (szélesség) ráültethető kivitel esetén	780
Kivágási méret (mm) (mélység) ráültethető kivitel esetén	500
Beépítési magasság csatlakozódobozzal (mm)	200
Belső kivágási méret (mm) (szélesség) síkba történő beépítéskor	780
Belső kivágási méret (mm) (mélység) síkba építhető beépítéskor	500
Súly (kg)	20
Külső kivágási méret (mm) (szélesség) síkba építhető beépítéskor	804
Külső kivágási méret (mm) (mélység) síkba építhető beépítéskor	524
Teljes teljesítményigény (kW)	7,50
Feszültség (V)	230
Frekvencia (Hz)	50-60
Elektromos kábel hossza (m)	2
<b>Mellékelt tartozékok</b>	
Csatlakozókábel	Igen

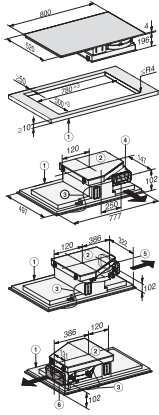
## KMDA 7476 FL

Indukciós főzőlap beépített páraelszívóval

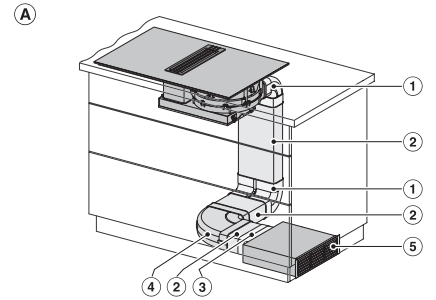
két extra nagy PowerFlex XL-főzőfelülettel és síkba építhető páraelszívóval



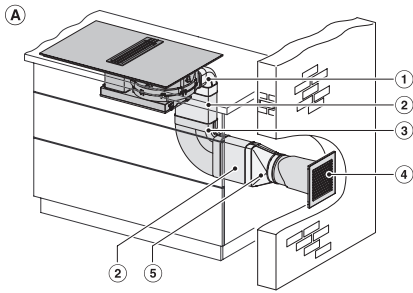
KMDA 7633 FL, KMDA 7634 FL, KMDA 7476 FL – flush (Installation drawing)



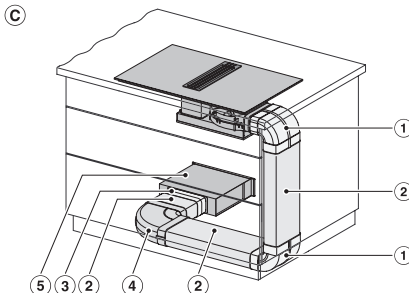
KMDA 7633 FL, KMDA 7634 FL, KMDA 7476 FL – frameless supported (Installation drawing)



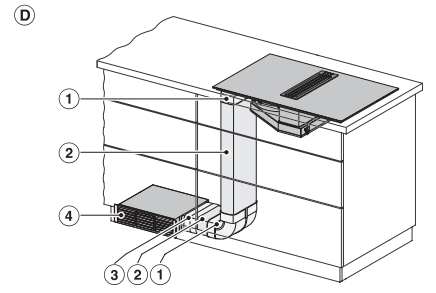
KMDA 7633, KMDA 7634, KMDA 7476 Built-in version 1 (Installation drawing)



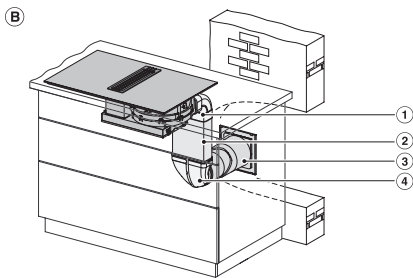
KMDA 7633 KMDA 7634, KMDA 7476 - Built-in version 6 (Installation drawing)



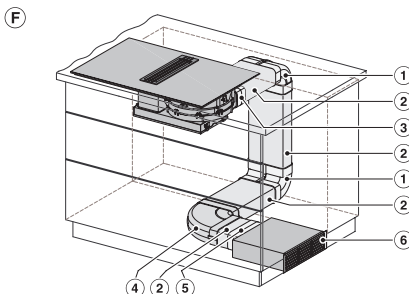
KMDA 7633, KMDA 7634, KMDA 7476 - built-in version 2 (Installation drawing)



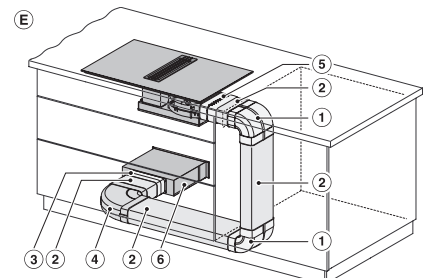
KMDA 7633, KMDA 7634, KMDA 7476 - built-in version 5 (Installation drawing)



KMDA 7633, KMDA 7634, KMDA 7476 - built-in version 7 (Installation drawing)



KMDA 7633, KMDA 7634, KMDA 7476 - built-in version 2 (Installation drawing)

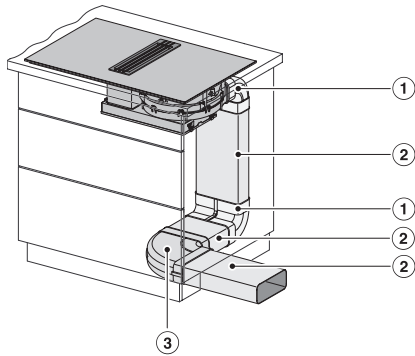


KMDA 7633, KMDA 7634, KMDA 7476 - built-in version 5 (Installation drawing)

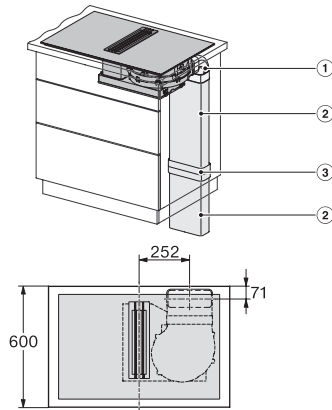
## KMDA 7476 FL

Indukciós főzőlap beépített páraelszívóval

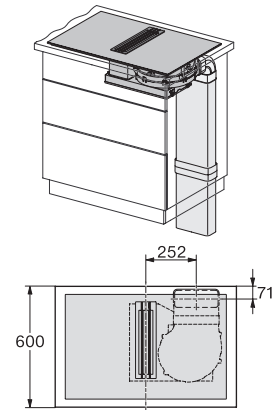
két extra nagy PowerFlex XL-főzőfelülettel és síkba építhető páraelszívóval



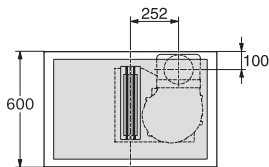
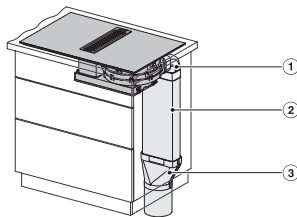
KMDA 7633, KMDA 7634, KMDA 7476 - built-in version 8 (Installation drawing)



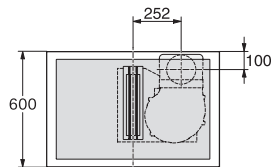
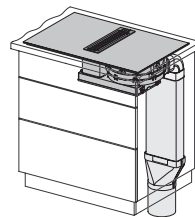
KMDA 7633, KMDA 7634, KMDA 7476 - built-in version 10 (Installation drawing)



KMDA 7633, KMDA 7634, KMDA 7476 - built-in version 10 (Installation drawing)



KMDA 7633, KMDA 7634, KMDA 7476 - built-in version 11 (Installation drawing)



KMDA 7633, KMDA 7634, KMDA 7476, - built-in version 11 (Installation drawing)