

K 7743 E

Beépíthető hűtőszekrény
 professzionális tároláshoz a PerfectFresh Pro és DynaCool révén.



- Profi tárolás – még hosszabb frissesség a PerfectFresh Pro-val
- A belső tér optimális és karbantartásmentes megvilágítása LED-del
- Egyenletes hőmérséklet-eloszlás a teljes hűtőtérben – DynaCool
- Nincs látható kondenzátumképződés a száraz hátfal miatt
- Az ajtón lévő tárolók tisztítása mosogatógépben – ComfortClean



EAN: 4002516379225 / Anyagszám: 11641550 / Régi anyagszám: 36774300EU1

Készülékkategória	
Hűtőszekrény	•
Kialakítás	
Beépíthető készülék	•
Integrált beépíthető készülék	•
Ajtó nyitási iránya	jobb
Változtatható nyitási irány	•
Design	
Hűtőzóna megvilágítása	LED
Kezelési kényelem	
Hálózatra kapcsolás a Miele@home segítségével	•
Frissentartó rendszer	PerfectFresh Pro
ComfortClean	•
DynaCool	•
ComfortSize	•
SoftClose, utólag felszerelhető	•
Vezérlés	
Kezelési koncepció	SensorTouch
Kikapcsolható hűtőrész	Nem
Hűtő- és fagyasztózóna független hőmérséklet-szabályozása	Nem
Szuperhűtés	•
Hőmérsékletzónák száma	2
Sabbat üzemmód	•
Party mód	•
Szabadság üzemmód	•
Hűtőszekrény/-zóna	
Rakodópalcok száma	6
Palacktartó krómozott fémből	•
Frissentartó fiókok száma	3
Száraz hátfal	Műanyag
Készülékajtóban található, konzervekhez való tárolók száma	2
Készülékajtóban található tároló üvegeknek	2
Készülékajtóban található tároló	4
Hatékony és fenntarthatóság	
Energiahatékonysági osztály (A–G)	E
Éves energiafogyasztás (kWh)	155,80
Napi energiafogyasztás (kWh)	0,42
Biztonság	
Reteszelés funkció	•
Akusztikus ajtóriasztás	•
Optikai ajtóriasztás	•
Műszaki adatok	
Fülkeszélesség, min. (mm)	560
Fülkeszélesség, max. (mm)	570
Fülkemagasság, min. (mm)	1772
Fülkemagasság, max. (mm)	1788
Fülkemélység (mm)	550
Készülék szélessége (mm)	559
Készülék magassága (mm)	1770

K 7743 E

Beépíthető hűtőszekrény

professzionális tároláshoz a PerfectFresh Pro és DynaCool révén.

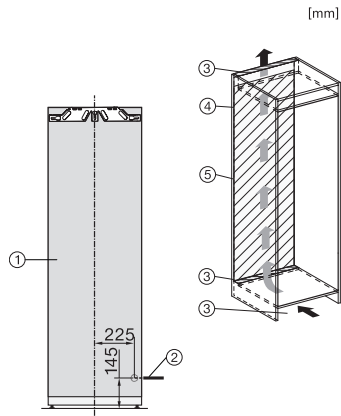


EAN: 4002516379225 / Anyagszám: 11641550 / Régi anyagszám: 36774300EU1

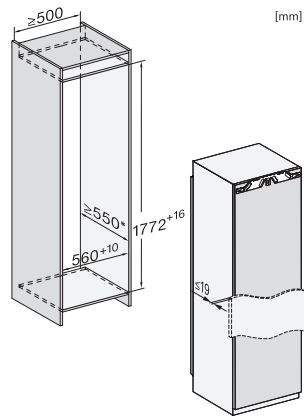
Készülék mélysége (mm)	546
Súly (kg)	59,3
Rögzítéstechnika	rögzített ajtó
Hűtőrész-ajtóelőlapp max. tömege (kg)	26
Klímaosztály	SN-T
Hűtőzóna (l)	294
ezek közül PerfectFresh zóna (l)	98
Teljes hasznos űrtartalom (l)	294
Levegőben terjedő akusztikus zajkibocsátási osztály (A-D)	C
Levegőben terjedő akusztikus zajkibocsátás, dB(A), re1pW	37
Áramfelvétel milliampereben (mA)	1200
Feszültség (V)	220-240
Biztosíték (A)	10
Fázisok száma	1
Frekvencia (Hz)	50
Elektromos kábel hossza (m)	2,2
Világítóeszköz cseréje	Ügyfélszolgálat
Mellékelt tartozékok	
Tojástartó	•

K 7743 E

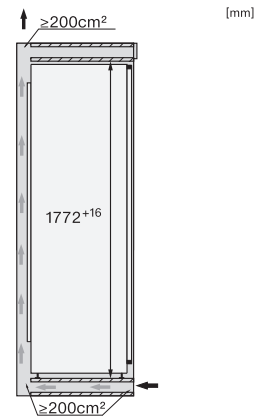
Beépíthető hűtőszekrény
 professzionális tároláshoz a PerfectFresh Pro és DynaCool révén.



K7733E, K7763E, K7732E, K7734F, K7764E, K7743E,
 K7744E, K7773D, K7774D (footnote*) (installation
 drawings)



K7733E, K7763E, K7732D, K7732E, K7734F, K7764E,
 K7743E, K7744E, K7773D, K7774D, built-in (footnote*)
 (drawings)



K7733E, K7763E, K7732E, K7734F, K7764E, K7743E,
 K7744E, K7773D, K7774D, side view (installation
 drawings)