

H 7262 BP

Sütő

szöveges kijelzővel, húsmaghőmérő tűvel és Pirolízis funkcióval



- Szöveges kijelző szenzoros kezeléssel – DirectSensor S
- Minimális tisztítási ráfordítás – pirolízis-felszereltség
- Egyszerűen a tökéletes eredményért – Automatikus programok
- Nagy tér és rugalmasság – 76 l-es sütőtér 5 szinttel
- Könnyű kezelés minden szinten – FlexiClip teljesen kihúzható sín



EAN: 4002516360971 / Cikkszám: 11581190 / Régi cikkszám22726245D

Kialakítás és design	
Beépíthető sütő	•
Szín	Cleansteel nemesacél
PureLine	•
Élvezeti előnyök	
Gyors felfűtés	•
Húsmaghőmérő tű	kábelvel
Üzem módok	
Felolvasztás	•
Automatikus programok	•
Sütőautomatika	•
Eco-hőlégkeverés	•
Grill	•
Hőlégkeverés plusz	•
Intenzív sütés	•
Alsó-felső sütés	•
Alsó hő	•
Légkeveréses grill	•
Kezelési kényelem	
Kijelző	DirectSensor S
SoftOpen	•
SoftClose	•
MultiLingua	•
Pontos idő kijelzése	•
Stopper	•
Az ételkészítési idő indításának beprogramozása	•
Az ételkészítési idő végének beprogramozása	•
Programozható ételkészítési idő	•
Tényleges hőmérséklet kijelzése	•
Várt hőmérséklet kijelzése	•
Hangjelzés a kívánt hőmérséklet elérésekor	•
Javasolt hőmérséklet	•
Egyéni beállítások	•
Hatékonyság és fenntarthatóság	
Energiahatékonysági osztály (A+++ – D)	A+
Ápolási kényelem	
Nemesacél/CleanSteel felület	•
Pirolitikus tisztítás	•
Katalizátor	•
Lehajtható grillfűtőtest	•
CleanGlass-ajtó	•
Biztonság	
Készülékűtő rendszer hűvös előlappal	•
Biztonsági kikapcsolás	•
Üzembehelyezési zár	•
Ajtóreteszelés pirolízis-üzem módban	•
Műszaki adatok	
Sütőtér térfogata (l)	76
Behelyezési szintek száma	5
Behelyezési szintek száma, 1. sütőtér	5

H 7262 BP

Sütő

szöveges kijelzővel, húsmaghőmérő tűvel és Pirolízis funkcióval



EAN: 4002516360971 / Cikkszám: 11581190 / Régi cikkszám22726245D

Behelyezési szintek száma, 2. sütőtér	5
Behelyezési szintek jelölése	•
Sütőtér megvilágítása	1 Halogén-Spot
Hőmérsékletek (°C)	30–300
Hőmérséklet min. (°C)	30
Hőmérséklet max. (°C)	300
Fülkeszélesség, min. (mm)	560
Fülkeszélesség, max. (mm)	568
Fülkemagasság, min. (mm)	590
Fülkemagasság, max. (mm)	595
Fülkemélység (mm)	550
Készülék szélessége (mm)	595
Készülék magassága (mm)	596
Készülék mélysége (mm)	569
Súly (kg)	47,0
Teljes teljesítményigény (kW)	3,60
Feszültség (V)	220-240
Frekvencia (Hz)	50
Biztosíték (A)	16
Fázisok száma	1
Csatlakozókábel hálózati csatlakozóval	•
Elektromos kábel hossza (m)	1,50
Világítóeszköz cseréje	Ügyfél
Mellékelt tartozékok	
HBB 71 Sütőtepsi PerfectClean bevonattal	1
HUBB 71 Univerzális tepsi PerfectClean bevonattal	1
Sütőrács PyroFit-funkcióval	1
FlexiClip teljesen kihúzható sín, PyroFit (pár)	1
Vezetékes húsmaghőmérő tű	1
Kivehető tartórács PyroFit felületkezeléssel (pár)	1

Elérhető kijelzőnyelvek

A MultiLingua révén rendelkezésre álló kijelzőnyelvek

bahasa malaysia, dansk, deutsch, english, español, français, hrvatski, italiano, magyar, nederlands, norsk, polski, português, русский, română, slovenščina, slovensčina, srpski, suomi, svenska, türkçe, українська, čeština, ελληνικά,

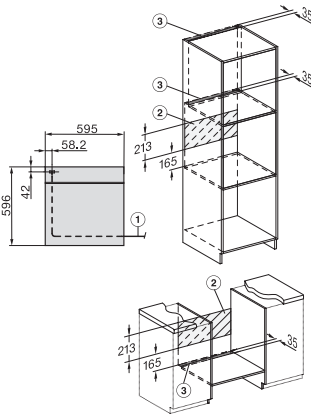
H 7262 BP

Sütő

szöveges kijelzővel, húsmaghőmérő tüllel és Pirofizis funkcióval



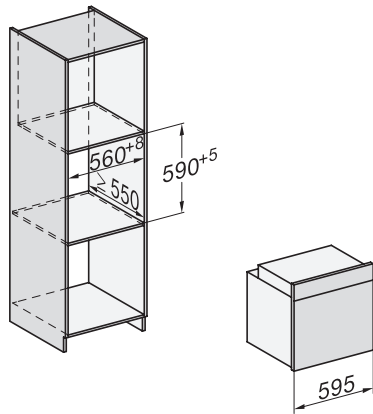
installation H7000 XL, installation drawing



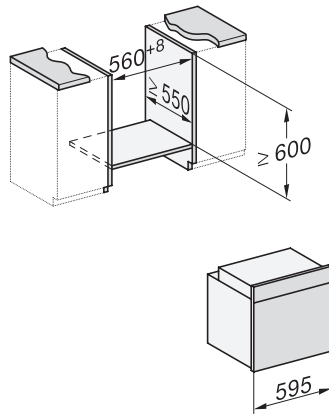
installation H7000 XL, installation drawing, GB, AU



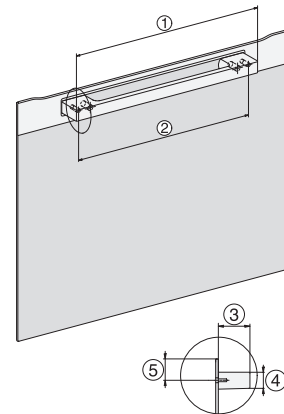
side view H7000 XL, installation drawings



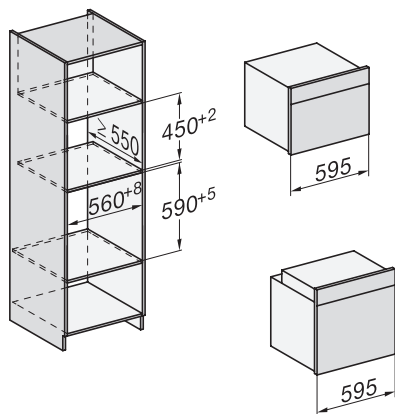
built-in H7000 XL, installation drawing



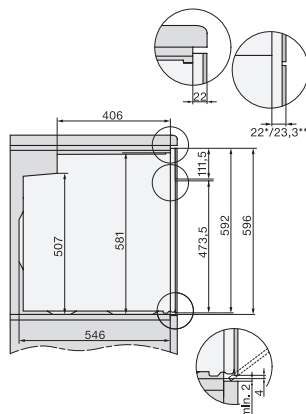
Installation H7000 XL underframe, installation drawings



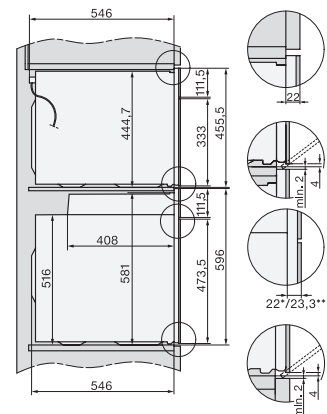
H7000 handle, installation drawing



Installation H7000 BM XL, installation drawings



side view H7000 XL build-under, installation drawing

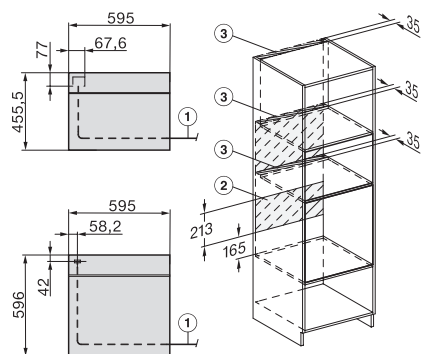


side view Kombi BM XL, installation drawings

H 7262 BP

Sütő

szöveges kijelzővel, húsmaghőmérő tálal és Pirolízis funkcióval



Installation Kombi BM XL, installation drawings