

H 7262 B

Sütő

szöveges kijelzővel, húsmaghőmérő tűvel és PerfectClean funkcióval



- Szöveges kijelző szenzoros kezeléssel – DirectSensor S
- Rendkívül könnyű tisztítás – PerfectClean felszereltség
- Egyszerűen a tökéletes eredményért – Automatikus programok
- Nagy tér és rugalmasság – 76 l-es sütőtér 5 szinttel
- Könnyű kezelés minden szinten – FlexiClip teljesen kihúzható sín

A+

EAN: 4002516358640 / Anyagszám: 11580950 / Régi anyagszám: 22726244D

Kialakítás és design	
Beépíthető sütő	•
PureLine	•
Készülék színe	Cleansteel nemesacél
Élvezeti előnyök	
Gyors felfűtés	•
Húsmaghőmérő tű	kábellet
Üzem módok	
Felolvasztás	•
Automatikus programok	•
Sütőautomatika	•
Eco-hőlégkeverés	•
Grill üzemmódok	•
Grill	•
Hőlégkeverés plusz	•
Intenzív sütés	•
Alsó-felső sütés	•
Alsó hő	•
Légkeveréses grill	•
Kezelési kényelem	
Kijelző	DirectSensor S
SoftOpen	•
SoftClose	•
MultiLingua	•
Pontos idő kijelzése	•
Stopper	•
Az ételkészítési idő indításának beprogramozása	•
Az ételkészítési idő végének beprogramozása	•
Programozható ételkészítési idő	•
Tényleges hőmérséklet kijelzése	•
Várt hőmérséklet kijelzése	•
Hangjelzés a kívánt hőmérséklet elérésekor	•
Javaolt hőmérséklet	•
Egyéni beállítások	•
Hatékonyság és fenntarthatóság	
Energiahatékonysági osztály (A+++ – D)	A+
Ápolási kényelem	
Nemesacél/CleanSteel felület	•
Sütőtér PerfectClean bevonattal és katalitikus hátfallal	•
Lehajtható grillfűtőtest	•
CleanGlass-ajtó	•
Biztonság	
Készülékűtő rendszer hűvös előlappal	•
Biztonsági kikapcsolás	•
Üzembehelyezési zár	•
Műszaki adatok	
Sütőtér térfogata (l)	76
Behelyezési szintek száma	5
Behelyezési szintek száma, 1. sütőtér	5
Behelyezési szintek száma, 2. sütőtér	5

H 7262 B

Sütő

szöveges kijelzővel, húsmaghőmérő tűvel és PerfectClean funkcióval



EAN: 4002516358640 / Anyagszám: 11580950 / Régi anyagszám: 22726244D

Behelyezési szintek jelölése	•
Sütőtér megvilágítása	1 Halogén-Spot
Hőmérsékletek (°C)	30–300
Hőmérséklet min. (°C)	30
Hőmérséklet max. (°C)	300
Fülkeszélesség, min. (mm)	560
Fülkeszélesség, max. (mm)	568
Fülkemagasság, min. (mm)	590
Fülkemagasság, max. (mm)	595
Fülkemélység (mm)	550
Készülék szélessége (mm)	595
Készülék magassága (mm)	596
Készülék mélysége (mm)	569
Súly (kg)	42,0
Teljes teljesítményigény (kW)	3,50
Feszültség (V)	220-240
Frekvencia (Hz)	50
Biztosíték (A)	16
Fázisok száma	1
Csatlakozókábel hálózati csatlakozóval	•
Elektromos kábel hossza (m)	1,50
Világítóeszköz cseréje	Ügyfél
Mellékelt tartozékok	
Sütőtepsi PerfectClean bevonattal	1
Univerzális tepsi PerfectClean bevonattal	1
Sütőrács PerfectClean bevonattal	1
FlexiClip teljesen kihúzható sín PerfectClean bevonattal (pár)	1
Kivehető tartórács PerfectClean bevonattal (pár)	1

Elérhető kijelzőnyelvek

A MultiLingua révén rendelkezésre álló kijelzőnyelvek

bahasa malaysia, dansk, deutsch, english, español, français, hrvatski, italiano, magyar, nederlands, norsk, polski, português, русский, română, slovenčina, slovensčina, srpski, suomi, svenska, türkçe, українська, čeština, ελληνικά,

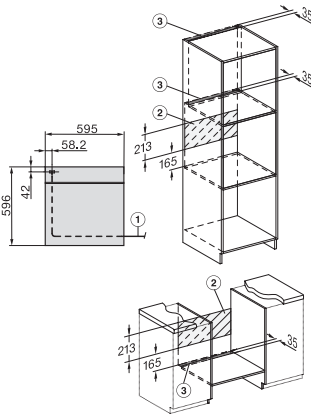
H 7262 B

Sütő

szöveges kijelzővel, húsmaghőmérő tüllel és PerfectClean funkcióval



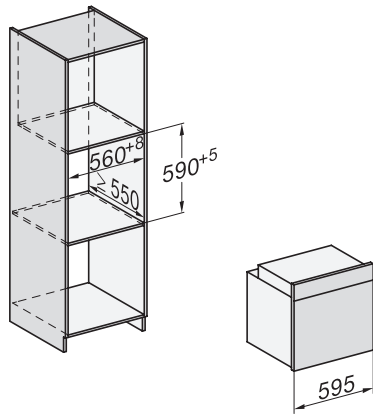
installation H7000 XL, installation drawing



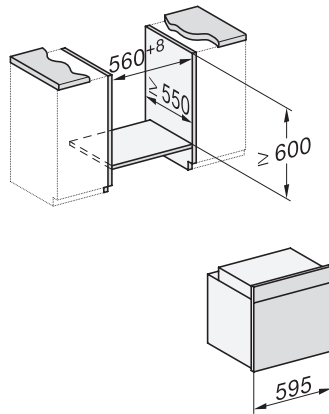
installation H7000 XL, installation drawing, GB, AU



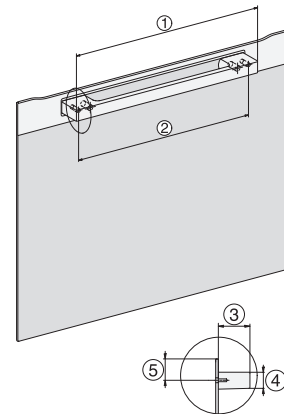
side view H7000 XL, installation drawings



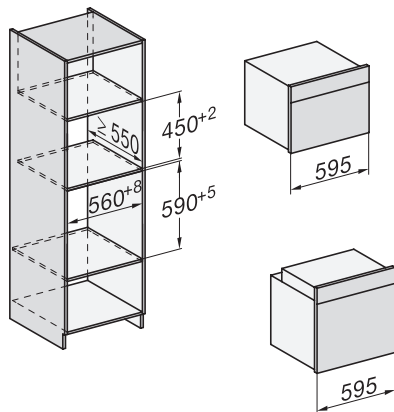
built-in H7000 XL, installation drawing



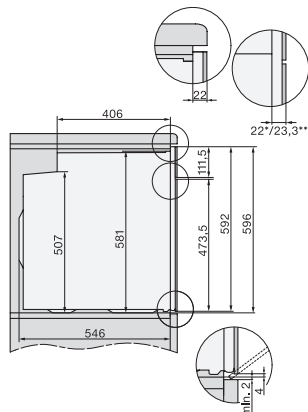
H226x-1B/BP/E/EP/I/IP, H2x6x6/BP, H7x6x6/BP/BPX, installation drawings



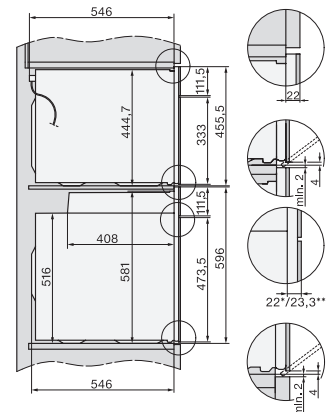
DG2840, DG7x40, DGC7x4x, DG7x6x, DGC7x6x, DGD7635, DGM7x4x, DO7, H28B/BP, H7x4xB/BM/BP, H7x6xB/BP, installation drawing



H226x-1B/BP/E/EP/I/IP, H2760B/BP, H28x0B/BP, H7x40BM/BMX, H7x6xB/BP/BPX, installation drawings



side view H7000 XL build-under, installation drawing

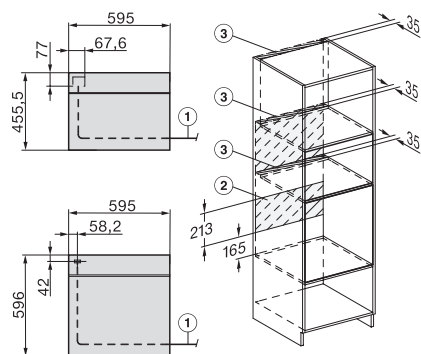


H2xxx-1 B/BP/E/I/IP, H7xxx B/BP/BM/BMX, installation drawings

H 7262 B

Sütő

szöveges kijelzővel, húsmaghőmérő tüllel és PerfectClean funkcióval



H2xxx-1 B/BP/E/IP, H7xxx B/BP/BM/BMX, installation drawings