

KWT 2672 ViS

MasterCool borhűtő

a kimagasló design és technológia érdekében nagy méretben.



- Kényelmes ajtónyitás a Push2open funkciónak köszönhetően
- Tökéletes felszolgálás és élmény – SommelierSet-tel
- Különböző borok tökéletesen temperálva – három hőmérsékletzóna
- Nagy borospalackok rugalmas tárolása a FlexiFrame -nek hála
- A LED elemeknek köszönhetően fényes belső tér – BrilliantLight



EAN: 4002516336556 / Anyagszám: 11530690 / Régi anyagszám: 36267205D

<b>Készülékkategória</b>	
Bortemperáló hűtő	•
<b>Kialakítás</b>	
Beépíthető készülék	•
Integrált beépíthető készülék	•
Ajtó nyitási iránya	balra
Változtatható nyitási irány	•
Side-by-Side-képes	•
<b>Design</b>	
Világítás	BrilliantLight
<b>Kezelési kényelem</b>	
Hálózatra kapcsolás a Miele@home segítségével	•
DynaCool	•
Push2open	•
MaxLoad zsanér	•
FlexiFrame	•
FlexiFrame fa rostélyok száma	9
Sütőrácsok anyaga	Bükk
SommelierSet	•
NoteBoard	•
<b>Vezérlés</b>	
Kezelési koncepció	MasterSensor
Hűtő- és fagyasztozó zóna független hőmérséklet-szabályozása	Nem
Hőmérsékletzónák száma	3
Beállítható hőmérsékleti tartomány minimuma (°C)	5
Beállítható hőmérsékleti tartomány maximuma (°C)	20
Sabbat üzemmód	•
<b>Hatékonyág és fenntarthatóság</b>	
Energiahatékonysági osztály (A–G)	G
Éves energiafogyasztás (kWh)	155,13
Napi energiafogyasztás (kWh)	0,42
<b>Biztonság</b>	
Reteszelés funkció	•
Akusztikus ajtóriasztás	•
Akusztikus hőmérséklet-riasztás	•
Optikai ajtóriasztás	•
Optikai hőmérséklet-riasztás	•
<b>Műszaki adatok</b>	
Fülkeszélesség, min. (mm)	610
Fülkeszélesség, max. (mm)	613
Fülkemagasság, min. (mm)	2134
Fülkemagasság, max. (mm)	2164
Fülkemélység (mm)	629
Készülék szélessége (mm)	603
Készülék magassága (mm)	2127
Készülék mélysége (mm)	610
Súly (kg)	147,0
Rögzítéstechnika	rögzített ajtó
Hűtőrész-ajtóelőlap max. tömege (kg)	73

KWT 2672 ViS

MasterCool borhűtő

a kimagasló design és technológia érdekében nagy méretben.



EAN: 4002516336556 / Anyagszám: 11530690 / Régi anyagszám: 36267205D

Klímaosztály	SN-T
Hűtőzóna (l)	370
Teljes hasznos űrtartalom (l)	370
Helykínálat 0,75 literes bordeaux-i palackoknak	91 palack
Levegőben terjedő akusztikus zajkibocsátási osztály (A–D)	D
Levegőben terjedő akusztikus zajkibocsátás, dB(A), re1pW	42
Áramfelvétel milliámpérben (mA)	3000
Feszültség (V)	220-240
Biztosíték (A)	10
Fázisok száma	1
Frekvencia (Hz)	50-60
Elektromos kábel hossza (m)	3,0

#### Elérhető kijelzőnyelvek

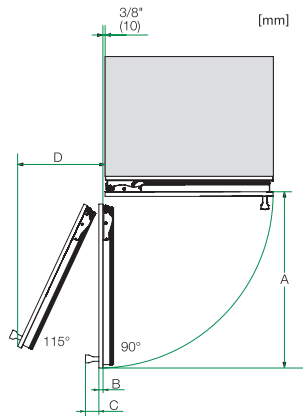
A MultiLingua révén rendelkezésre álló kijelzőnyelvek

bahasa malaysia, dansk, deutsch, eesti, english, english (AU), english (CA), english (GB), english (US), español, français, français (CA), français (FR), hrvatski, italiano, latviesu, lietuviu, magyar, nederlands, norsk, polski, portugués, русский, română, slovenčina, slovenščina, srpski, suomi, svenska, türkçe, українська, čeština, ελληνικά,

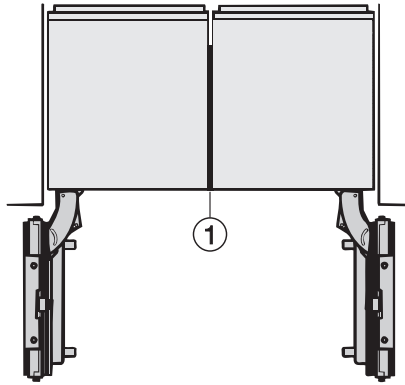
## KWT 2672 ViS

### MasterCool borhűtő

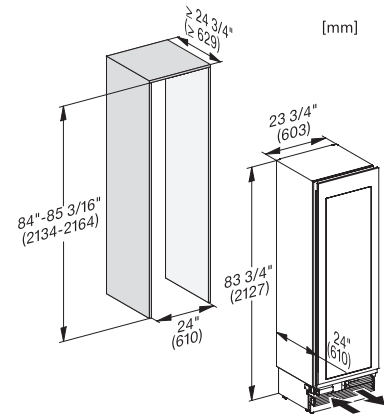
a kimagasztó design és technológia érdekében nagy méretben.



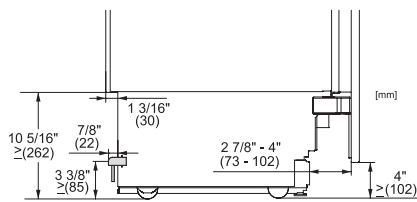
Opening angle 90°/115°, right side stop, MasterCool (Sketch) with footnote



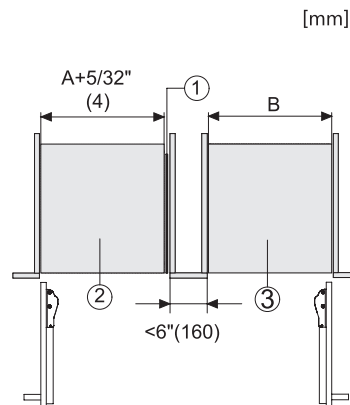
Side-by-side, MasterCool, without partition wall, with heating mat (Sketch) (with footnote)



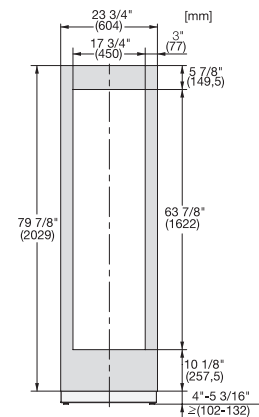
KWT2611Vi, KWT2671ViS, KWT2601Vi, KWT2661ViS, installation, MasterCool, installation drawings



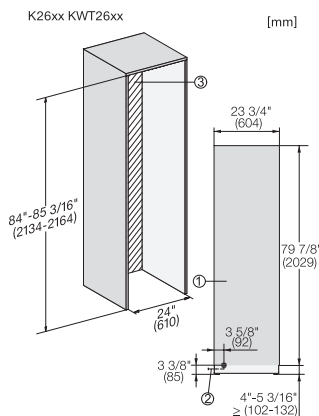
Sideview, MasterCool, Sketch



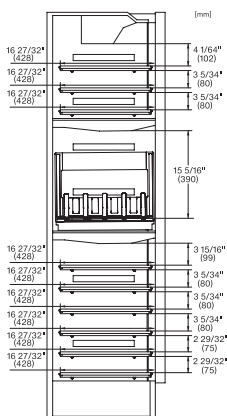
Side-by-Side, MasterCool, footnote, installation drawings



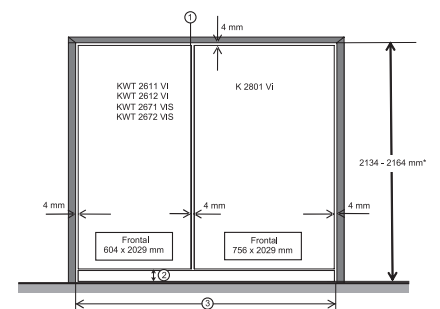
KFP2455ed/cs, KFP2454ed/cs, front panel, front dimensions, MasterCool, installation drawings



Installation, MasterCool, \*footnote, installation drawings



KWT2672ViS, KWT2662ViS, KWT2671 ViS, MasterCool, inner space, modeling, installation drawings



Example for dimensioning Side-by-side-Combination MasterCool (Sketch) (\*footnote) (only for EUROPE)