

F 2672 Vi

MasterCool fagyasztószekény

a kimagasló design és technológia érdekében nagy méretben.



- Kényelmes ajtónyitás a Push2open funkciónak köszönhetően
- A LED elemeknek köszönhetően fényes belső tér – BrilliantLight
- A legmagasabb kényelem a jég és a hűtött víz adagolása által
- Kényelmes kezelés a MasterSensor színes érintőképernyővel



EAN: 4002516336532 / Anyagszám: 11530670 / Régi anyagszám: 37267201D

<b>Készülékkategória</b>	
Fagyasztószekény	•
<b>Kialakítás</b>	
Beépíthető készülék	•
Integrált beépíthető készülék	•
Ajtó nyitási iránya	balra
Side-by-Side-képes	•
<b>Design</b>	
Világítás	BrilliantLight
<b>Kezelési kényelem</b>	
Ice Water Dispenser (Jég-/vízadagoló)	•
Hálózatra kapcsolás a Miele@home segítségével	•
NoFrost	•
SoftClose	•
IceMaker frissvíz-csatlakozással	•
Push2open	•
FullAccess	•
EasyClean	•
MaxLoad zsanér	•
<b>Vezérlés</b>	
Kezelési koncepció	MasterSensor
Hűtő- és fagyasztózóna független hőmérséklet-szabályozása	Nem
SuperFrost	•
Hőmérsékletzónák száma	1
Sabbat üzemmód	•
Eco mód	•
<b>Hűtőszekrény/-zóna</b>	
Belső ajtókosarak – kicsi	1
Belső ajtókosarak – nagy	3
<b>Fagyasztószekrény/-zóna</b>	
Rakodópalcok száma	2
Fagyasztókosarak száma	2
<b>Hatékonyság és fenntarthatóság</b>	
Energiahatékonysági osztály (A–G)	F
Éves energiafogyasztás (kWh)	337,02
Napi energiafogyasztás (kWh)	0,83
<b>Biztonság</b>	
Reteszelés funkció	•
Akusztikus ajtóriasztás	•
Akusztikus hőmérséklet-riasztás a fagyasztótérben	•
Optikai ajtóriasztás	•
Optikai hőmérséklet-riasztás	•
<b>Műszaki adatok</b>	
Fülkeszélesség, min. (mm)	610
Fülkeszélesség, max. (mm)	610
Fülkemagasság, min. (mm)	2134
Fülkemagasság, max. (mm)	2134
Fülkemélység (mm)	629
Készülék szélessége (mm)	603

F 2672 Vi

MasterCool fagyasztószekény

a kimagasló design és technológia érdekében nagy méretben.



EAN: 4002516336532 / Anyagszám: 11530670 / Régi anyagszám: 37267201D

Készülék magassága (mm)	2127
Készülék mélysége (mm)	610
Súly (kg)	146,7
Hűtőrész-ajtóelőlapp max. tömege (kg)	70
Klímaosztály	SN-T
4 csillagos fagyasztózóna (l)	304
Tárolási idő üzemzavar esetén (óra)	8
Fagyasztó kapacitása (kg/24h)	18,00
Levegőben terjedő akusztikus zajkibocsátási osztály (A-D)	D
Levegőben terjedő akusztikus zajkibocsátás, dB(A), re1pW	42
Áramfelvétel milliampereben (mA)	3000
Feszültség (V)	220-240
Biztosíték (A)	10
Fázisok száma	1
Frekvencia (Hz)	50-60
Elektromos kábel hossza (m)	3,0
Világítóeszköz cseréje	Ügyfélszolgálat

#### Elérhető kijelzőnyelvek

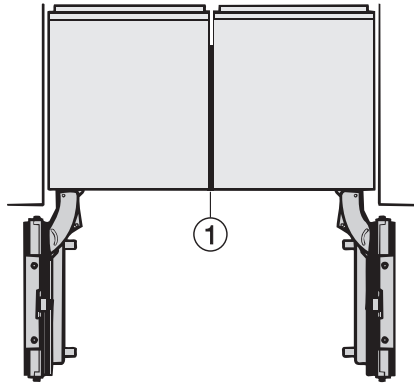
A MultiLingua révén rendelkezésre álló kijelzőnyelvek

bahasa malaysia, dansk, deutsch, eesti, english, english (AU), english (CA), english (GB), english (US), español, français, français (CA), français (FR), hrvatski, italiano, latviesu, lietuviu, magyar, nederlands, norsk, polski, português, русский, română, slovenčina, slovenščina, srpski, suomi, svenska, türkçe, українська, čeština, ελληνικά,

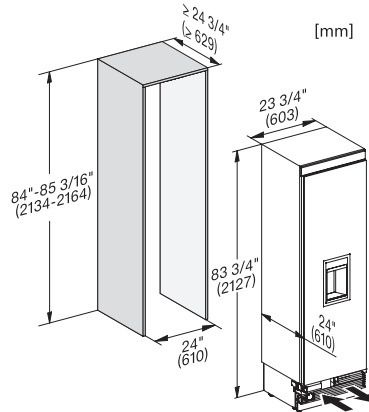
F 2672 Vi

MasterCool fagyasztószekény

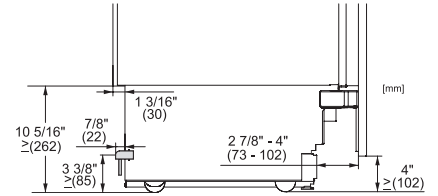
a kimagasló design és technológia érdekében nagy méretben.



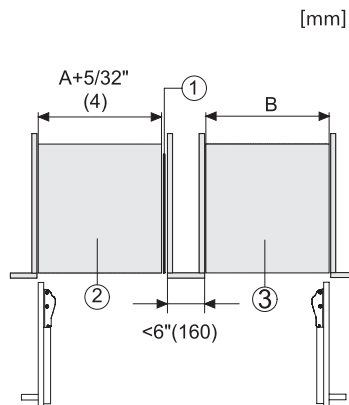
Side-by-side, MasterCool, without partition wall, with heating mat (Sketch) (with footnote)



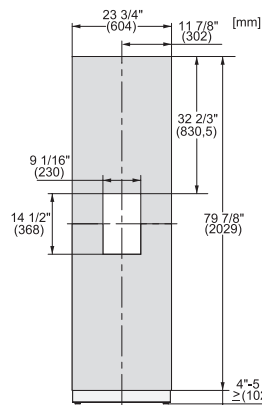
F2672Vi, F2662Vi, F2671Vi, F2661Vi, installation, MasterCool (installation drawings)



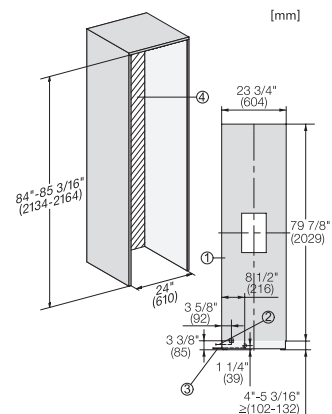
Sideview, MasterCool, Sketch



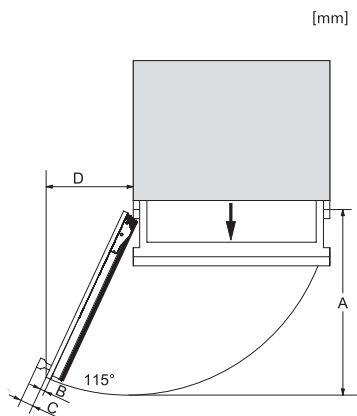
Side-by-Side, MasterCool, footnote, installation drawings



KFP2445ed/cs, KFP2444ed/cs, Front panel, Front dimensions, MasterCool, installation drawings



F2672Vi, F2672SF, F2662Vi, F2671Vi, F2671SF, F2661Vi, MasterCool, installation, installation drawings



Opening angle 90°/115°, right side stop, MasterCool (Sketch) with footnote