

KF 2902 Vi

MasterCool hűtő-fagyasztó

a kimagasló design és technológia érdekében nagy méretben.



- Kényelmes ajtónyitás a Push2open funkciónak köszönhetően
- Akár 3x hosszabb ideig friss ételek a MasterFresh funkcióval
- A LED elemeknek köszönhetően fényes belső tér – BrilliantLight
- Kényelmes kezelés a MasterSensor színes érintőképernyővel



EAN: 4002516336334 / Cikkszám: 11530620 / Régi cikkszám38290201D

|   |                |
|---|----------------|
| <b>Készülékkategória</b>                                  |                |
| Hűtő-fagyasztó kombináció                                 | •              |
| <b>Kialakítás</b>   |                |
| Beépíthető készülék                                       | •              |
| Integrált beépíthető készülék                             | •              |
| Ajtó nyitási iránya                                       | jobb           |
| Változtatható nyitási irány                               | •              |
| Side-by-Side-képes  | •              |
| <b>Design</b>   |                |
| Világítás   | BrilliantLight |
| <b>Kezelési kényelem</b>                                  |                |
| Hálózatba kapcsolás a Miele@home segítségével             | •              |
| Frissentartó rendszer                                     | MasterFresh    |
| DynaCool  | •              |
| NoFrost   | •              |
| DuplexCool Pro  | •              |
| SoftClose   | •              |
| SelfClose   | •              |
| IceMaker frissvíz-csatlakozással                          | •              |
| Push2open   | •              |
| FullAccess  | •              |
| EasyClean   | •              |
| MaxLoad zsanér  | •              |
| <b>Vezérlés</b>   |                |
| Kezelési koncepció  | MasterSensor   |
| Hűtő- és fagyasztózóna független hőmérséklet-szabályozása | Igen           |
| Szuperhűtés   | •              |
| SuperFrost  | •              |
| Hőmérsékletzónák száma                                    | 2              |
| Sabbat üzemmód  | •              |
| Szabadság üzemmód   | •              |
| Eco mód   | •              |
| <b>Hűtőszekrény/-zóna</b>                                 |                |
| Állítható magasságú rakodópolek biztonsági üvegből        | 2              |
| Frissentartó fiókok száma                                 | 2              |
| SlidingShelf  | •              |
| Készülékajtóban található tároló konzerveknek             | 1              |
| Készülékajtóban található tároló üvegeknek                | 2              |
| <b>Fagyasztószekrény/-zóna</b>                            |                |
| Fagyasztókosarak száma                                    | 2              |
| <b>Hatékonyág és fenntarthatóság</b>                      |                |
| Energiahatékonysági osztály (A-G)                         | E              |
| Éves energiafogyasztás (kWh)                              | 325,95         |
| Napi energiafogyasztás (kWh)                              | 0,89           |
| <b>Biztonság</b>  |                |
| Reteszelés funkció  | •              |
| Túlfolyás-védelem   | •              |
| Akusztikus ajtóriasztás                                   | •              |
| Akusztikus hőmérséklet-riasztás a fagyasztótérben         | •              |

KF 2902 Vi

MasterCool hűtő-fagyasztó

a kimagasló design és technológia érdekében nagy méretben.



EAN: 4002516336334 / Cikkszám: 11530620 / Régi cikkszám38290201D

|   |                 |
|---|-----------------|
| Optikai ajtóriasztás                                      | •               |
| Optikai hőmérséklet-riasztás                              | •               |
| <b>Műszaki adatok</b>                                     |                 |
| Fülkeszélesség, min. (mm)                                 | 914             |
| Fülkeszélesség, max. (mm)                                 | 918             |
| Fülkemagasság, min. (mm)                                  | 2134            |
| Fülkemagasság, max. (mm)                                  | 2164            |
| Fülkemélység (mm)   | 629             |
| Készülék szélessége (mm)                                  | 908             |
| Készülék magassága (mm)                                   | 2127            |
| Készülék mélysége (mm)                                    | 610             |
| Súly (kg)   | 196,4           |
| Rögzítéstechnika  | rögzített ajtó  |
| Hűtőrész-ajtóelőlap max. tömege (kg)                      | 40              |
| Fagyasztórész-ajtóelőlap max. tömege (kg)                 | 10              |
| Klímaosztály  | SN-T            |
| Hűtőzóna (l)  | 389             |
| ezek közül PerfectFresh zóna (l)                          | 34              |
| 4 csillagos fagyasztózóna (l)                             | 166             |
| Teljes hasznos űrtartalom (l)                             | 555             |
| Tárolási idő üzemzavar esetén (óra)                       | 13              |
| Fagyasztó kapacitása (kg/24h)                             | 14,00           |
| Levegőben terjedő akusztikus zajkibocsátási osztály (A-D) | D               |
| Levegőben terjedő akusztikus zajkibocsátás, dB(A), re1pW  | 42              |
| Áramfelvétel milliampereben (mA)                          | 3000            |
| Feszültség (V)  | 220-240         |
| Biztosíték (A)  | 10              |
| Fázisok száma   | 1               |
| Frekvencia (Hz)   | 50-60           |
| Elektromos kábel hossza (m)                               | 3,0             |
| Világítóeszköz cseréje                                    | Ügyfélszolgálat |

#### Mellékelt tartozékok

Active AirClean szűrő

#### Elérhető kijelzőnyelvek

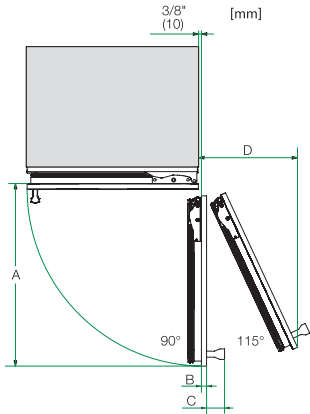
A MultiLingua révén rendelkezésre álló kijelzőnyelvek

bahasa malaysia, dansk, deutsch, eesti, english, english (AU), english (CA), english (GB), english (US), español, français, français (CA), français (FR), hrvatski, italiano, latviesu, lietuviu, magyar, nederlands, norsk, polski, português, русский, română, slovenščina, slovenščina, srpski, suomi, svenska, türkçe, українська, čeština, ελληνικά,

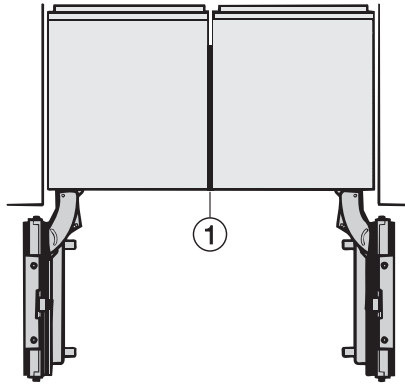
## KF 2902 Vi

### MasterCool hűtő-fagyasztó

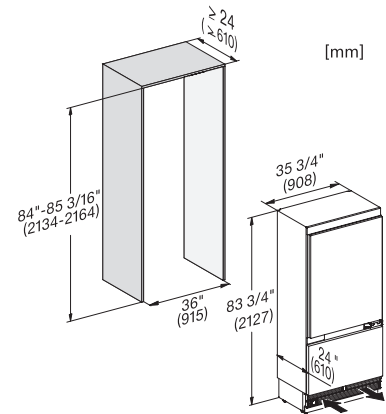
a kimagasló design és technológia érdekében nagy méretben.



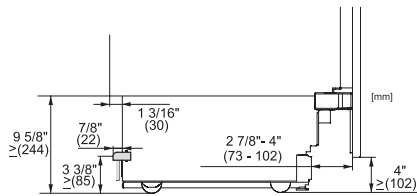
Opening angle 90°/115°, right side stop, MasterCool (Sketch) \*footnote



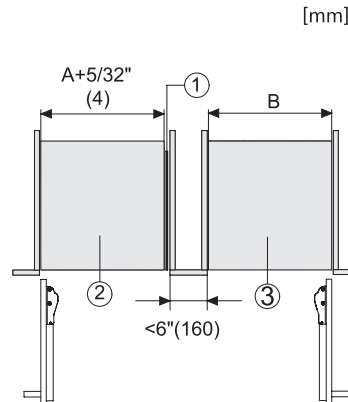
Side-by-side, MasterCool, without partition wall, with heating mat (Sketch) (with footnote)



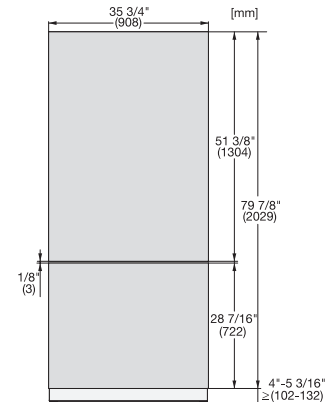
KF2902Vi, KF2912Vi, KF2901Vi, KF2911Vi, installation, MasterCool, installation drawings



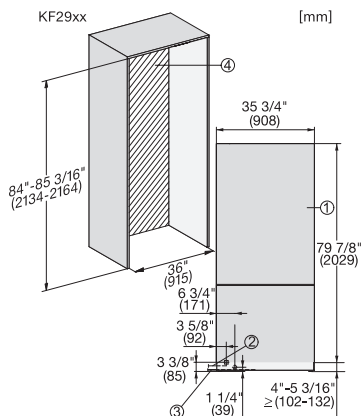
KF2901Vi/SF, KF2911Vi/SF, KF2801Vi/SF, KF2811Vi/SF, KF2981Vi/SF, sideview, MasterCool, installation drawings



Side-by-Side, MasterCool, footnote, installation drawings



KFP3615ed/cs, KFP3625ed/cs, KFP3614ed/cs, KFP3624ed/cs Front panel, Front dimensions, MasterCool, installation drawings



KF2902Vi/SF, KF2912Vi/SF, KF2982Vi/SF, KF2901Vi/SF, KF2911Vi/SF, KF2981Vi/SF, installation, MasterCool