

K 2802 Vi
MasterCool hűtőszekrény
a kimagasló design és technológia érdekében nagy méretben.



- Kényelmes ajtónyitás a Push2open funkciónak köszönhetően
- Akár 3x hosszabb ideig friss ételek a MasterFresh funkcióval
- A LED elemeknek köszönhetően fényes belső tér – BrilliantLight
- Kényelmes kezelés a MasterSensor színes érintőképernyővel



EAN: 4002516335009 / Anyagszám: 11530510 / Régi anyagszám: 36280201D

Készülékkategória	
Hűtőszekrény	•
Kialakítás	
Beépíthető készülék	•
Integrált beépíthető készülék	•
Ajtó nyitási iránya	jobb
Változtatható nyitási irány	•
Side-by-Side-képes	•
Design	
Világítás	BrilliantLight
Kezelési kényelem	
Hálózatra kapcsolás a Miele@home segítségével	•
Frissentartó rendszer	MasterFresh
DynaCool	•
SoftClose	•
SelfClose	•
Push2open	•
FullAccess	•
EasyClean	•
MaxLoad zsanér	•
Vezérlés	
Kezelési koncepció	MasterSensor
Hűtő- és fagyasztózóna független hőmérséklet-szabályozása	Nem
Szuperhűtés	•
Hőmérsékletzónák száma	2
Sabbat üzemmód	•
Eco mód	•
Hűtőkészülék/-zóna	
Állítható magasságú rakodópolcok biztonsági üvegből	2
VeggieBoxok száma	1
Frissentartó fiókok száma	2
SlidingShelf	•
Készülékajtóban található tároló konzerveknek	1
Készülékajtóban található tároló üvegeknek	3
Hatékonyság és fenntarthatóság	
Energiahatékonysági osztály (A–G)	E
Éves energiafogyasztás (kWh)	165,71
Napi energiafogyasztás (kWh)	0,45
Biztonság	
Reteszelés funkció	•
Túlfolyás-védelem	•
Akusztikus ajtóriasztás	•
Akusztikus hőmérséklet-riasztás a fagyasztótérben	•
Optikai ajtóriasztás	•
Optikai hőmérséklet-riasztás	•
Műszaki adatok	
Fülkeszélesség, min. (mm)	762
Fülkeszélesség, max. (mm)	765
Fülkemagasság, min. (mm)	2134

K 2802 Vi
MasterCool hűtőszekrény
a kimagasló design és technológia érdekében nagy méretben.



EAN: 4002516335009 / Anyagszám: 11530510 / Régi anyagszám: 36280201D

Fülkemagasság, max. (mm)	2164
Fülkemélység (mm)	629
Készülék szélessége (mm)	756
Készülék magassága (mm)	2127
Készülék mélysége (mm)	610
Súly (kg)	157,5
Rögzítéstechnika	rögzített ajtó
Hűtőrész-ajtóelőlapp max. tömege (kg)	27
Klímaosztály	SN-T
Hűtőzóna (l)	467
ezek közül PerfectFresh zóna (l)	69
4 csillagos fagyasztózóna (l)	0
Teljes hasznos űrtartalom (l)	467
Tárolási idő üzemzavar esetén (óra)	0
Zajosztály (A–D)	C
Zaj-hangteljesítmény (dB(A) re1pW)	40
Áramfelvétel milliampereben (mA)	3000
Feszültség (V)	220-240
Biztosíték (A)	10
Fázisok száma	1
Frekvencia (Hz)	50-60
Elektromos kábel hossza (m)	3,0
Világítóeszköz cseréje	Kundendienst

Mellékelt tartozékok

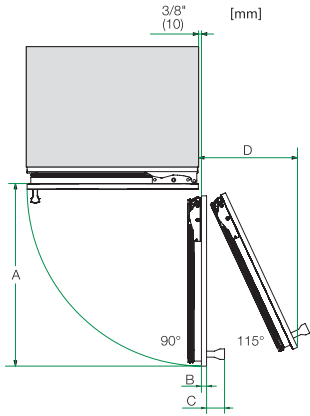
Active AirClean szűrő

Rendelkezésre álló kijelzőnyelvek

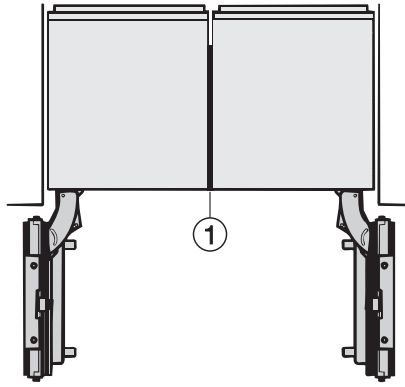
A MultiLingua révén rendelkezésre álló kijelzőnyelvek

bahasa malaysia, dansk, deutsch, eesti, english, english (AU), english (CA), english (GB), english (US), español, français, français (CA), français (FR), hrvatski, italiano, latviešu, lietuviu, magyar, nederlands, norsk, polski, português, русский, română, slovenčina, slovenščina, srpski, suomi, svenska, türkçe, українська, čeština, ελληνικά,

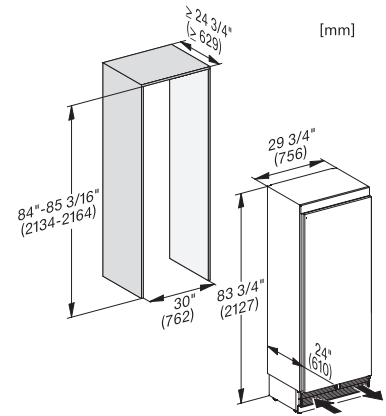
K 2802 Vi
MasterCool hűtőszekrény
a kimagasló design és technológia érdekében nagy méretben.



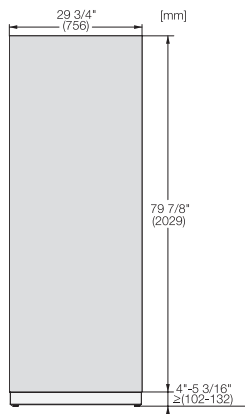
Opening angle 90°/115°, right side stop, MasterCool (Sketch) *footnote



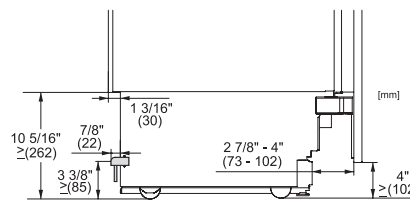
Side-by-side, MasterCool, without partition wall, with heating mat (Sketch) (with footnote)



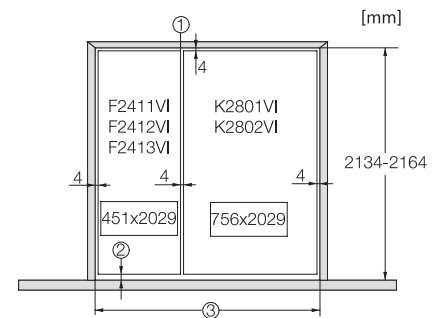
K2801Vi, K2811Vi, K2802Vi, K2812Vi, inner space, MasterCool, installation drawings



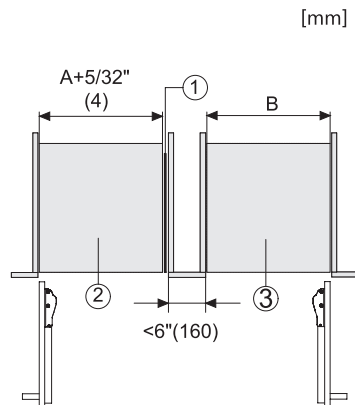
KFP3005ed/cs, KFP3004ed/cs, Front panel, Front dimensions, MasterCool II, installation drawings



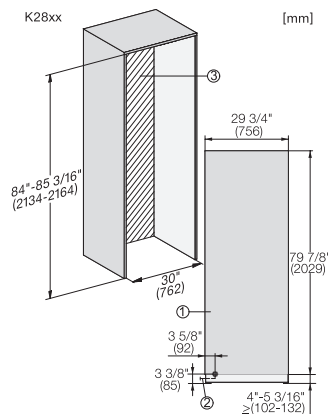
Sideview, MasterCool, Sketch



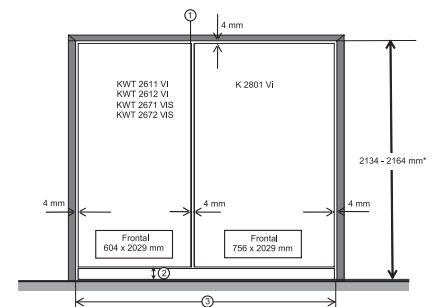
Example for dimensioning Side-by-side-Combination MasterCool (Sketch) (*footnote) (only for EUROPE)



Side-by-Side, MasterCool, footnote, installation drawings



K2801Vi, K2811Vi, K2801SF, K2811SF, installation, MasterCool, *footnote, installation drawings



Example for dimensioning Side-by-side-Combination MasterCool (Sketch) (*footnote) (only for EUROPE)