

KM 7899 FL

Tűzhelytől független indukciós főzőlap

TempControl a tökéletes sütési eredményekhez



- Intuitív gyorsválasztás a számsorral – Smart Select White ??
- 5 főzőzóna, köztük 1 PowerFlex felület és 1 TempControl zóna
- 936 mm 936 mm-es szélesség síkba építhető vagy ráültethető kivitelhez
- Nagyon rövid főzési idők – TwinBooster
- Kommunikáció a páraelszívóval – Con@ctivity automatikus funkció ??

EAN: 4002516339625 / Anyagszám: 11506360 / Régi anyagszám: 26789970D

Fűtési mód	
Fűtési mód	Indukció
Kialakítás	
Tűzhelytől független	•
Design	
Elegáns üvegkerámia felület	•
Síkba építhető kivitel	•
Üvegkerámia színe	Grafitfekete
Ráültethető kivitel	•
Főzőzóna-felszerelés	
Főzőzónák száma	5
Főzőfelületek száma	1
Főzőedények maximális száma	5
PowerFlex főzőzónák	
Darabszám	2
Fajta	PowerFlex főzőzóna
Átmérő (mm)	Ø 150 – 230
Teljesítmény (W)	2100
Booster (W)	3000
TwinBooster (W)	3650
1. főzőzóna/főzőfelület	
Pozíció	elöl balra
Fajta	Vario főzőzóna
Méret (mm)	Ø 100-160
Max. Booster teljesítmény (W)	1700
Max. teljesítmény (W)	1400
Max. TwinBooster teljesítmény (W)	2200
2. főzőzóna/főzőfelület	
Pozíció	balra hátul
Fajta	TempControl főzőzóna
Méret (mm)	Ø 160-230
Max. Booster teljesítmény (W)	3000
Max. teljesítmény (W)	2300
Max. TwinBooster teljesítmény (W)	3650
3. főzőzóna/főzőfelület	
Pozíció	hátul középen
Fajta	Vario főzőzóna
Méret (mm)	Ø 180-280
Max. Booster teljesítmény (W)	3000
Max. teljesítmény (W)	2600
Max. TwinBooster teljesítmény (W)	3650
4. főzőzóna/főzőfelület	
Pozíció	jobb
Fajta	PowerFlex-híd
Méret (mm)	230x390
Max. Booster teljesítmény (W)	4800
Max. teljesítmény (W)	3400
Max. TwinBooster teljesítmény (W)	7300
Kezelési kényelem	
Miele@home	•

KM 7899 FL

Tűzhelytől független indukciós főzőlap

TempControl a tökéletes sütési eredményekhez



EAN: 4002516339625 / Anyagszám: 11506360 / Régi anyagszám: 26789970D

Érintőgombos kezelés	SmartSelect White
Con@ctivity 3.0 automatikus funkció	•
Edény- és edényméret-felismerés	•
Kijelző színe	Fehér
Felfűtő automatika	•
Melegentartás	•
Stop&Go funkció	•
Memóriefunkció	•
TempControl	•
Lekapcsoló automatika	•
Melegentartás plusz	•
Állandó edényfelismerés	•
Egyéni beállítási lehetőségek (pl. hangjelzések)	•
Törésvédelem	•
Stopper	•
Hatékony és fenntarthatóság	
Teljesítményfelvétel kikapcsolt üzemmódban (W)	0,5
Teljesítményfelvétel Stand-by üzemmódban (W)	1,0
Teljesítményfelvétel hálózatzérelt készenléti üzemmódban (W)	2,0
Időtartam a kikapcsolt üzemmódba történő automatikus kapcsolásig (perc)	20
Időtartam a készenléti üzemmódba történő automatikus kapcsolásig (perc)	20
Időtartam a hálózatzérelt készenléti üzemmódba történő automatikus kapcsolásig (perc)	20
Ápolási kényelem	
Könnyen tisztítható üvegkerámia	•
Biztonság	
Biztonsági kikapcsolás	•
Reteszelés funkció	•
Üzembehelyezési zár	•
Integrált hűtőventilátor	•
Túlhevülés elleni védelem	•
Maradékő-kijelző	•
Műszaki adatok	
Méretek (mm) (szélesség)	936
Méretek (mm) (magasság)	51
Méretek (mm) (mélység)	520
Kivágási méret (mm) (szélesség) ráültethető kivitel esetén	916
Kivágási méret (mm) (mélység) ráültethető kivitel esetén	500
Beépítési magasság csatlakozódobozzal (mm)	51
Belső kivágási méret (mm) (szélesség) síkba történő beépítéskor	916
Belső kivágási méret (mm) (mélység) síkba építhető beépítéskor	500
Súly (kg)	16
Külső kivágási méret (mm) (szélesség) síkba építhető beépítéskor	940
Külső kivágási méret (mm) (mélység) síkba építhető beépítéskor	524
Teljes teljesítményigény (kW)	11,00

KM 7899 FL

Tűzhelytől független indukciós főzőlap

TempControl a tökéletes sütési eredményekhez



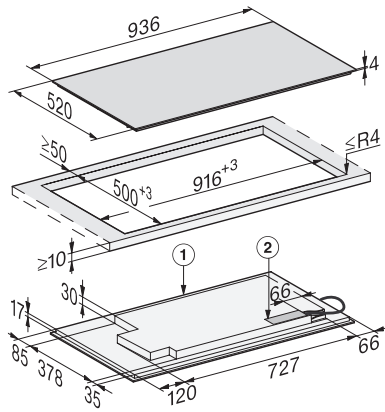
EAN: 4002516339625 / Anyagszám: 11506360 / Régi anyagszám: 26789970D

Elektromos kábel hossza (m)	1,4
Feszültség (V)	230
Frekvencia (Hz)	50-60
Mellékelt tartozékok	
Csatlakozókábel	Igen

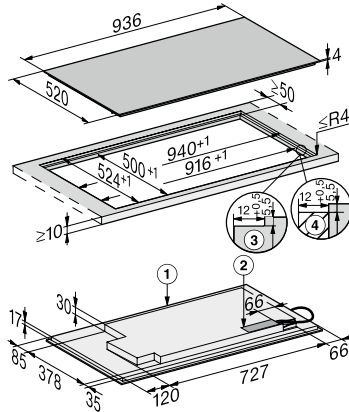
KM 7899 FL

Tűzhelytől független indukciós főzőlap

TempControl a tökéletes sütési eredményekhez



KM7899FL, KM7899-2FL overlying (installation drawing)



KM7899FL, KM7899-2FL, flush (installation drawing)