

KM 7879 FL

Tűzhelytől független indukciós főzőlap

TempControl a tökéletes sütési eredményekhez



- Intuitív gyorsválasztás a számsorral – Smart Select White ??
- 4 főzőzóna, köztük 1 PowerFlex felület és 1 TempControl zóna
- 800 mm 800 mm-es szélesség síkba építhető vagy ráültethető kivitelhez
- Nagyon rövid főzési idők – TwinBooster
- Kommunikáció a páraelszívóval – Con@ctivity automatikus funkció ??

EAN: 4002516339472 / Anyagszám: 11506350 / Régi anyagszám: 26787970D

<b>Fűtési mód</b>	
Fűtési mód	Indukció
<b>Kialakítás</b>	
Tűzhelytől független	•
<b>Design</b>	
Elegáns üvegkerámia felület	•
Síkba építhető kivitel	•
Üvegkerámia színe	Grafitfekete
Ráültethető kivitel	•
<b>Főzőzóna-felszerelés</b>	
Főzőzónák száma	4
Főzőfelületek száma	1
Főzőedények maximális száma	4
<b>PowerFlex főzőzónák</b>	
Darabszám	2
Fajta	PowerFlex főzőzóna
Átmérő (mm)	Ø 150 – 230
Teljesítmény (W)	2100
Booster (W)	3000
TwinBooster (W)	3650
<b>1. főzőzóna/főzőfelület</b>	
Pozíció	elöl balra
Fajta	TempControl főzőzóna
Méretek (mm)	Ø 160-230
Max. Booster teljesítmény (W)	3000
Max. teljesítmény (W)	2300
Max. TwinBooster teljesítmény (W)	3650
<b>2. főzőzóna/főzőfelület</b>	
Pozíció	hátsó közepén
Fajta	Vario főzőzóna
Méretek (mm)	Ø 100-160
Max. Booster teljesítmény (W)	1700
Max. teljesítmény (W)	1400
Max. TwinBooster teljesítmény (W)	2200
<b>3. főzőzóna/főzőfelület</b>	
Pozíció	jobb
Fajta	PowerFlex-híd
Méretek (mm)	230x390
Max. Booster teljesítmény (W)	4800
Max. teljesítmény (W)	3400
Max. TwinBooster teljesítmény (W)	7300
<b>Kezelési kényelem</b>	
Miele@home	•
Érintógombos kezelés	SmartSelect White
Con@ctivity 3.0 automatikus funkció	•
Edény- és edényméret-felismerés	•
Kijelző színe	Fehér
Felfűtő automatika	•
Melegentartás	•
Stop&Go funkció	•

KM 7879 FL

Tűzhelytől független indukciós főzőlap

TempControl a tökéletes sütési eredményekhez



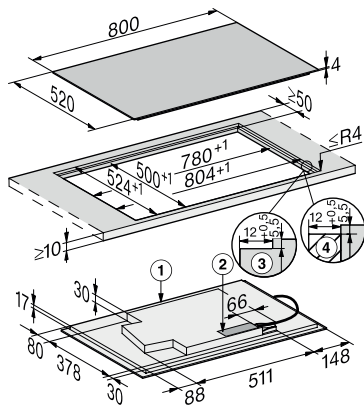
EAN: 4002516339472 / Anyagszám: 11506350 / Régi anyagszám: 26787970D

Memóriefunkció	•
TempControl	•
Lekapcsoló automatika	•
Melegentartás plusz	•
Állandó edényfelismerés	•
Egyéni beállítási lehetőségek (pl. hangjelzések)	•
Törlésvédelem	•
Stopper	•
<b>Hatékony és fenntarthatóság</b>	
Teljesítményfelvétel kikapcsolt üzemmódban (W)	0,5
Teljesítményfelvétel Stand-by üzemmódban (W)	1,0
Teljesítményfelvétel hálózatzérelt készenléti üzemmódban (W)	2,0
Időtartam a kikapcsolt üzemmódba történő automatikus kapcsolásig (perc)	20
Időtartam a készenléti üzemmódba történő automatikus kapcsolásig (perc)	20
Időtartam a hálózatzérelt készenléti üzemmódba történő automatikus kapcsolásig (perc)	20
<b>Ápolási kényelem</b>	
Könnyen tisztítható üvegkerámia	•
<b>Biztonság</b>	
Biztonsági kikapcsolás	•
Reteselés funkció	•
Üzembehelyezési zár	•
Integrált hűtőventilátor	•
Túlhevülés elleni védelem	•
Maradék hő-kijelző	•
<b>Műszaki adatok</b>	
Méret (mm) (szélesség)	800
Méret (mm) (magasság)	51
Méret (mm) (mélység)	520
Kivágási méret (mm) (szélesség) ráültethető kivitel esetén	780
Kivágási méret (mm) (mélység) ráültethető kivitel esetén	500
Beépítési magasság csatlakozódobozzal (mm)	51
Belső kivágási méret (mm) (szélesség) síkba történő beépítéskor	780
Belső kivágási méret (mm) (mélység) síkba építhető beépítéskor	500
Súly (kg)	13
Külső kivágási méret (mm) (szélesség) síkba építhető beépítéskor	804
Külső kivágási méret (mm) (mélység) síkba építhető beépítéskor	524
Teljes teljesítményigény (kW)	7,30
Elektromos kábel hossza (m)	1,4
Feszültség (V)	230
Frekvencia (Hz)	50-60
<b>Mellékelt tartozékok</b>	
Csatlakozókábel	Igen

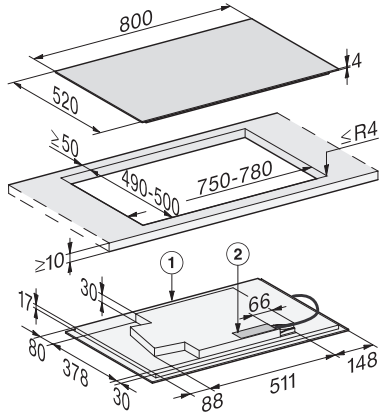
## KM 7879 FL

Tűzhelytől független indukciós főzőlap

TempControl a tökéletes sütési eredményekhez



KM7679FL, KM7879FL, KM7679-1FL, flush (Installation drawing)



KM7679 FL, KM7679-1FL, KM7879FL, overlying (installation drawing)