

CSDA 7001 FL
SmartLine-elem
pultba építhető páraelszívóként elszívásos vagy keringtetéses üzemhez



- Intuitív gyorsválasztás a számsorral – Smart Select
- Elegáns kialakítás – síkba építhető vagy facettás kivitelhez
- Tökéletesen kombinálható minden SmartLine elemmel
- Hatékony szűrés – 10-rétegű nemesacél zsírszűrő
- Energiatakarékos és csendes – energiatakarékosabb ECO motor

A++

EAN: 4002516305927 / Anyagszám: 11402300 / Régi anyagszám: 27700150D

Kialakítás	
Pultba építhető páraelszívó	•
Üzem módok	
Levegővezetés fajtája	Átszerelhető
Szükséges utólag vásárolható laposcsatorna-elemek	DFK- xxxx
Szükséges utólag vásárolható átépítőszett keringtetéshez	DUU 1000-2
Design	
Síkba építhető kivitel	•
Keret nélkül ráültethető	•
Kezelési kényelem	
Érintógombos kezelés	SmartSelect
Teljesítményfokozatok digitális kijelzése	•
Kijelző színe	sárga
5 perc késleltetési idő	•
Könnyen tisztítható CleanCover páraelszívó-belső	•
Hatékony és fenntarthatóság	
Energiahatékonysági osztály (A+++ – D)	A++
ECO-motor	•
Éves energiafogyasztás (kWh/év)	25,3
Folyadékdinamikai hatékonysági osztály	A
Megvilágítási hatékonysági osztály	-
Zsírmegkötési fok osztálya	B
Ápolási kényelem	
Könnyen tisztítható üvegkerámia	•
Szűrőrendszer	
Mosogatógépben mosható nemesacél fém zsírszűrők száma (10 rétegű)	1
Levegő Kivezetés	
Légteljesítmény, 1. fokozat (m ³ /h) az EN 61591 szerint	150
Légteljesítmény, 2. fokozat (m ³ /h) az EN 61591 szerint	290
Légteljesítmény, 3. fokozat (m ³ /h) az EN 61591 szerint	440
Légteljesítmény, Booster fokozat (m ³ /h)	560
Hangteljesítmény, 2. fokozat (dB(A) re1pW) az EN 60704-3 szerint	58,0
Hangteljesítmény, booster fokozat (dB(A) re1pW) az EN 60704-3 szerint	69,0
1. fokozat hangnyomás (dB(A) re20μPa)	29,0
Hangnyomás, 2. fokozat (dB(A) re20μPa) az EN 60704-2-13 szerint	43,0
Hangnyomás, 3. fokozat (dB(A) re20μPa) az EN 60704-2-13 szerint	51,0
Hangnyomás, booster fokozat (dB(A) re20μPa) az EN 60704-2-13 szerint	55,0
Keringtetés	
Légteljesítmény, 1. fokozat (m ³ /h) az EN 61591 szerint	100
Légteljesítmény, 2. fokozat (m ³ /h) az EN 61591 szerint	235
Légteljesítmény, 3. fokozat (m ³ /h) az EN 61591 szerint	380
Légteljesítmény, 1. booster fokozat (m ³ /h) az EN 61591 szerint	460
Hangteljesítmény, 1. fokozat (dB(A) re1pW) az EN 60704-3 szerint	49,0

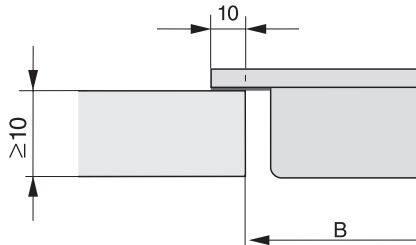
CSDA 7001 FL
SmartLine-elem
pultba építhető páraelszívóként elszívásos vagy keringtetéses üzemhez



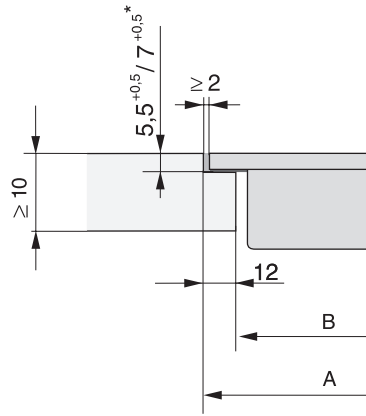
EAN: 4002516305927 / Anyagszám: 11402300 / Régi anyagszám: 27700150D

Hangteljesítmény, 2. fokozat (dB(A) re1pW) az EN 60704-3 szerint	63,0
Hangteljesítmény, 3. fokozat (dB(A) re1pW) az EN 60704-3 szerint	73,0
Hangteljesítmény, 1. booster fokozat (dB(A) re1pW) az EN 60704-3 szerint	78,0
Hangnyomás, 1. fokozat (dB(A) re20μPa) az EN 60704-2-13 szerint	34,0
Hangnyomás, 2. fokozat (dB(A) re20μPa) az EN 60704-2-13 szerint	49,0
Hangnyomás, 3. fokozat (dB(A) re20μPa) az EN 60704-2-13 szerint	58,0
Hangnyomás, 1. booster fokozat (dB(A) re20μPa) az EN 60704-2-13 szerint	63,0
Biztonság	
Biztonsági kikapcsolás	•
FlameGuard (lángfelügyelet)	•
Műszaki adatok	
Méreték (mm) (szélesség)	120
Méreték (mm) (magasság)	168
Méreték (mm) (mélység)	520
Kivágási méret (mm) (szélesség) ráültethető kivitel esetén	100
Kivágási méret (mm) (mélység) ráültethető kivitel esetén	500
Kivágási méretek belül (mm) (szélesség) síkba építhető beépítéskor	100
Beépítési magasság csatlakozódobozzal (mm)	168
Kivágási méretek belül (mm) (mélység) síkba építhető beépítéskor	500
Súly (kg)	11
Kivágási méretek kívül (mm) (szélesség) síkba építhető beépítéskor	124
Kivágási méretek kívül (mm) (mélység) síkba építhető beépítéskor	524
Teljes teljesítményigény (kW)	0,17
Feszültség (V)	230
Biztosíték (A)	10
Fázisok száma	1
Elektromos kábel hossza (m)	2
Szerelési utasítások	
Lábazati ventilátor elszívócsonkkal	•
Elszívócsonk hátul és oldalt	•
Elszívócsonk mérete (mm) (szélesség)	222
Elszívócsonk mérete (mm) (mélység)	89
Mellékelt tartozékok	
Csatornarendszer a lábazati ventilátorhoz	•
Utólag vásárolható tartozékok	
Aktívszén-szűrő	DKF 1000 R

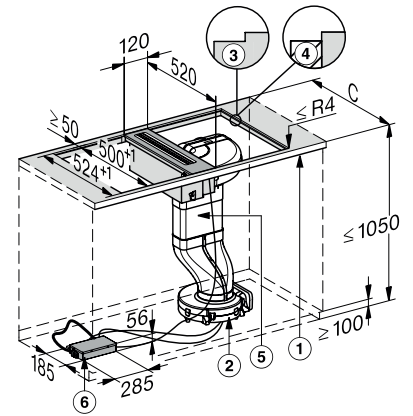
CSDA 7001 FL
 SmartLine-elem
 pultba építhető páraelszívóként elszívásos vagy keringtetéses üzemhez



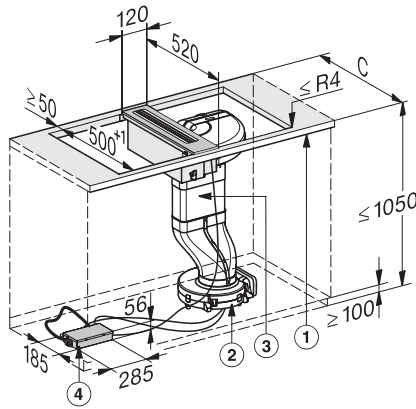
CS 7000 FL (Installation drawing)



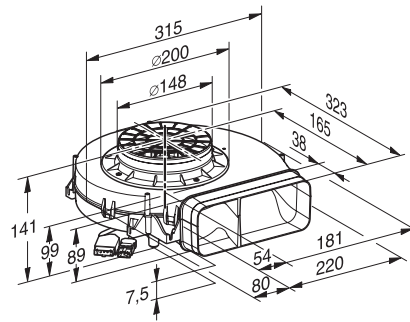
CS 7000 FL, flush (Installation drawing)



CSDA 7001 - flush (Installation drawing)



CSDA 7001 - supported installation (Skizze)



Plinth blower for CSDA 7001 (Installation drawing)