

KWT 7112 iG

Beépíthető bortemperáló hűtő

FlexiFrame Plus és Push2open rendszerekkel a legigényesebb borkedvelőknek.



- Nagyobb borospalackok is jól tárolhatók a FlexiFrame Plus révén.
- Tökéletes design a fogantyú nélküli konyhákba – Push2open
- Nincs többé szag a hűtőben, hála az Active AirClean szűrőnek
- Bortemperálója tökéletes megvilágításban – LED-es világítás
- Védelem a borok számára az UV-szűrős, színezett üvegfronttal



EAN: 4002516150916 / Anyagszám: 11186570 / Régi anyagszám: 36711202EU1

Készülékkategória	
Bortemperáló hűtő	•
Kialakítás	
Beépíthető készülék	•
Integrált beépíthető készülék	•
Ajtó nyitási iránya	alul
Design	
Előlap színe	Grafitszürke üveg
Bortároló zóna világítása	LED-világítás
Kezelési kényelem	
Hálózatba kapcsolás a Miele@home segítségével	•
Szükséges utólag vásárolható tartozékok	XKS 3130 W, XKV 3000 KF
DynaCool	•
SoftClose	•
Ajtónyitási segítség	Push2open
Push2open	•
Fa rostélyok száma	3
FlexiFrame sütőrácsok száma	2
FlexiFrame Plus fa rostélyok száma	2
Alacsony vibrációs tárolás	•
Vezérlés	
Kezelési koncepció	TouchControl
Hűtő- és fagyasztózóna független hőmérséklet-szabályozása	Nem
Hőmérsékletzónák száma	1
Beállítható hőmérsékleti tartomány minimuma (°C)	5
Beállítható hőmérsékleti tartomány maximuma (°C)	20
Hatékony és fenntarthatóság	
Energiahatékonysági osztály (A–G)	G
Éves energiafogyasztás (kWh)	115,71
Napi energiafogyasztás (kWh)	0,31
Biztonság	
Reteszelés funkció	•
Akusztikus ajtóriasztás	•
Akusztikus hőmérséklet-riasztás	•
Optikai ajtóriasztás	•
Optikai hőmérséklet-riasztás	•
Műszaki adatok	
Fülkeszélesség, min. (mm)	560
Fülkeszélesség, max. (mm)	570
Fülkemagasság, min. (mm)	450
Fülkemagasság, max. (mm)	452
Fülkemélység (mm)	550
Készülék szélessége (mm)	595
Készülék magassága (mm)	455
Készülék mélysége (mm)	559
Súly (kg)	36,0
Klímaosztály	SN-ST
Hűtőzóna (l)	47
Bortároló zóna (l)	47

KWT 7112 iG

Beépíthető bortemperáló hűtő

FlexiFrame Plus és Push2open rendszerekkel a legigényesebb borkedvelőknek.



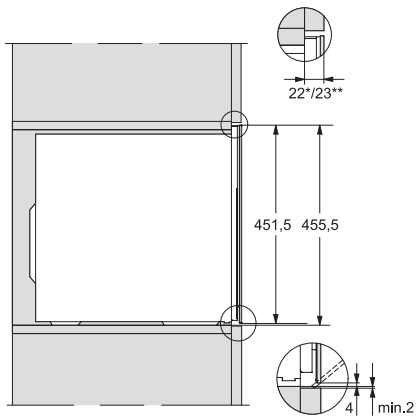
EAN: 4002516150916 / Anyagszám: 11186570 / Régi anyagszám: 36711202EU1

Teljes hasznos űrtartalom (l)	47
Helykínálat 0,75 literes bordeaux-i palackoknak	18 palack
Tárolási idő üzemzavar esetén (óra)	0
Levegőben terjedő akusztikus zajkibocsátási osztály (A-D)	B
Levegőben terjedő akusztikus zajkibocsátás, dB(A), re1pW	32
Áramfelvétel milliampereben (mA)	500
Feszültség (V)	220-240
Biztosíték (A)	10
Fázisok száma	1
Frekvencia (Hz)	50
Elektromos kábel hossza (m)	2,2
Mellékelt tartozékok	
Active AirClean szűrő	•

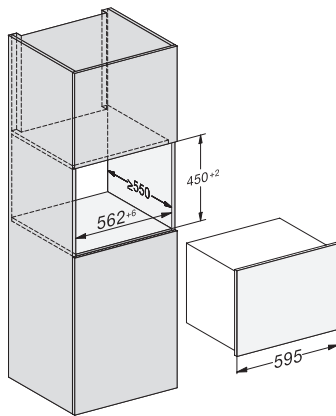
KWT 7112 iG

Beépíthető bortemperáló hűtő

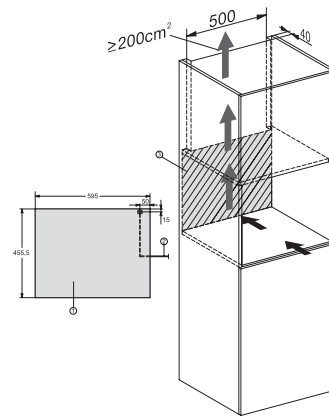
FlexiFrame Plus és Push2open rendszerekkel a legigényesebb borkedvelőknek.



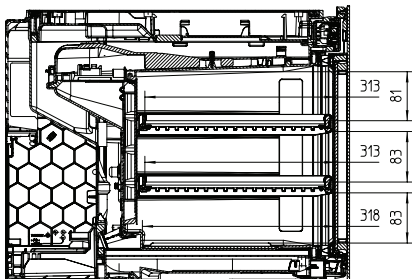
KWT7112 iG, *Footnote (Sketch)



KWT7112 iG (Sketch)



KWT7112 iG, *Footnote (Sketch)



KWT7112iG, KWT6112iG, Interior dimensions (Installation drawings)