

CVA 7845

Beépíthető kávéfőző DirectWater funkcióval

CoffeeSelect és AutoDescale funkciókkal a legmagasabb igényekért és kényelemért.



- Nagy érintőkijelző és mozgásérzékelő – M Touch + MotionReact
- Egyedi élvezet – három szemeskávé-tartállyal – CoffeeSelect
- A legjobb ápolás – AutoDescale és AutoClean automatikusan
- Tökéletes elhelyezés: a szabadalmazott CupSensornak köszönhetően
- Egyidejű elkészítés egy gombnyomásra – OneTouch for Two

EAN: 4002516139638 / Anyagszám: 11163450 / Régi anyagszám: 29784520A

Kialakítás és design	
Beépíthető kávéfőző szemeskávé rendszerrel	•
VitroLine	•
ArtLine	•
Szín	Obszidiánfekete
Élvezeti előnyök	
AromaticSystemFresh	•
CoffeeSelect	•
OneTouch funkció	•
OneTouch for Two funkció	•
DoubleShot	•
Programozható felhasználói profilok	10
Aromakímélő golyós őrlőmű	•
Beállítható őrlési fokozat	•
Programozható őrlési mennyiség	•
Programozható vízmennyiség	•
Programozható vízhőmérséklet	•
Programozható tejmennyiség	•
Programozható tejhabmennyiség	•
Programozható előforrázás	•
TeaTimer	•
Kezelési kényelem	
Hálózatba kapcsolás a Miele@home segítségével	•
Kijelző	M Touch
MotionReact: a világítás bekapcsolása közeledéskor	•
MotionReact: a kijelző bekapcsolása közeledéskor	•
CupSensor	•
Fokozatmentesen állítható italkifolyó-magasság, min. (cm)	4,0
Fokozatmentesen állítható italkifolyó-magasság, max. (cm)	16,5
PerformanceMode	•
EasyClick tejesedés	•
DirectWater	•
ComfortDoor	•
Rejtett fogantyú	•
BrilliantLight	•
A főzőmű világítása	•
Szakértői üzemmód	•
MultiLingua	•
MyMiele	•
Súgófunkció	•
Szemeskávéfajták száma	3
Szemeskávé-tartályok száma	3
Szemeskávé-tartályok befogadóképessége, A (g)	300
Szemeskávé-tartályok befogadóképessége, B (g)	150
Szemeskávé-tartályok befogadóképessége, C (g)	150
Szemeskávé-tartályok befogadóképessége összesen (g)	600
Kivehető szemeskávé-tartályok	•
Vízartály befogadóképessége (l)	2,7
Tejartály befogadóképessége (l)	0,7
Zacstartály befogadóképessége (db)	17

CVA 7845

Beépíthető kávéfőző DirectWater funkcióval

CoffeeSelect és AutoDescale funkciókkal a legmagasabb igényekért és kényelemért.



EAN: 4002516139638 / Anyagszám: 11163450 / Régi anyagszám: 29784520A

Cseppfogó tálca befogadóképessége (l)	1,6
Könnyen hozzáférhető ellátótartály	•
Pontos idő kijelzése	•
A pontos idő szinkronizálása	•
Dátumkijelzés	•
Programozható bekapcsolási idő	•
Programozható kikapcsolási idő	•
Programozható készenléti idő	•
Egyéni beállítások	•
Italspecialitások	
Választható italmennyiségek (ml)	20-300
Ristretto, szimpla	•
Ristretto, dupla	•
Espresso, szimpla	•
Espresso, dupla	•
Kávé, szimpla	•
Kávé, dupla	•
Hosszú kávé, szimpla	•
Hosszú kávé, dupla	•
Cappuccino, szimpla	•
Cappuccino, dupla	•
Latte Macchiato, szimpla	•
Latte Macchiato, dupla	•
Forró tej, szimpla	•
Forró tej, dupla	•
Tejhab, szimpla	•
Tejhab, dupla	•
Espresso Macchiato, szimpla	•
Espresso Macchiato, dupla	•
Cappuccino Italiano, szimpla	•
Cappuccino Italiano, dupla	•
Flat white, szimpla	•
Flat white, dupla	•
Café au lait, szimpla	•
Café au lait, dupla	•
Caffè Latte, szimpla	•
Caffè Latte, dupla	•
Caffè americano, szimpla	•
Caffè americano, dupla	•
Long black, szimpla	•
Long black, dupla	•
Meleg víz, szimpla	•
Meleg víz, dupla	•
Forró víz, szimpla	•
Forró víz, dupla	•
Fekete tea, szimpla	•
Fekete tea, dupla	•
Gyógytea, szimpla	•
Gyógytea, dupla	•
Gyümölcs tea, szimpla	•
Gyümölcs tea, dupla	•

CVA 7845

Beépíthető kávéfőző DirectWater funkcióval

CoffeeSelect és AutoDescale funkciókkal a legmagasabb igényekért és kényelemért.

EAN: 4002516139638 / Anyagszám: 11163450 / Régi anyagszám: 29784520A

Zöld tea, szimpla	•
Zöld tea, dupla	•
Fehér tea, szimpla	•
Fehér tea, dupla	•
Japán tea, szimpla	•
Japán tea, dupla	•
Chai Latte, szimpla	•
Chai Latte, dupla	•
Kávéskanna	•
Teáskanna	•
Hatékony és fenntarthatóság	
Bekapcsolható energiatakarékos Eco-üzemmód	•
Teljesítményfelvétel Stand-by üzemmódban (W)	1,0
Teljesítményfelvétel hálózatzérelt készenléti üzemmódban (W)	1,4
Időtartam a kikapcsolt üzemmódba történő automatikus kapcsolásig (perc)	20
Időtartam a készenléti üzemmódba történő automatikus kapcsolásig (perc)	20
Időtartam a hálózatzérelt készenléti üzemmódba történő automatikus kapcsolásig (perc)	20
Ápolási kényelem	
AutoDescale	•
Manuális vízkőmentesítés	•
AutoClean	•
Automatikus tejezeték-öblítés a víztartályból	•
Kényelmes tisztítóprogramok	•
Automatikus öblítő funkció	•
ComfortClean	•
Kivehető tejezeték	•
Kivehető főzőmű	•
Beállítható vízkeménység	•
Biztonság	
Üzembehelyezési zár	•
Műszaki adatok	
Minimális fülkeszélesség (mm)	560
Maximális fülkeszélesség (mm)	568
Minimális fülkemagasság (mm)	450
Maximális fülkemagasság (mm)	452
Fülkemélység (mm)	550
Készülék szélessége (mm)	595
Készülék magassága (mm)	455
Készülék mélysége (mm)	475
Mélység nyitott ajtónál (cm)	108,0
Teljes teljesítményigény (kW)	1,45
Feszültség (V)	220-240
Biztosíték (A)	10
Fázisok száma	1
Vízbevezető tömlő hossza (m)	1,5
Elektromos kábel hossza (m)	2,0

CVA 7845

Beépíthető kávéfőző DirectWater funkcióval

CoffeeSelect és AutoDescale funkciókkal a legmagasabb igényekért és kényelemért.



EAN: 4002516139638 / Anyagszám: 11163450 / Régi anyagszám: 29784520A

Mellékelt tartozékok

Üveg tejtartály

•

Vízkőmentesítő patron

•

AutoCleaner

•

Elérhető kijelzőnyelvek

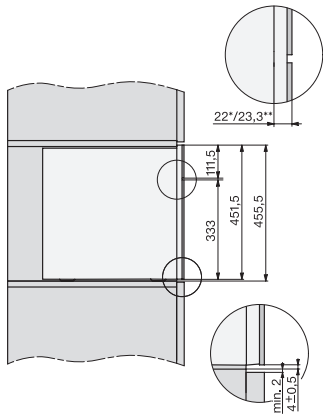
A MultiLingua révén rendelkezésre álló kijelzőnyelvek

bahasa malaysia, dansk, deutsch, eesti, english, english (AU), english (CA), english (GB), english (US), español, français, français (CA), français (FR), hrvatski, italiano, latviesu, lietuviu, magyar, nederlands, norsk, polski, português, русский, română, slovenčina, slovenščina, srpski, suomi, svenska, türkçe, українська, čeština, ελληνικά,

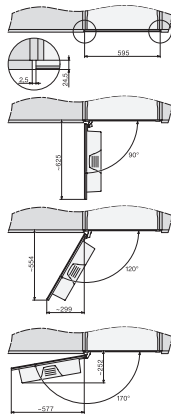
CVA 7845

Beépíthető kávéfőző DirectWater funkcióval

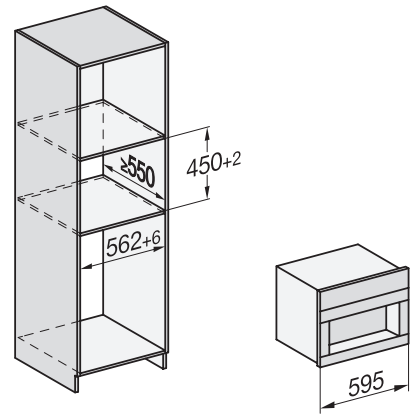
CoffeeSelect és AutoDescalce funkciókkal a legmagasabb igényekért és kényelemért.



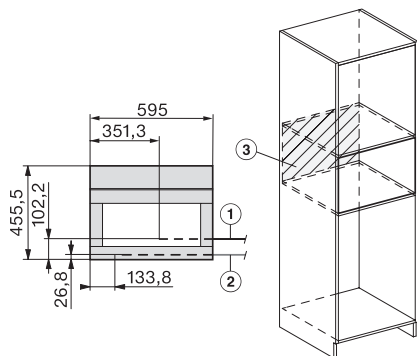
CVA7000, side view (*footnote) (installation drawing)



CVA7000, top view (installation drawings)



CVA7000 (built in)



CVA7000, installation (installation drawings)