

DGM 7440

Gőzpároló mikrohullámú üzemmóddal

az egészséges főzésért és a gyors felmelegítésért hálózati funkciókkal.



- Nagy szöveges kijelző szenzoros kezeléssel – DirectSensor
- Tökéletes eredmények – DualSteam gőztechnológia
- Egyenletes és gyors eredmények mikrohullámmal – Quick & Gentle
- Garantált siker minden ételnél – automatikus programok
- Rövidebb ételkészítési idők gőz és mikrohullám kombinációjával

EAN: 4002516128359 / Anyagszám: 11106520 / Régi anyagszám: 23744044D

Kialakítás és design	
Gőzpároló mikrohullámú üzemmóddal	•
PureLine	•
Készülék színe	Cleansteel nemesacél
Élvezeti előnyök	
Quick & Gentle	•
Külső gőztermelés	•
Menüpárolás az ízek keveredése nélkül	•
Automatikus programok az ételkészítési eredmény egyedi beállításával	•
Melegentartás	•
Üzemmódok	
Felolvasztás	•
Automatikus programok	•
Országspecifikus automatikus programok	•
Gőzpárolás	•
Gyorspárolás	•
Felmelegítés	•
Mikrohullámú sütő	•
Eco-gőzpárolás	•
Speciális felhasználások	•
Kezelési kényelem	
Hálózatra kapcsolás a Miele@home segítségével	•
Kijelző	DirectSensor
SoftOpen	•
MultiLingua	•
Popcorn funkció	•
Mennyiségtől független párolás	•
Gőzpárolás egyszerre akár három szinten	•
Automatikus menüpárolás	•
Gőzmennyiség redukálása az ételkészítési idő vége előtt	•
Pontos idő kijelzése	•
Dátumkijelzés	•
Stopper	•
Az ételkészítési idő indításának beprogramozása	•
Az ételkészítési idő végének beprogramozása	•
Programozható ételkészítési idő	•
Tényleges hőmérséklet kijelzése	•
Várt hőmérséklet kijelzése	•
Hangjelzés a kívánt hőmérséklet elérésekor	•
Javasolt hőmérséklet	•
Gyors mikrohullám	•
Saját programok	•
Egyéni beállítások	•
Hatékonyság és fenntarthatóság	
Teljesítményfelvétel kikapcsolt üzemmódban (W)	0,5
Teljesítményfelvétel Stand-by üzemmódban (W)	1,0
Teljesítményfelvétel hálózatzérelt készenléti üzemmódban (W)	2,0
Időtartam a készenléti üzemmódba történő automatikus kapcsolásig (perc)	20

DGM 7440

Gőzpároló mikrohullámú üzemmóddal

az egészséges főzésért és a gyors felmelegítésért hálózati funkciókkal.



EAN: 4002516128359 / Anyagszám: 11106520 / Régi anyagszám: 23744044D

Időtartam a hálózatzérelt készenléti üzemmódbba történő automatikus kapcsolásig (perc)	20
Időtartam a kikapcsolt üzemmódbba történő automatikus kapcsolásig (perc)	20
Ápolási kényelem	
Nemesacél/CleanSteel felület	•
Strukturált felületű nemesacél párolótér	•
Külső gőzfejlesztő	•
Alsó fűtőtest a kondenzvíz csökkentéséhez	•
Ápolóprogramok	•
Áztatás ápolóprogram	•
Gyorszár a tartórácsához	•
Kivehető tartórács	•
Vízkömentesítés	•
CleanGlass-ajtó	•
Gőztechnológia és vízellátás	
DualSteam	•
Kivehető frissvíz-tartály Push2Release mechanizmussal	•
Frissvíz-tartály térfogata (l)	1,5
Biztonság	
Készülékűtő rendszer hűvös előlappal	•
Biztonsági kikapcsolás	•
Üzembehelyezési zár	•
Párolgatós hűtőrendszer	•
Billentyűzár	•
Műszaki adatok	
L sütőtér	•
Sütőtér térfogata (l)	40
Behelyezési szintek száma	4
Készülék méretei (mm) (sz x ma x mé)	595 x 455 x 569
Ajtó nyitási iránya	alul
Sütőtér megvilágítása	2 LED-Spot
Hőmérséklet gőzpároló üzemmódban min. (°C)	40
Hőmérséklet gőzpároló üzemmódban max. (°C)	100
Elektronikusan vezérelt mikrohullám-teljesítmény	•
Mikrohullám-teljesítmény fokozatai (W)	
Fülkeszélesség, min. (mm)	560
Fülkeszélesség, max. (mm)	568
Fülkemagasság, min. (mm)	450
Fülkemagasság, max. (mm)	452
Fülkemélység (mm)	550
Készülék szélessége (mm)	595
Készülék magassága (mm)	455
Készülék mélysége (mm)	569
Készülék méretei (mm) (sz x ma x mé)	595 x 455 x 569
Súly (kg)	30,6
Teljes teljesítményigény (kW)	3,30
Feszültség (V)	230
Frekvencia (Hz)	50
Fázisok száma	1
Biztosíték (A)	16

DGM 7440

Gőzpároló mikrohullámú üzemmóddal

az egészséges főzésért és a gyors felmelegítésért hálózati funkciókkal.



EAN: 4002516128359 / Anyagszám: 11106520 / Régi anyagszám: 23744044D

Csatlakozókábel hálózati csatlakozóval	•
Elektromos kábel hossza (m)	2
Mellékelt tartozékok	
Kivehető tartórács (pár)	1
Perforált nemesacél gőzpároló edények	2
Zárt aljú nemesacél gőzpároló edény, magasság: 40 mm	1
Sütőrács	1
Üvegtál	1
Vízkömentesítő tabletták	2
Rendelkezésre álló kijelzőnyelvek	

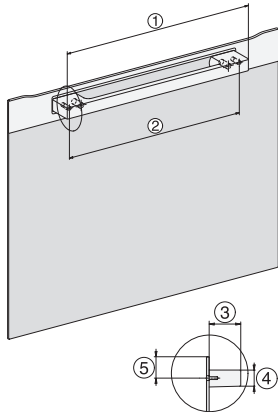
A MultiLingua révén rendelkezésre álló kijelzőnyelvek

bahasa malaysia, dansk,
deutsch, english, español,
français, hrvatski, italiano,
magyar, nederlands,
norsk, polski, portugês,
русский, română,
slovenčina, slovenščina,
srpski, suomi, svenska,
türkçe, українська, čeština,
ελληνικά,

DGM 7440

Gőzpároló mikrohullámú üzemmóddal

az egészséges főzésért és a gyors felmelegítésért hálózati funkciókkal.



DG2840, DG7x40, DGC7x4x, DG7x6x, DGC7x6x, DGD7635, DGM7x4x, DO7, H28B/BP, H7x4xB/BM/BP, H7x6xB/BP, installation drawing



ESW7x20, DGC7x4xHCPro, DGC7x4xHCXPro installation drawings



ESW7x20, DG7xxx, DGM7xxx installation drawings



ESW7x20, DGM7x4x installation drawings



ESW7x10, DGC7x4xHCPro, DGC7x4xHCXPro, installation drawings



ESW7x10, EVS7010, DG7x4x, DGM7x4x installation drawings



DG7xxx, DGM7xxx, installation drawings



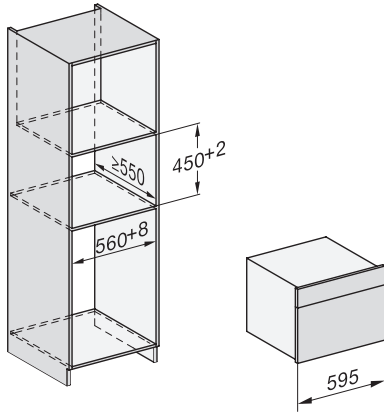
DG7x4x, DGM7x4x, DGC7x4x, DGC7x4xX, DGC7x4xHCPro, DGC7x4xHCXPro installation drawings



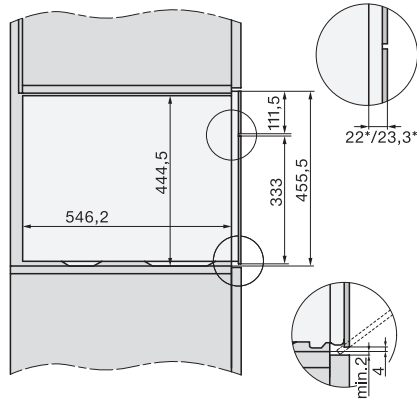
DG7xxx, DGM7xxx, installation drawings

DGM 7440

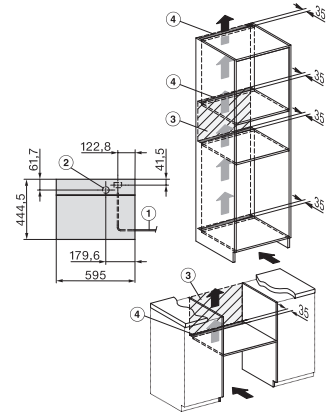
Gőzpároló mikrohullámú üzemmóddal
az egészséges főzésért és a gyors felmelegítésért hálózati funkciókkal.



DG7x4x, DGM7x4x, installation drawings



DG7x4x, DGM7x4x, DG7x4x-55, DGM7x4x-55, installation drawings



DGM7340, DGM7440, DGM7640, DGM7840 - installation drawing - GB, AU