

DG 7440

Beépíthető gőzpároló

egészséges ételekhez, szuvidáláshoz, automatikus programokkal.



- Nagy szöveges kijelző szenzoros kezeléssel – DirectSensor
- Tökéletes eredmények – DualSteam gőztechnológia
- Garantált siker minden ételnél – automatikus programok
- Kivilágított sütőtér – 2 LED lámpa
- Wi-Fi-hálózatba köthető készülék – Miele@home

EAN: 4002516128335 / Anyagszám: 11106430 / Régi anyagszám: 23744040D

| Kialakítás  |                      |
|---|----------------------|
| Készülék színe  | Cleansteel nemesacél |
| Kialakítás és design  |                      |
| Beépíthető gőzpároló  | •                    |
| PureLine  | •                    |
| Évezeti előnyök   |                      |
| Külső gőztermelés   | •                    |
| Menüpárolás az ízek keveredése nélkül   | •                    |
| Automatikus programok az ételkészítési eredmény egyedi beállításával                    | •                    |
| Melegentartás   | •                    |
| Üzem módok  |                      |
| Felolvasztás  | •                    |
| Automatikus programok   | •                    |
| Országspecifikus automatikus programok  | •                    |
| Gőzpárolás  | •                    |
| Szuvidálás  | •                    |
| Felmelegítés  | •                    |
| Eco-gőzpárolás  | •                    |
| Speciális felhasználások  | •                    |
| Kezelési kényelem   |                      |
| Hálózatba kapcsolás a Miele@home segítségével   | •                    |
| Kijelző   | DirectSensor         |
| SoftOpen  | •                    |
| SoftClose   | •                    |
| MultiLingua   | •                    |
| Mennyiségtől független párolás  | •                    |
| Gőzpárolás egyszerre akár három szinten   | •                    |
| Automatikus menüpárolás   | •                    |
| Gőzmennyiség redukálása az ételkészítési idő vége előtt                                 | •                    |
| Pontos idő kijelzése  | •                    |
| Dátumkijelzés   | •                    |
| Stopper   | •                    |
| Az ételkészítési idő indításának beprogramozása   | •                    |
| Az ételkészítési idő végének beprogramozása   | •                    |
| Programozható ételkészítési idő   | •                    |
| Tényleges hőmérséklet kijelzése   | •                    |
| Várt hőmérséklet kijelzése  | •                    |
| Hangjelzés a kívánt hőmérséklet elérésekor  | •                    |
| Javasolt hőmérséklet  | •                    |
| Saját programok   | •                    |
| Egyéni beállítások  | •                    |
| Hatékonyság és fenntarthatóság  |                      |
| Teljesítményfelvétel kikapcsolt üzemmódban (W)  | 0,5                  |
| Teljesítményfelvétel Stand-by üzemmódban (W)  | 1,0                  |
| Teljesítményfelvétel hálózatvezérelt készenléti üzemmódban (W)                          | 2,0                  |
| Időtartam a készenléti üzemmódba történő automatikus kapcsolásig (perc)                 | 20                   |
| Időtartam a hálózatvezérelt készenléti üzemmódba történő automatikus kapcsolásig (perc) | 20                   |

DG 7440

Beépíthető gőzpároló

egészséges ételekhez, szuvidáláshoz, automatikus programokkal.



EAN: 4002516128335 / Anyagszám: 11106430 / Régi anyagszám: 23744040D

Időtartam a kikapcsolt üzemmódba történő automatikus kapcsolásig (perc) 20

#### Ápolási kényelem

|   |   |
|---|---|
| Nemesacél/CleanSteel felület              | • |
| Strukturált felületű nemesacél párolótér  | • |
| Külső gőzfejlesztő                        | • |
| Alsó fűtőtest a kondenzvíz csökkentéséhez | • |
| Gyorszár a tartórácshoz                   | • |
| Kivehető tartórács                        | • |
| Vízkömentesítés                           | • |
| CleanGlass-ajtó                           | • |

#### Gőztechn./vízellátás

|   |     |
|---|-----|
| DualSteam   | •   |
| Kivehető frissvíz-tartály Push2Release mechanizmussal | •   |
| Frissvíz-tartály térfogata (l)                        | 1,5 |

#### Biztonság

|   |   |
|---|---|
| Készülékkihűtő rendszer hűvös előlappal | • |
| Biztonsági kikapcsolás                  | • |
| Üzembehelyezési zár                     | • |
| Párolgatós hűtőrendszer                 | • |
| Billentőzár                             | • |

#### Műszaki adatok

|  |                 |
|--|-----------------|
| L sütőtér                                  | •               |
| Sütőtér térfogata (l)                      | 40              |
| Behelyezési szintek száma                  | 4               |
| Ajtó nyitási iránya                        | alul            |
| Sütőtér megvilágítása                      | 2 LED-Spot      |
| Hőmérséklet gőzpároló üzemmódban min. (°C) | 40              |
| Hőmérséklet gőzpároló üzemmódban max. (°C) | 100             |
| Fülkeszélesség, min. (mm)                  | 560             |
| Fülkeszélesség, max. (mm)                  | 568             |
| Fülkemagasság, min. (mm)                   | 450             |
| Fülkemagasság, max. (mm)                   | 452             |
| Fülkemélység (mm)                          | 550             |
| Készülék méretei (mm) (sz x ma x mé)       | 595 x 455 x 569 |
| Készülék szélessége (mm)                   | 595             |
| Készülék magassága (mm)                    | 455             |
| Készülék mélysége (mm)                     | 569             |
| Súly (kg)                                  | 26,3            |
| Teljes teljesítményigény (kW)              | 3,60            |
| Feszültség (V)                             | 230             |
| Frekvencia (Hz)                            | 50-60           |
| Biztosíték (A)                             | 16              |
| Fázisok száma                              | 1               |
| Csatlakozókábel hálózati csatlakozóval     | •               |
| Elektromos kábel hossza (m)                | 2               |
| Világítóeszköz cseréje                     | Ügyfélszolgálat |

#### Mellékelt tartozékok

|                                       |   |
|---------------------------------------|---|
| Kivehető tartórács (pár)              | 1 |
| Perforált nemesacél gőzpároló edények | 2 |
| Zárt aljú nemesacél gőzpároló edények | 1 |

DG 7440

Beépíthető gőzpároló

egészséges ételekhez, szuvidáláshoz, automatikus programokkal.



EAN: 4002516128335 / Anyagszám: 11106430 / Régi anyagszám: 23744040D

|   |   |
|---|---|
| DGG 50 40 Zárt aljú nemesacél gőzpároló edények | 1 |
| Sütőrács  | 1 |
| DGG 100 40 Felfogótálca                         | 1 |
| Vízkömentesítő tabletták                        | 2 |

#### Elérhető kijelzőnyelvek

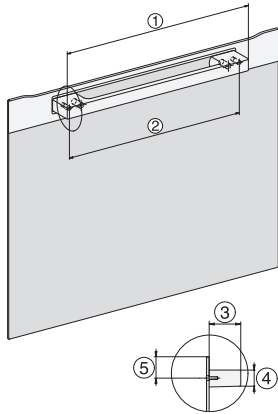
A MultiLingua révén rendelkezésre álló kijelzőnyelvek

bahasa malaysia, dansk, deutsch, english, español, français, hrvatski, italiano, magyar, nederlands, norsk, polski, português, русский, română, slovenčina, slovenščina, srpski, suomi, svenska, türkçe, українська, čeština, ελληνικά,

DG 7440

Beépíthető gőzpároló

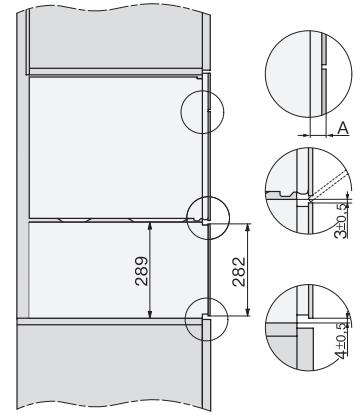
egészséges ételekhez, szuvidáláshoz, automatikus programokkal.



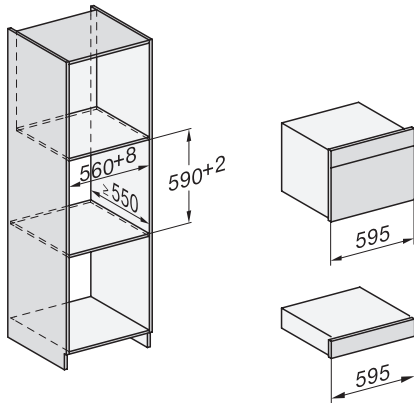
H7000 handle, installation drawing



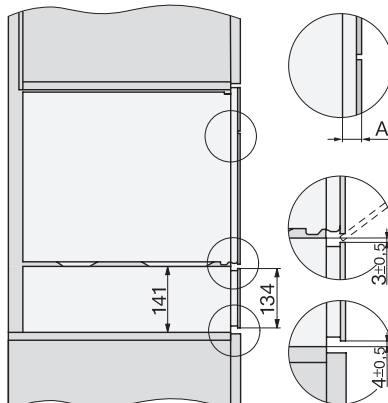
Installation DG, DGM, DGC XL, ESW7x20 installation drawings



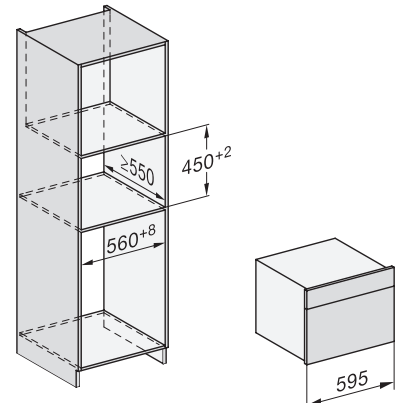
side view, DG, DGM, ESW7x20 installation drawings



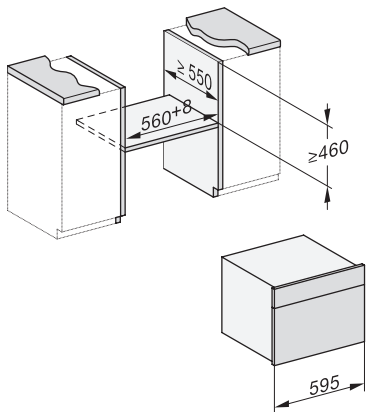
Installation\_DG\_DGM\_DGC\_XL\_ESW7x10\_EVS7010, installation drawings



ESW7x10, EVS7010, DG7x4x, DGM7x4x installation drawings



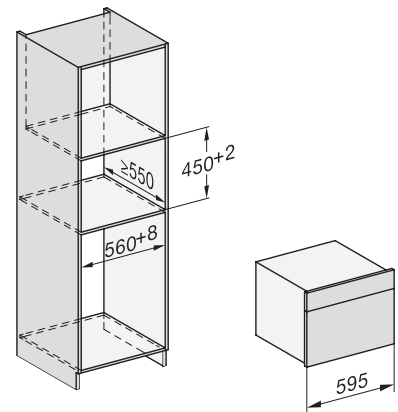
DG7xxx, DGM7xxx, installation drawings



built-in DG DGM DGC XL build-under, installation drawing



Screw joint DG DGM, installation drawing



DG DGM, installation drawing

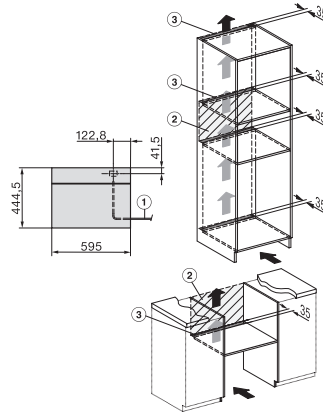
DG 7440

Beépíthető gőzpároló

egészséges ételekhez, szuvidáláshoz, automatikus programokkal.



side view DG DGM, installation drawings



Installation DG, installation drawing