

DG 7440

Beépíthető gőzpároló

egészséges ételekhez, szuvidáláshoz, automatikus programokkal.



- Nagy szöveges kijelző szenzoros kezeléssel – DirectSensor
- Tökéletes eredmények – DualSteam gőztechnológia
- Garantált siker minden ételnél – automatikus programok
- Kivilágított sütőtér – 2 LED lámpa
- Wi-Fi-hálózatba köthető készülék – Miele@home

EAN: 4002516128489 / Anyagszám: 11106400 / Régi anyagszám: 23744010D

Kialakítás	
Készülék színe	Briliánsfehér
Kialakítás és design	
Beépíthető gőzpároló	•
VitroLine	•
Élvezeti előnyök	
Külső gőztermelés	•
Menüpárolás az ízek keveredése nélkül	•
Automatikus programok az ételkészítési eredmény egyedi beállításával	•
Melegentartás	•
Üzemmodok	
Felolvasztás	•
Automatikus programok	•
Országspecifikus automatikus programok	•
Gőzpárolás	•
Szuvidálás	•
Felmelegítés	•
Eco-gőzpárolás	•
Speciális felhasználások	•
Kezelési kényelem	
Hálózatba kapcsolás a Miele@home segítségével	•
Kijelző	DirectSensor
SoftOpen	•
SoftClose	•
MultiLingua	•
Mennyiségtől független párolás	•
Gőzpárolás egyszerre akár három szinten	•
Automatikus menüpárolás	•
Gőzmennyiség redukálása az ételkészítési idő vége előtt	•
Pontos idő kijelzése	•
Dátumkijelzés	•
Stopper	•
Az ételkészítési idő indításának beprogramozása	•
Az ételkészítési idő végének beprogramozása	•
Programozható ételkészítési idő	•
Tényleges hőmérséklet kijelzése	•
Várt hőmérséklet kijelzése	•
Hangjelzés a kívánt hőmérséklet elérésekor	•
Javasolt hőmérséklet	•
Saját programok	•
Egyéni beállítások	•
Hatékonyság és fenntarthatóság	
Teljesítményfelvétel kikapcsolt üzemmódban (W)	0,5
Teljesítményfelvétel Stand-by üzemmódban (W)	1,0
Teljesítményfelvétel hálózatvezérelt készenléti üzemmódban (W)	2,0
Időtartam a készenléti üzemmódba történő automatikus kapcsolásig (perc)	20
Időtartam a hálózatvezérelt készenléti üzemmódba történő automatikus kapcsolásig (perc)	20

DG 7440

Beépíthető gőzpároló

egészséges ételekhez, szuvidáláshoz, automatikus programokkal.



EAN: 4002516128489 / Anyagszám: 11106400 / Régi anyagszám: 23744010D

Időtartam a kikapcsolt üzemmódba történő automatikus kapcsolásig (perc) 20

Ápolási kényelem

Strukturált felületű nemesacél párolótér	•
Külső gőzfejlesztő	•
Alsó fűtőtest a kondenzvíz csökkentéséhez	•
Gyorszár a tartórácshoz	•
Kivehető tartórács	•
Vízkömentesítés	•
CleanGlass-ajtó	•

Gőztechn./vízellátás

DualSteam	•
Kivehető frissvíz-tartály Push2Release mechanizmussal	•
Frissvíz-tartály térfogata (l)	1,5

Biztonság

Készülékkihűtő rendszer hűvös előlappal	•
Biztonsági kikapcsolás	•
Üzembehelyezési zár	•
Párolgató hűtőrendszer	•
Billentyűzár	•

Műszaki adatok

L sütőtér	•
Sütőtér térfogata (l)	40
Behelyezési szintek száma	4
Ajtó nyitási iránya	alul
Sütőtér megvilágítása	2 LED-Spot
Hőmérséklet gőzpároló üzemmódban min. (°C)	40
Hőmérséklet gőzpároló üzemmódban max. (°C)	100
Fülkeszélesség, min. (mm)	560
Fülkeszélesség, max. (mm)	568
Fülkemagasság, min. (mm)	450
Fülkemagasság, max. (mm)	452
Fülkemélység (mm)	550
Készülék méretei (mm) (sz x ma x mé)	595 x 455 x 569
Készülék szélessége (mm)	595
Készülék magassága (mm)	455
Készülék mélysége (mm)	569
Súly (kg)	26,4
Teljes teljesítményigény (kW)	3,60
Feszültség (V)	230
Frekvencia (Hz)	50-60
Biztosíték (A)	16
Fázisok száma	1
Csatlakozókábel hálózati csatlakozóval	•
Elektromos kábel hossza (m)	2
Világítóeszköz cseréje	Ügyfélszolgálat

Mellékelt tartozékok

Kivehető tartórács (pár)	1
Perforált nemesacél gőzpároló edények	2
Zárt aljú nemesacél gőzpároló edények	1
DGG 50 40 Zárt aljú nemesacél gőzpároló edények	1

DG 7440

Beépíthető gőzpároló

egészséges ételekhez, szuvidáláshoz, automatikus programokkal.



EAN: 4002516128489 / Anyagszám: 11106400 / Régi anyagszám: 23744010D

Sütőrács	1
DGG 100 40 Felfogótálca	1
Vízkömentesítő tabletták	2

Elérhető kijelzőnyelvek

A MultiLingua révén rendelkezésre álló kijelzőnyelvek

bahasa malaysia, dansk,
deutsch, english, español,
français, hrvatski, italiano,
magyar, nederlands,
norsk, polski, portugês,
русский, română,
slovenčina, slovenščina,
srpski, suomi, svenska,
türkçe, українська, čeština,
ελληνικά,

DG 7440

Beépíthető gőzpároló

egészséges ételekhez, szuvidáláshoz, automatikus programokkal.



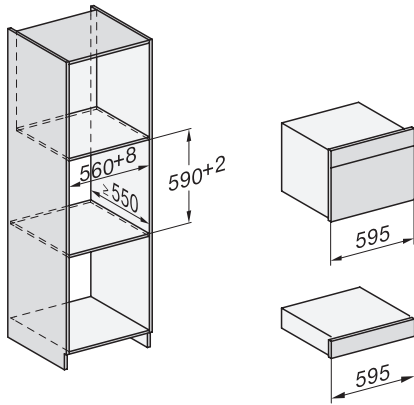
H7000 handle, glass, installation drawings



Installation DG, DGM, DGC XL, ESW7x20 installation drawings



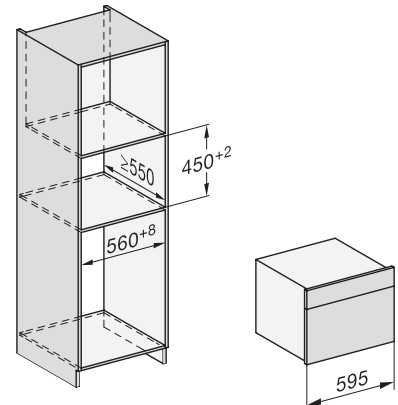
side view, DG, DGM, ESW7x20 installation drawings



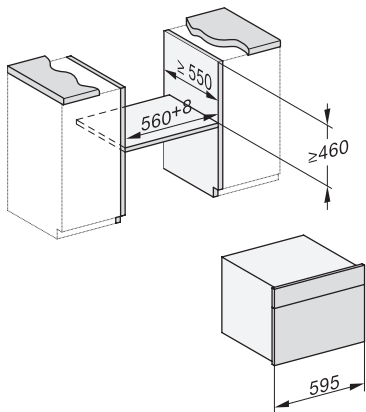
Installation_DG_DGM_DGC_XL_ESW7x10_EVS7010, installation drawings



ESW7x10, EVS7010, DG7x4x, DGM7x4x installation drawings



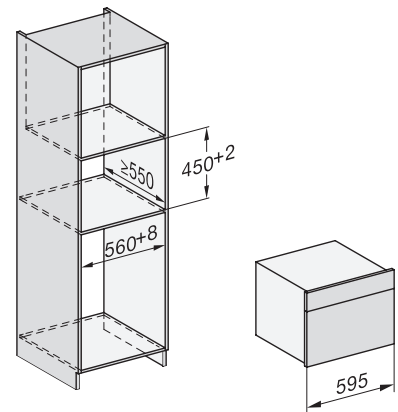
DG7xxx, DGM7xxx, installation drawings



built-in DG DGM DGC XL build-under, installation drawing



Screw joint DG DGM, installation drawing



DG DGM, installation drawing

DG 7440

Beépíthető gőzpároló

egészséges ételekhez, szuvidáláshoz, automatikus programokkal.



side view DG DGM, installation drawings



Installation DG, installation drawing