

H 7860 BP

Sütő

– kombinálható design, húsmaghőmérő tűvel és BrillantLight funkcióval.



EAN: 4002516132790 / Anyagszám: 11106080 / Régi anyagszám: 22786045D

- Érintőkijelző, közeledést érzékelő szenzor – M Touch+MotionReact
- Az étel mindig és mindenhol megtekinthető – Sütőtéri kamera
- Minimális tisztítási igény – pirolízis felszereltség és PyroFit
- Különösen laza tészta és ropogós kéreg – Klímavezérlés
- Az ételek garantáltan nem égnek meg – TasteControl

A⁺

Kialakítás	
Készülék színe	Cleansteel nemesacél
Kialakítás és design	
Beépíthető sütő	•
PureLine	•
Élvezeti előnyök	
TasteControl	•
Gyors felfűtés	•
Előmelegítés	•
Húsmaghőmérő tű	kábel nélkül
Melegentartás	•
Crisp funkció	•
Üzem módok	
Felolvasztás	•
Automatikus programok	•
Országspecifikus automatikus programok	•
Sütőautomatika	•
Eco-hőlégkeverés	•
Grill üzemmódok	•
Grill	•
Kis grill	•
Hőlégkeverés plusz	•
Intenzív sütés	•
Klímavezérlés	•
Klímavezérlés hőlégkeverés plusz használatával	•
Klímavezérlés alsó-felső sütéssel	•
Klímavezérlés intenzív sütéssel	•
Klímavezérlés sütőautomatikával	•
Alacsony hőmérsékletű sütés	•
Alsó-felső sütés	•
Felső sütés	•
Alsó hő	•
Légkeveréses grill	•
Speciális felhasználások	•
Kezelési kényelem	
Hálózatra kapcsolás a Miele@home segítségével	•
Kijelző	M Touch
MotionReact: a világítás bekapcsolása közeledéskor	•
MotionReact: a kijelző bekapcsolása közeledéskor	•
MotionReact: hangjelzés nyugtázása közeledéskor	•
MotionReact: bútorfrontok felismerése	•
Kamera a sütőtérben	•
SoftOpen	•
SoftClose	•
MultiLingua	•
MyMiele	•
Súgó funkció	•
Programozható idejű gőzlöketek	•
Polifónikus hangjelzések	•
Pontos idő kijelzése	•

H 7860 BP

Sütő

– kombinálható design, húsmaghőmérő túvel és BrillantLight funkcióval.



EAN: 4002516132790 / Anyagszám: 11106080 / Régi anyagszám: 22786045D

A pontos idő szinkronizálása	•
Dátumkijelzés	•
Stopper	•
Az ételkészítési idő indításának beprogramozása	•
Az ételkészítési idő végének beprogramozása	•
Programozható ételkészítési idő	•
Tényleges hőmérséklet kijelzése	•
Várt hőmérséklet kijelzése	•
Hangjelzés a kívánt hőmérséklet elérésekor	•
Javasolt hőmérséklet	•
Saját programok	•
Sabbat program	•
Egyéni beállítások	•
Hatékonyág és fenntarthatóság	
Energiahatékonysági osztály (A+++ – D)	A+
Automatikus maradék hő-hasznosítás	•
Teljesítményfelvétel kikapcsolt üzemmódban (W)	0,5
Teljesítményfelvétel Stand-by üzemmódban (W)	1,0
Teljesítményfelvétel hálózatzérelt készenléti üzemmódban (W)	2,0
Időtartam a készenléti üzemmódba történő automatikus kapcsolásig (perc)	20
Időtartam a hálózatzérelt készenléti üzemmódba történő automatikus kapcsolásig (perc)	20
Időtartam a kikapcsolt üzemmódba történő automatikus kapcsolásig (perc)	20
Ápolási kényelem	
Nemesacél/CleanSteel felület	•
Pirolitikus tisztítás	•
Katalizátor	•
Lehajtható grillfűtőtest	•
CleanGlass-ajtó	•
Biztonság	
Készülék hűtő rendszer hűvös előlappal	•
Biztonsági kikapcsolás	•
Üzembehelyezési zár	•
Ajtóreteszelés pirolízis-üzemmódban	•
Billentyűzár	•
Műszaki adatok	
Sütőtér térfogata (l)	76
Behelyezési szintek száma	5
Behelyezési szintek száma, 1. sütőtér	5
Behelyezési szintek száma, 2. sütőtér	5
Behelyezési szintek jelölése	•
Sütőtér megvilágítása	BrillantLight
Hőmérsékletek (°C)	30–300
Hőmérséklet min. (°C)	30
Hőmérséklet max. (°C)	300
Fülkeszélesség, min. (mm)	560
Fülkeszélesség, max. (mm)	568
Fülkemagasság, min. (mm)	590

H 7860 BP

Sütő

– kombinálható design, húsmaghőmérő tűvel és BrillantLight funkcióval.



EAN: 4002516132790 / Anyagszám: 11106080 / Régi anyagszám: 22786045D

Fülkemagasság, max. (mm)	595
Fülkemélység (mm)	550
Készülék méretei (mm) (sz x ma x mé)	595 x 596 x 569
Készülék szélessége (mm)	595
Készülék magassága (mm)	596
Készülék mélysége (mm)	569
Súly (kg)	47,0
Teljes teljesítményigény (kW)	3,70
Feszültség (V)	220-240
Frekvencia (Hz)	50
Biztosíték (A)	16
Fázisok száma	1
Csatlakozókábel hálózati csatlakozóval	•
Elektromos kábel hossza (m)	1,50
Világítóeszköz cseréje	Ügyfélszolgálat

Mellékelt tartozékok

Sütőtepsi PerfectClean bevonattal	1
Univerzális tepsi PerfectClean bevonattal	1
Sütőrács PyroFit-funkcióval	1
FlexiClip teljesen kihúzható sín, PyroFit (pár)	1
Vezeték nélküli húsmaghőmérő tű	1
Kivehető tartórács PyroFit felületkezeléssel (pár)	1
Vízkezelő tabletták	2

Elérhető kijelzőnyelvek

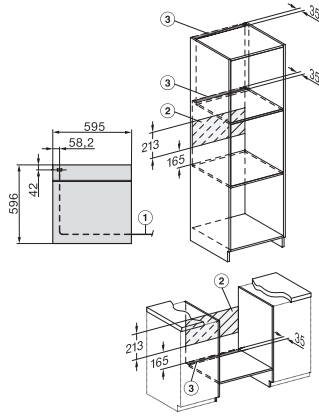
A MultiLingua révén rendelkezésre álló kijelzőnyelvek

bahasa malaysia, dansk, deutsch, english, español, français, hrvatski, italiano, magyar, nederlands, norsk, polski, português, русский, română, slovenčina, slovenščina, srpski, suomi, svenska, türkçe, українська, čeština, ελληνικά,

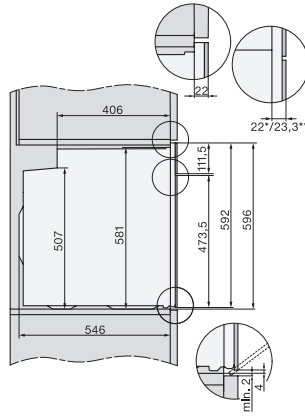
H 7860 BP

Sütő

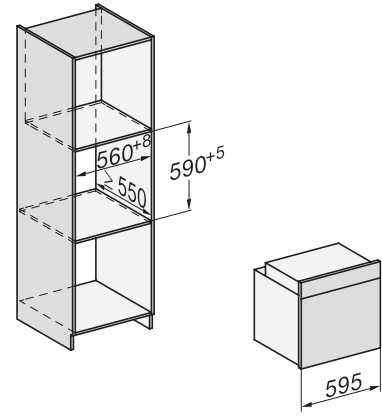
– kombinálható design, húsmagyhőmérő tüllel és BrillantLight funkcióval.



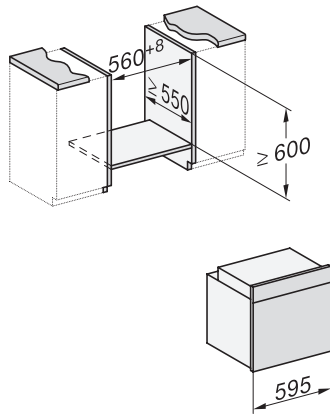
installation H7000 XL, installation drawing



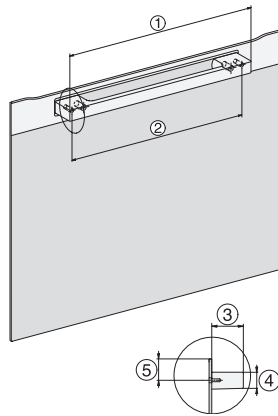
side view H7000 XL, installation drawings



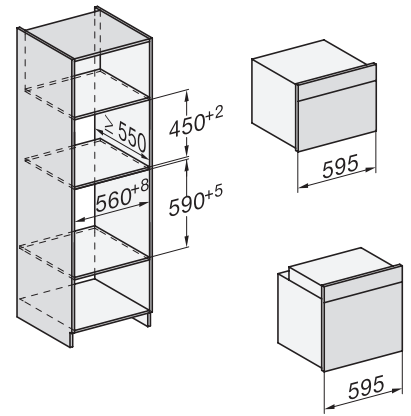
built-in H7000 XL, installation drawing



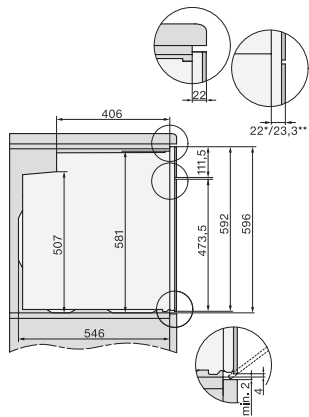
H226x-1B/BP/E/EP/I/IP, H2x6xB/BP, H7x6xB/BP/BPX, installation drawings



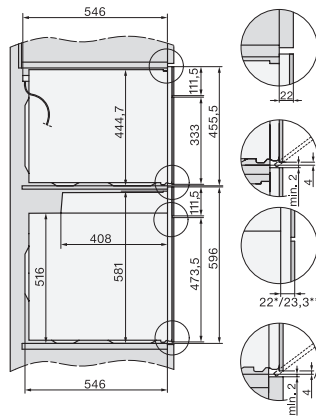
DG2840, DG7x40, DGC7x4x, DG7x6x, DGC7x6x, DGD7635, DGM7x4x, DO7, H28B/BP, H7x4xB/BM/BP, H7x6xB/BP, installation drawing



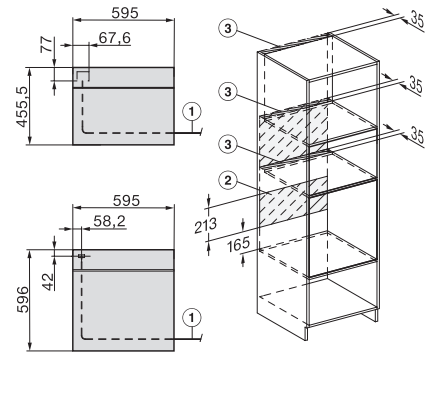
H226x-1B/BP/E/EP/I/IP, H2760B/BP, H28x0B/BP, H7x40BM/BMX, H7x6xB/BP/BPX, installation drawings



side view H7000 XL build-under, installation drawing



H2xxx-1 B/BP/E/I/IP, H7xxx B/BP/BM/BMX, installation drawings



H2xxx-1 B/BP/E/I/IP, H7xxx B/BP/BM/BMX, installation drawings