

H 7860 BP

Sütő

– kombinálható design, húsmaghőmérő tűvel és BrillantLight funkcióval.



- Érintőkijelző, közeledést érzékelő szenzor – M Touch+MotionReact
- Az étel mindig és mindenhol megtekinthető – Sütőtéri kamera
- Minimális tisztítási igény – pirolízis felszereltség és PyroFit
- Különösen laza tészta és ropogós kéreg – Klímavezérlés
- Az ételek garantáltan nem égnek meg – TasteControl



EAN: 4002516132783 / Cikkszám: 11106060 / Régi cikkszám22786035D

Kialakítás és design	
Szín	Grafitszürke
Kialakítás és design	
Beépíthető sütő	•
VitroLine	•
Élvezeti előnyök	
TasteControl	•
Gyors felfűtés	•
Előmelegítés	•
Húsmaghőmérő tű	kábel nélkül
Melegentartás	•
Crisp funkció	•
Üzem módok	
Hőlégkeverés plusz	•
Alsó-felső sütés	•
Klímavezérlés	•
Klímavezérlés sütőautomatikával	•
Klímavezérlés hőlégkeverés plusz használatával	•
Klímavezérlés intenzív sütéssel	•
Klímavezérlés alsó-felső sütéssel	•
Intenzív sütés	•
Sütőautomatika	•
Légkeveréses grill	•
Grill	•
Kis grill	•
Felső sütés	•
Alsó hő	•
Alacsony hőmérsékletű sütés	•
Eco-hőlégkeverés	•
Felolvasztás	•
Automatikus programok	•
Országspecifikus automatikus programok	•
Speciális felhasználások	•
Kezelési kényelem	
Hálózatra csatlakozás a Miele@home segítségével	•
Kijelző	M Touch
MotionReact: a világítás bekapcsolása közeledéskor	•
MotionReact: a kijelző bekapcsolása közeledéskor	•
MotionReact: hangjelzés nyugtázása közeledéskor	•
MotionReact: bútorfrontok felismerése	•
Kamera a sütőtérben	•
SoftOpen	•
SoftClose	•
MultiLingua	•
MyMiele	•
Súgó funkció	•
Programozható idejű gőzlöketek	•
Polifónikus hangjelzések	•

H 7860 BP

Sütő

– kombinálható design, húsmaghőmérő tűvel és BrillantLight funkcióval.



EAN: 4002516132783 / Cikkszám: 11106060 / Régi cikkszám22786035D

Pontos idő kijelzése	•
A pontos idő szinkronizálása	•
Dátumkijelzés	•
Stopper	•
Az ételkészítési idő indításának beprogramozása	•
Az ételkészítési idő végének beprogramozása	•
Programozható ételkészítési idő	•
Tényleges hőmérséklet kijelzése	•
Várt hőmérséklet kijelzése	•
Hangjelzés a kívánt hőmérséklet elérésekor	•
Javasolt hőmérséklet	•
Saját programok	•
Sabbat program	•
Egyéni beállítások	•
Hatékonyág és fenntarthatóság	
Energiahatékonysági osztály (A+++ – D)	A+
Automatikus maradékhő-hasznosítás	•
Teljesítményfelvétel kikapcsolt üzemmódban (W)	0,5
Teljesítményfelvétel Stand-by üzemmódban (W)	1,0
Teljesítményfelvétel hálózatzérelt készenléti üzemmódban (W)	2,0
Időtartam a készenléti üzemmódba történő automatikus kapcsolásig (perc)	20
Időtartam a hálózatzérelt készenléti üzemmódba történő automatikus kapcsolásig (perc)	20
Időtartam a kikapcsolt üzemmódba történő automatikus kapcsolásig (perc)	20
Ápolási kényelem	
Pirolitikus tisztítás	•
Katalizátor	•
Lehajtható grillfűtőtest	•
CleanGlass-ajtó	•
Gőztechn./vízellátás	
Gőzfejlesztő teljesítménye (kW)	1,10
Frissvíz-tartály térfogata (l)	0,3
Szívócső a víz felvételéhez	•
Biztonság	
Készülékűtő rendszer hűvös előlappal	•
Biztonsági kikapcsolás	•
Üzembehelyezési zár	•
Ajtóreteszelés pirolízis-üzemmódban	•
Billentyűzár	•
Műszaki adatok	
Sütőtér térfogata (l)	76
Behelyezési szintek száma	5
Behelyezési szintek száma, 1. sütőtér	5
Behelyezési szintek száma, 2. sütőtér	5
Behelyezési szintek jelölése	•
Sütőtér megvilágítása	BrillantLight

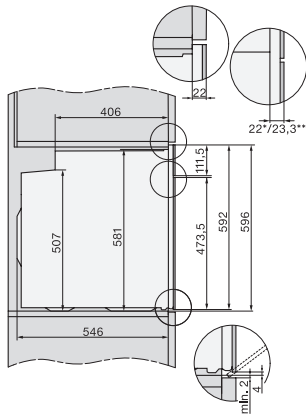
H 7860 BP

Sütő

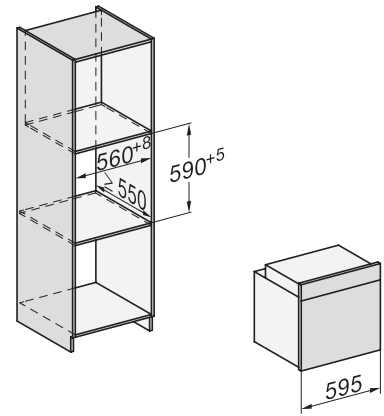
– kombinálható design, húsmagyhőmérő tűvel és BrillantLight funkcióval.



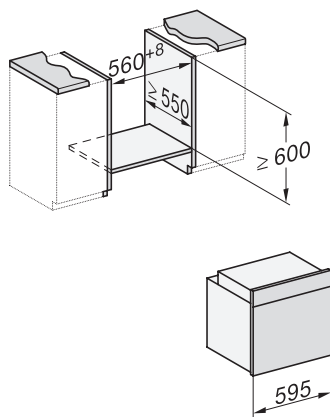
installation H7000 XL, installation drawing



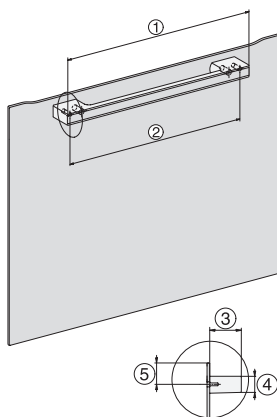
side view H7000 XL, installation drawings



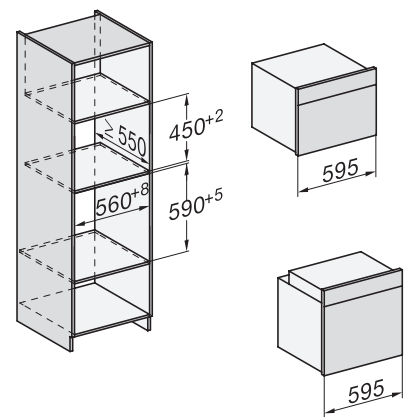
built-in H7000 XL, installation drawing



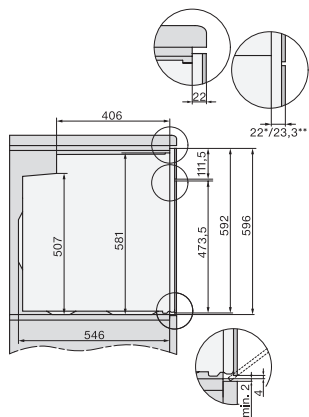
Installation H7000 XL underframe, installation drawings



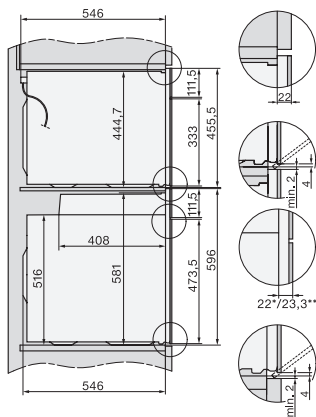
H7000 handle, glass, installation drawings



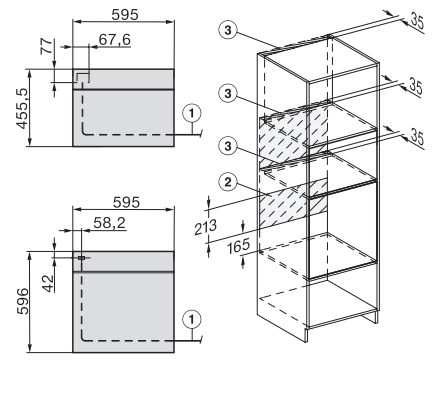
Installation H7000 BM XL, installation drawings



side view H7000 XL build-under, installation drawing



side view Kombi BM XL, installation drawings



Installation Kombi BM XL, installation drawings