

H 7464 BP

Sütő

– tökéletesen kombinálható design, húsmaghőmérő tűvel és LED-világítással.



- Nagy méretű, szöveges kijelző szenzoros kezeléssel – DirectSensor
- Minimális tisztítási erőfeszítés – Pirolitikus tisztítórendszer& PyroFit
- Különösen könnyű tészta és szépen pirult hégj – Klímavezérlés
- Az ételek garantáltan nem égnek meg – TasteControl
- Wi-Fi-hálózatba köthető készülék – Miele@home



EAN: 4002516132820 / Cikkszám: 11105710 / Régi cikkszám22746425D

#### Általános információk

Modellazonosító	H 7464 BP
Gyártó cikkszám	11105710
EAN number	4002516132820
Marketingosztály	Gold

#### Kialakítás és design

VitroLine	•
<b>Kialakítás és design</b>	
Beépíthető sütő	•
Szín	Obszidiánfekete

#### Élvezeti előnyök

TasteControl	•
Gyors felfűtés	•
Előmelegítés	•
Húsmaghőmérő tű	kábellel
Melegentartás	•
Crisp funkció	•

#### Üzem módok

Felolvasztás	•
Sütőautomatika	•
Klímavezérlés sütőautomatikával	•
Hőlégkeverés plusz	•
Klímavezérlés hőlégkeverés plusz használatával	•
Intenzív sütés	•
Klímavezérlés intenzív sütéssel	•
Klímavezérlés	•
Klímavezérlés alsó-felső sütéssel	•
Alsó-felső sütés	•
Alsó hő	•
Légkeveréses grill	•
Grill	•
Eco-hőlégkeverés	•
Automatikus programok	•
Országspecifikus automatikus programok	•

#### Kezelési kényelem

Hálózatba kapcsolás a Miele@home segítségével	•
Kijelző	DirectSensor
SoftOpen	•
SoftClose	•
MultiLingua	•
Programozható idejű gőzlöketek	•
Pontos idő kijelzése	•
A pontos idő szinkronizálása	•
Dátumkijelzés	•
Stopper	•
Az ételkészítési idő indításának beprogramozása	•
Az ételkészítési idő végének beprogramozása	•
Programozható ételkészítési idő	•

H 7464 BP

Sütő

– tökéletesen kombinálható design, húsmaghőmérő tüllel és LED-világítással.



EAN: 4002516132820 / Cikkszám: 11105710 / Régi cikkszám22746425D

Tényleges hőmérséklet kijelzése	•
Várt hőmérséklet kijelzése	•
Hangjelzés a kívánt hőmérséklet elérésekor	•
Javasolt hőmérséklet	•
Saját programok	•
Egyéni beállítások	•
<b>Hatékony és fenntarthatóság</b>	
Energiahatékonyági osztály (A+++ – D)	A+
Automatikus maradék hő-hasznosítás	•
Teljesítményfelvétel kikapcsolt üzemmódban (W)	0,3
Teljesítményfelvétel Stand-by üzemmódban (W)	0,8
Teljesítményfelvétel hálózatzvezérelt készenléti üzemmódban (W)	2,0
Időtartam a kikapcsolt üzemmódba történő automatikus kapcsolásig (perc)	20
Időtartam a készenléti üzemmódba történő automatikus kapcsolásig (perc)	20
Időtartam a hálózatzvezérelt készenléti üzemmódba történő automatikus kapcsolásig (perc)	20
<b>Ápolási kényelem</b>	
Pirolitikus tisztítás	•
Lehajtható grillfűtőtest	•
CleanGlass-ajtó	•
<b>Gőztechn./vízellátás</b>	
Gőzfejlesztő teljesítménye (kW)	1,10
Frissvíz-tartály térfogata (l)	0,3
Szívócső a víz felvételéhez	•
<b>Biztonság</b>	
Készülék hűtő rendszer hűvös előlappal	•
Biztonsági kikapcsolás	•
Üzembehelyezési zár	•
Ajtóreteszelés pirolízis-üzemmódban	•
Billentyűzár	•
<b>Műszaki adatok</b>	
Sütőtér térfogata (l)	76
Behelyezési szintek száma	5
Behelyezési szintek jelölése	•
Sütőtér megvilágítása	1 LED-Spot
Dugó típusa	Schuko dugó földeléssel
Fülkeszélesség, min. (mm)	560
Fülkeszélesség, max. (mm)	568
Fülkemagasság, min. (mm)	590
Fülkemagasság, max. (mm)	595
Fülkemélység (mm)	550
Súly (kg)	47,0
Teljes teljesítményigény (kW)	3,60
Elektromos kábel hossza (m)	1,50
Feszültség (V)	220-240
Frekvencia (Hz)	50



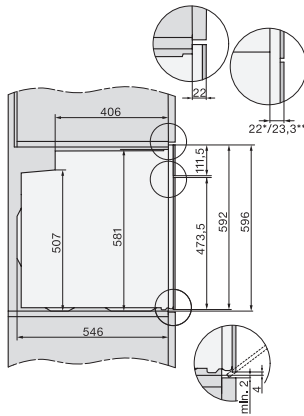
H 7464 BP

Sütő

– tökéletesen kombinálható design, húsmaghőmérő tüllel és LED-világítással.



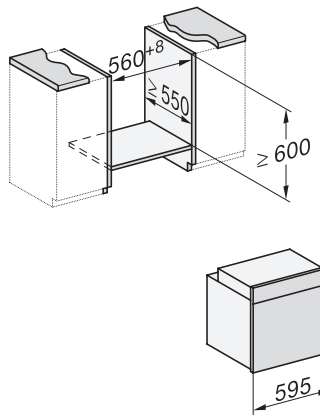
installation H7000 XL, installation drawing



side view H7000 XL, installation drawings

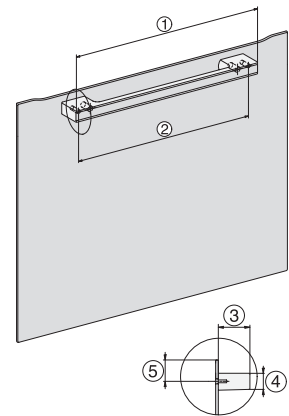


built-in H7000 XL, installation drawing

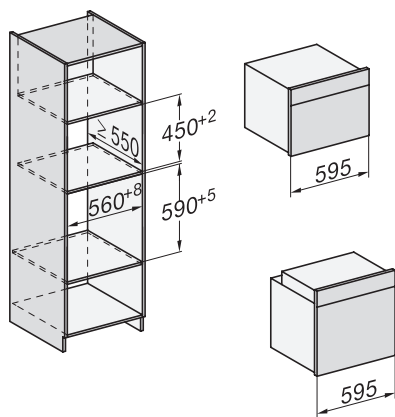


Installation H7000 XL underframe, installation drawings

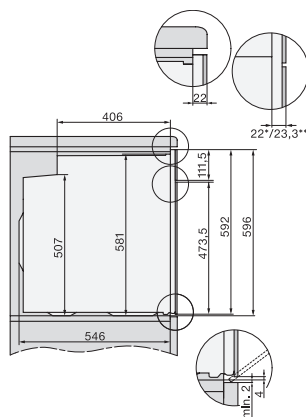
H2x6x-1B/BP/E/EP//IP, H2850BP, H7x6xB/BP/BPX, H2x6xB, installation drawings



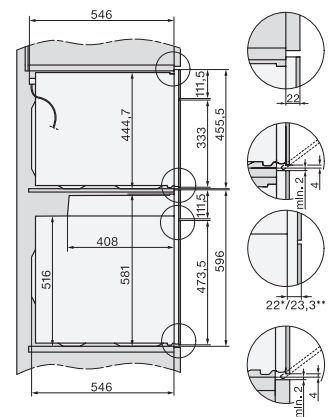
H7000 handle, glass, installation drawings



Installation H7000 BM XL, installation drawings



side view H7000 XL build-under, installation drawing

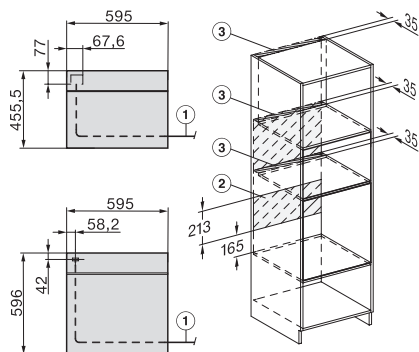


side view Kombi BM XL, installation drawings

H 7464 BP

Sütő

– tökéletesen kombinálható design, húsmaghőmérő tüllel és LED-világítással.



Installation Kombi BM XL, installation drawings